



PCL-422 Installation Instructions

This equipment shall be installed by SERVICE PERSONS in non-hazardous locations only. Use this installation sheet in conjunction with the installation manual of the DSC equipment the PCL-422 is connected to or powered from (e.g., alarm controller, power supply, etc.). Follow all electrical safety instructions specified within that manual and instruct the end user not to attempt to service the equipment.

Introduction

The PCL-422 module facilitates remote mounting of the PowerSeries Neo alternate communicator outside the alarm controller cabinet. Two PCL-422 modules are required, one mounted in the alarm controller cabinet and one in a remote cabinet with the alternate communicator.

Specifications

- Temperature range: -10°C to + 55°C (0°C to +49°C for UL/ULC listed systems)
- Relative Humidity: 93% non-condensing
- Input power: provided by compatible power supply (rated for use in conjunction with the alarm communicator). Power is routed from the compatible power supply through the PC-Link bus to the alarm communicator
- Board current draw: 55mA
- Resettable fuse (PTC) on circuit board
- Maximum wire length from alarm panel using 22AWG: 1,000'/305m
- Power supply: HSM2300/HSM2204

Compatible Devices

Alarm Controllers: HS2016, HS2032, HS2064, HS2128

Alternate Communicators: TL280(R), 3G2080(R), TL2803G(R)

Power Supplies: HSM2300, HSM2204

Enclosures: PC5003C, PC4050CR, PC500C

Installation

The PCL-422 may be installed in the same metallic cabinet as the alarm controller/power supply (PC5003C). Internal and/or external wiring for the PCL-422 must be routed, supported, clamped or secured in a manner that reduces the likelihood of (a) excessive strain on wire and terminal connections, (b) loosening of terminal connections, and (c) damage of conductor insulation.

When installing:

- Ensure the remote mounted PCL-422 is installed on the left wall of the enclosure, as illustrated in the diagram, to allow room for the battery.
- Ensure correct orientation of the PCLink cable as shown in the diagram.

NOTE: Tamper Protection: When the PCL-422 is remotely installed with a HSM2204/2300, use the power supply tamper input to protect the cabinet. If an additional power supply is not being used, a zone programmed as 24 hour non-latching tamper or 24 hour latching can be used to protect the cabinet. A HSM2300/2204 power supply module is required if the RS-422 cable used exceeds 50 feet. Use the power supply's tamper input to protect the cabinet, or use a panel zone input defined as 24 Hr latching or 24 Hr non-latching tamper zone type.



From Tyco Security Products

Instructions d'installation PCL-422

Cet équipement doit être installé uniquement par un AGENT DE SERVICE à des endroits privés de dangers. Utilisez cette fiche d'installation en plus du manuel d'installation de l'équipement DSC auquel le boîtier PCL-422 est branché ou qui l'alimente (par ex. tableau d'alarme, alimentation électrique, etc.). Suivez toutes les consignes de sécurité électrique données dans ce manuel et précisez à l'utilisateur final de ne pas tenter de réparer lui-même l'équipement.

Introduction

Le module PCL-422 facilite l'installation déportée du communicateur alternatif PowerSeries Neo hors de l'armoire du tableau d'alarme. Deux modules PCL-422 sont nécessaires, un monté dans l'armoire du tableau d'alarme et l'autre dans une armoire déportée avec le communicateur alternatif.

Caractéristiques techniques

- Plage de Température : -10°C à + 55°C (0°C à +49°C pour les systèmes homologués UL/ULC)
- Taux d'humidité relative : 93%, sans condensation
- Entrée d'alimentation : fournie par une alimentation compatible (utilisation homologuée en plus du communicateur d'alarme). L'alimentation est amenée de l'alimentation compatible par l'intermédiaire d'un bus PC-Link au communicateur d'alarme
- Appel de courant de la carte : 55mA
- Fusible réarmable (CTP) sur la carte de circuit
- Longueur de câblage maximale depuis la centrale d'alarme utilisant 22AWG: 22AWG1 000 pieds/305 m
- Alimentation électrique : HSM2300/HSM2204

Dispositifs compatibles

Tableaux d'alarme : HS2016, HS2032, HS2064, HS2128

Communicateurs alternatifs : TL280(R), 3G2080(R), TL2803G(R)

Alimentations électriques : HSM2300, HSM2204

Boîtiers : PC5003C, PC4050CR, PC500C

Installation

Le module PCL-422 peut être installé dans la même armoire métallique que le tableau d'alarme ou l'alimentation électrique (PC5003C). Le câblage interne et/ou externe pour le module

PCL-422 doit être tiré, supporté, serré ou mis en sécurité de manière à réduire toute possibilité de (a) contraintes excessives sur le câble et les bornes de raccordement, (b) desserrages des bornes de raccordement, et (c) dommages à l'isolant du conducteur.

Lors de l'installation :

- Vérifiez que le module PCL-422 déporté est installé sur la paroi de gauche du boîtier, comme illustré dans le schéma, pour laisser un espace pour la batterie.
- Vérifiez l'orientation correcte du câble PC-Link comme indiqué dans le schéma.

NOTE: Protection anti-sabotage: Quand le PDL-422 est installé à distance d'un HSM2204/2300, utiliser l'entrée anti-sabotage de l'alimentateur pour protéger l'armoire. Si aucun alimentateur supplémentaire n'est utilisé, il est possible d'utiliser une zone programmée en tant que anti-sabotage 24 h auto maintenue ou acquittable pour protéger l'armoire. Un module d'alimentation HSM2300/2204 sera nécessaire si le câble RS-422 utilisé dépasse 15 m (50 pieds). Utilisez l'entrée anti-sabotage de l'alimentation pour protéger l'armoire ou une entrée de zone de la centrale comme zone de type à verrouillage 24 h ou sans verrouillage 24 h.

PCL-422 Instrucciones de Instalación

Este equipo debe ser instalado únicamente por PERSONAL DE SERVICIO en lugares seguros. Utilice esta hoja de instalación junto con el manual de instalación del equipo DSC al que se conecte o desde el cual se alimente el PCL-422 (ej.: controlador de alarma, fuente de alimentación, etc.). Siga las instrucciones de seguridad especificadas en ese manual e informe al usuario final de que no trate de reparar el equipo.

Introducción

El módulo PCL-422 facilita el montaje remoto del comunicador alternativo PowerSeries Neo fuera del armario del controlador de alarma. Se necesitan dos módulos PCL-422, uno montado en el armario del controlador de alarma y otro en un armario remoto con el comunicador alternativo.

Especificaciones

- Rango de temperaturas: -10°C a + 55°C (0°C a +49°C para sistemas enumerados en la lista UL/ULC)
- Humedad relativa: 93% sin condensación
- Entrada de alimentación: suministrada por una fuente de alimentación compatible (apta para utilizarse junto con el comunicador de alarma). La energía se transmite desde la fuente de alimentación a través del bus PC-Link hacia el comunicador de alarma.
- Consumo de corriente de la placa: 55mA
- Fusible reseteable (PCT) en la placa del circuito
- Longitud máxima del cable desde el panel de alarma usando 22AWG: 1000'/305m
- Fuente de Alimentación: HSM2300/HSM2204

Dispositivos compatibles

Controladores de alarma: HS2016, HS2032, HS2064, HS2128

Comunicadores alternativos: TL280(R), 3G2080(R), TL2803G(R)

Fuentes de alimentación: HSM2300, HSM2204

Carcasas: PC5003C, PC4050CR, PC500C

Instalación

El PCL-422 puede instalarse en el mismo armario metálico que el controlador de alarma/fuente de alimentación (PC5003C). El cableado interno y/o externo del PCL-422 debe dirigirse, fijarse, anclarse o asegurarse de tal forma que se reduzca el riesgo de (a) que se produzca una presión excesiva en el cable y las conexiones de terminales, (b) que se aflojen las conexiones de terminales y (c) que se dañe el aislamiento del conductor.

Durante la instalación:

- Asegúrese de que el PCL-422 montado a distancia esté instalado en la pared izquierda de la carcasa, como se indica en el diagrama, para dejar espacio para la batería.
- Asegúrese de que la orientación del cable PCLink sea la correcta, como se indica en el diagrama.

NOTE: Protección frente al sabotaje: Si instala el PCL-422 de forma remota con un HSM2204/2300, utilice la entrada anti-sabotaje de la fuente de alimentación para proteger el armario. Si no utiliza otra fuente de alimentación adicional, puede utilizar una zona programada como anti-sabotaje 24 horas sin bloqueo o anti-sabotaje 24 horas con bloqueo, para proteger el armario. Se requiere un módulo de fuente de alimentación HSM2300/2204 si el cable RS-422 excede los 15 m (50 pies). Utilice la entrada contra sabotaje de la fuente de alimentación para proteger el gabinete, o utilice una entrada de zona del panel definida como tipo de zona Bloqueo 24 Hr o Sabotaje sin bloqueo 24 Hr.

Instruções de instalação do PCL-422

Este equipamento deve ser instalado por PESSOAL QUALIFICADO apenas em instalações não perigosas. Esta folha de instalação deve ser usada em conjunto com o manual de instalação do equipamento DSC ao qual o PCL-422 está ligado ou a partir do qual é alimentado (por ex. controlador de alarme, fonte de alimentação, etc.). Deve seguir as instruções elétricas especificadas no referido manual e informe o utilizador final que não deve tentar reparar o equipamento.

Introdução

O módulo PCL-422 facilita a montagem remota do comunicador alternativo Power Series Neo no exterior do compartimento do controlador do alarme. São necessários dois módulos, um montado no compartimento do controlador do alarme e outro no compartimento remoto com o comunicador alternativo.

Especificações

- Limite de temperatura: -10°C a + 55°C (0°C a +49°C para os sistemas classificados UL/ULC)
- Humidade relativa: 93% não-condensação
- Alimentação de entrada: fornecida por fonte de alimentação compatível (classificada para uso em conjunto com o comunicador do alarme). A alimentação é direcionada a partir da fonte de alimentação compatível através do barramento PC-Link para o comunicador do alarme
- Potência de corrente da placa: 55mA
- Fusível reajustável (PTC) na placa de circuitos
- Comprimento máximo do fio a partir do painel do alarme usando 22AWG: 1000'/305m
- Fonte de alimentação: HSM2300/HSM2204

Dispositivos compatíveis

Controladores de alarme: HS2016, HS2032, HS2064, HS2128

Comunicadores alternativos: TL280(R), 3G2080(R), TL2803G(R)

Alimentação: HSM2300, HSM2204

Caixas de protecção exterior: PC5003C, PC4050CR, PC500C

Instalação

O PCL-422 pode ser instalado no mesmo compartimento metálico que o controlador do alarme/fonte de alimentação (PC5003C). As ligações internas e/ou externas para o PCL-422 devem ser encaminhadas, suportadas, fixadas de uma forma que reduza a probabilidade de (a) tensão excessiva nos fios e ligações terminais, (b) soltar as ligações dos terminais e (c) danos no isolamento do condutor.

Quando da instalação:

- Certificar que o PCL-422 remoto montado é instalado na parede esquerda da caixa de protecção exterior, como mostrado no esquema, para permitir espaço para a bateria.
- Certificar a orientação correcta do cabo PCLink conforme mostrado no esquema.

NOTE: Protecção de Sabotage: Sempre que o PCL-422 é instalado remotamente com um HSM2204/2300, use a entrada de violação da fonte de alimentação para proteger o armário. Se não for usada uma fonte de alimentação extra, uma zona programada como sabotage nã o bloqueamento 24 horas ou sabotage bloqueamento 24 horas pode ser usada para proteger o armário. Será necessário usar um módulo de fonte de alimentação HSM2300/2204 se o cabo RS-422 utilizado ultrapassar 15 metros (50 pés). Utilize a entrada antisabotage da fonte de alimentação para proteger o gabinete, ou utilize uma entrada de zona do painel com o tipo de proteção antiosabotage da zona definido para Travamento 24 h ou Sem Travamento 24 h.

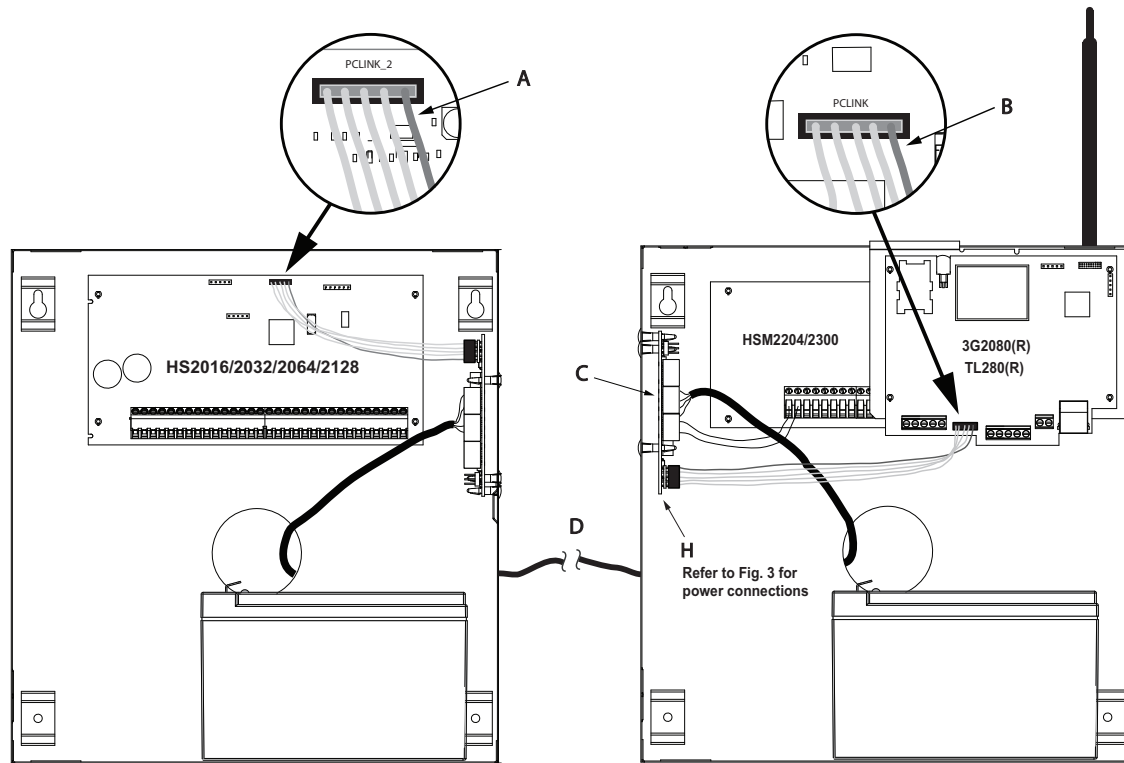


Fig. 1: PCL-422 Mounted in Alarm Controller Cabinet

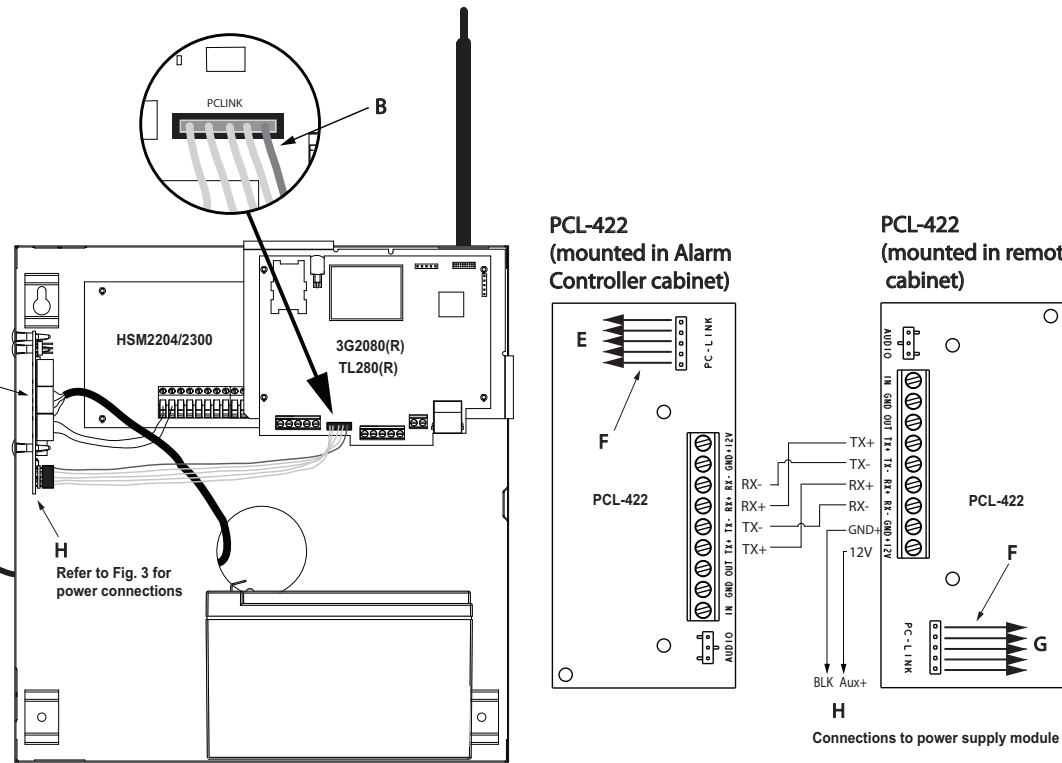


Fig. 2: PCL-422 Mounted in Remote Cabinet (with communicator)

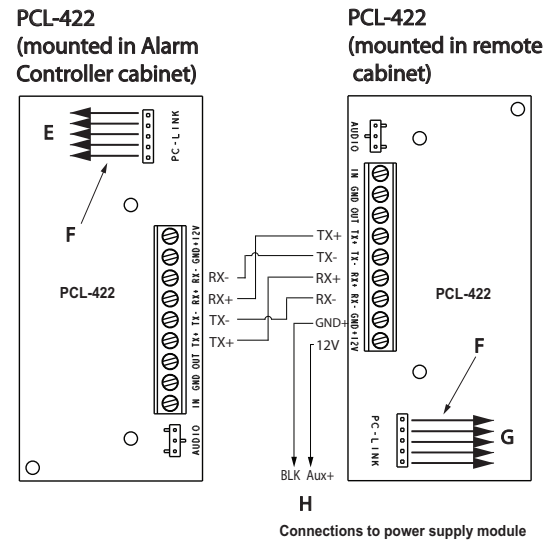


Fig. 3: Wiring Details for RS-422 Connections

LIMITED WARRANTY

Digital Security Controls (DSC) warrants that for a period of twelve months from the date of purchase, the product shall be free of defects in materials and workmanship under normal use and that in fulfillment of any breach of such warranty, DSC shall, at its option, repair or replace the defective equipment upon return of the equipment to its factory. This warranty applies only to defects in parts and workmanship and not to damage incurred in shipping or handling, or damage due to causes beyond the control of DSC such as lightning, excessive voltage, mechanical shock, water damage, or damage arising out of abuse, alteration or improper application of the equipment. The foregoing warranty shall apply only to the original buyer, and is and shall be in lieu of any and all other warranties, whether expressed or implied and of all other obligations or liabilities on the part of DSC. This warranty contains the entire warranty. Digital Security Controls neither assumes responsibility for, nor authorizes any other person purporting to act on its behalf to modify or to change this warranty, nor to assume for any other warranty or liability concerning this product. In no event shall DSC be liable for any direct or indirect or consequential damages, loss of anticipated profits, loss of time or any other losses incurred by the buyer in connection with the purchase, installation or operation of this product. **Warning: Digital Security Controls recommends that the entire system be completely tested on a regular basis. However, despite frequent testing, and due to, but not limited to, criminal tampering or electrical disruption, it is possible for this product to fail to perform as expected.**

FCC COMPLIANCE STATEMENT

CAUTION: Changes or modifications not expressly approved by Digital Security Controls could void your authority to use this equipment. This equipment has been tested and found to comply with the limits for a Class B digital device, pursuant to Part 15 of the FCC Rules. These limits are designed to provide reasonable protection against harmful interference in a residential installation. This equipment generates, uses and can radiate radio frequency energy and, if not installed and used in accordance with the instructions, may cause harmful interference to radio communications. However, there is no guarantee that interference will not occur in a particular installation. If this equipment does cause harmful interference to radio or television reception, which can be determined by turning the equipment off and on, the user is encouraged to try to correct the interference by one or more of the following measures:

- Re-orient the receiving antenna.
- Increase the separation between the equipment and receiver.
- Connect the equipment into an outlet on a circuit different from that to which the receiver is connected.
- Consult the dealer or an experienced radio/television technician for help.

The user may find the following booklet prepared by the FCC useful: "How to Identify and Resolve Radio/Television Interference Problems." This booklet is available from the U.S. Government Printing Office, Washington D.C. 20402, Stock # 004-000-00345-4.

INDUSTRY CANADA STATEMENT

The term IC before the radio certification number signifies that the Industry Canada technical specifications were met. This Class B digital apparatus complies with Canadian ICES-003. This device complies with RSS-210 of Industry Canada. Operation is subject to the following two conditions: (1) this device may not cause interference, and (2) this device must accept any interference, including interference that may cause undesired operation of the device. Cet appareil numérique de la classe B est conforme à la norme NMB-003 du Canada. Ce dispositif satisfait aux exigences d'Industrie Canada, prescrites dans le document CNR-210; son utilisation est autorisée seulement aux conditions suivantes: (1) il ne doit pas produire de brouillage et (2) l'utilisateur du dispositif doit être prêt à accepter tout brouillage radioélectrique régulier, même si ce brouillage est susceptible de compromettre le fonctionnement du dispositif.

Garantie limitée

La société Digital Security Controls garantit le produit contre toutes déficiences matérielles et d'assemblage dans des conditions normales d'utilisation pendant une période de douze mois à partir de la date d'achat. Dans l'application de cette garantie, elle s'engage, à son choix, à réparer ou à remplacer le matériel défectueux dès son retour à un dépôt de réparation. Cette garantie ne s'applique qu'aux pièces défectueuses et à la main-d'œuvre, et non aux dommages causés lors de l'expédition ou de la manipulation ou aux dommages dont les causes sont indépendantes de la volonté de la société Digital Security Controls. Les dégâts causés par feu ou les dommages découlant d'un abus, d'une modification ou d'une mauvaise utilisation du matériel. La présente garantie n'est valide que pour l'acheteur original et remplace toute autre garantie, qu'elle soit explicite ou tacite, et toutes autres obligations ou responsabilités de la société Digital Security Controls. La présente garantie est complète en soi. La société Digital Security Controls n'autorise personne prétendant agir en son nom à modifier la présente garantie, ni à assumer en son nom toute autre garantie ou responsabilité relative au présent produit. La société Digital Security Controls n'est en aucun cas tenue responsable de tout dommage direct ou indirect, de la perte de profits prévus, de la perte de temps ou de toute autre perte subie par l'acheteur en rapport avec l'achat, l'installation et le fonctionnement ou la défaillance du présent produit. **Mise en garde: La société Digital Security Controls s'engage à recommander de soumettre votre système à un essai complet. Toutefois, même si vous faites régulièrement des essais, il peut arriver que le fonctionnement du produit ne soit pas conforme aux spécifications en raison notamment, et sans exclure d'autres possibilités, d'intervention criminelle ou de panne de courant.**

Garantía Limitada

Digital Security Controls Ltd. garantiza que por un periodo de 5 años desde la fecha de adquisición, el producto estará libre de defectos en materiales y mano de obra bajo condiciones de uso normal y que, en cumplimiento de cualquier violación de dicha garantía, Digital Security Controls Ltd., podrá, a su opción, reparar o reemplazar el equipo defectuoso al recibimiento del equipo en su local de servicio. Esta garantía se aplica solamente a defectos en componentes y mano de obra y no a los daños que puedan haberse presentado durante el transporte o manipulación o a daños debidos a causas fuera del control de Digital Security Controls Ltd. tales como rayos, voltaje excesivo, sacudidas mecánicas, daños por agua, o daños resultantes de abuso, alteración o aplicación inadecuada del equipo. La garantía anterior se aplica solamente al comprador original y sustituye a cualquier otra garantía, ya sea explícita o implícita, y todas las otras obligaciones y responsabilidades por parte de Digital Security Controls Ltd. Esta garantía contiene la garantía total. Digital Security Controls Ltd. no se compromete, ni autoriza a ninguna otra persona que pretenda actuar a su nombre, a modificar o cambiar esta garantía ni a asumir ninguna otra garantía o responsabilidad con respecto a este producto. En ningún caso, Digital Security Controls Ltd. será responsable de cualquier daño o perjuicio directo, indirecto o consecuente, pérdidas de utilidades esperadas, pérdidas de tiempo o cualquier otra pérdida incurrida por el comprador con relación a la adquisición, instalación, operación o fallo de este producto. Los detectores de movimiento pasivos infrarrojos operan detectando cambios en la temperatura. Sin embargo su efectividad puede ser reducida cuando la temperatura del ambiente aumenta o disminuye de la temperatura del cuerpo o si hay orígenes intencionales o sin intención de calor en o cerca del área de detección. Algunos de los orígenes de calor pueden ser calentadores, radiadores, estufas, asadores, chimeneas, luz solar, ventiladores de vapor, alambordo y así sucesivamente. **Advertencia: Digital Security Controls Ltd. recomienda que el sistema sea probado en su integridad con la debida regularidad. Sin embargo, a pesar de pruebas frecuentes y debido a interferencia criminal o cortes eléctricos, pero no sólo limitado a ellos, es posible que este producto deje de operar en la forma esperada.**

Connection Details

- A – Red wire on alarm controller PCLINK header
- B – Red wire on alternate communicator PCLINK header
- C – Install PCL-422 to left side of remote mount cabinet
- D – RS-422 bus
- E – To PCLINK_2 header on alarm controller
- F – Red wire
- G – To PCLINK header on alternate communicator
- H – To power supply module (HSM2204/2300)

Détails de la connexion

- A – Fil rouge sur la tête de l'adaptateur PCLINK du tableau d'alarme
- B – Fil rouge sur la tête de l'adaptateur PCLINK du communicateur alternatif
- C – Fixer le PCL-422 à gauche de l'armoire d'installation déportée
- D – Bus RS-422
- E – Vers adaptateur PCLINK_2 du tableau d'alarme
- F – Fil rouge
- G – Vers adaptateur PCLINK sur le communicateur alternatif
- H – Vers module d'alimentation (HSM2204/2300)

Detalles de la conexión

- A – Cable rojo en el terminal PCLINK del controlador de alarma
- B – Cable rojo en el terminal PCLINK del comunicador alternativo
- C – Monte el PCL-422 en la parte izquierda del armario de montaje remoto
- D – Bus RS-422
- E – Hacia el terminal PCLINK_2 en el controlador de alarma
- F – Cable rojo
- G – Hacia el terminal PCLINK en el comunicador alternativo
- H – Hacia el fuente de alimentación. (HSM2204/2300)

Detalhes da conexão

- A – Fio vermelho no suporte PCLINK do controlador de alarme
- B – Fio vermelho no suporte PCLINK do comunicador alternativo
- C – Montar o PCL-422 no lado esquerdo do compartimento de montagem remota
- D – Barramento RS-422
- E – Para o suporte do PCLINK_2 no controlador do alarme
- F – Fio vermelho
- G – Suporte PCLINK no comunicador alternativo
- H – Para módulo de fonte de alimentação (HSM2204/2300)

Garantía limitada

A Digital Security Controls garante que, durante un periodo de 12 meses a partir da data de compra, o produto está isento de defeitos de material e de fabrico sob utilização normal e que, no cumprimento de eventuais falhas abrangidas por garantia, a Digital Security Controls reparará ou substituirá, conforme a mesma entender, o equipamento defeituoso após a devolução deste ao seu entreposto de reparação. Esta garantia abrange apenas defeitos em peças e de fabrico e não abrange danos ocorridos durante o envio ou manuseio, ou danos causados por factos para além do controlo da Digital Security Controls, como raios, voltagem excessiva, choque mecânico, danos causados por água ou danos resultantes de abuso, alteração ou aplicação incorrecta do equipamento. A garantia precedente aplica-se apenas ao comprador original, sobpenhorando-se a todas e quaisquer outras garantias explícitas ou implícitas, e a todas e quaisquer outras obrigações e responsabilidades por parte da Digital Security Controls. A Digital Security Controls não assume qualquer responsabilidade por, nem autoriza nenhuma pessoa que afirme representá-la a modificar ou alterar esta garantia, nem a assumir qualquer outra garantia ou responsabilidade relativa a este produto. Em circunstância alguma será a Digital Security Controls responsável por quaisquer danos directos, indirectos ou consequenciais, perda de lucros previstos, perda de tempo ou quaisquer outras perdas incorridas pelo comprador relacionadas com a compra, instalação, operação ou falta deste produto. **Avizo:** A Digital Security Controls recomenda que todo o sistema seja testado de forma integral periodicamente. No entanto, apesar de testes frequentes, é possível que este produto não funcione como esperado devido, mas não limitado a, adulteração criminosa ou a interrupção de electricidade. **Informações importantes:** Alterações ou modificações não expressamente aprovadas pela Digital Security Controls podem destituir o utilizador de autoridade para utilizar este equipamento.