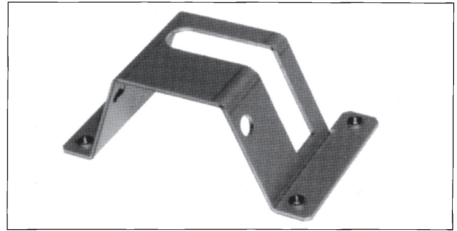


# Instructions

## Ceiling Mount Bracket WV-Q105A

# Panasonic®

Before attempting to connect or operate this product, please read these instructions completely.  
The model number is abbreviated in some descriptions in this manual.

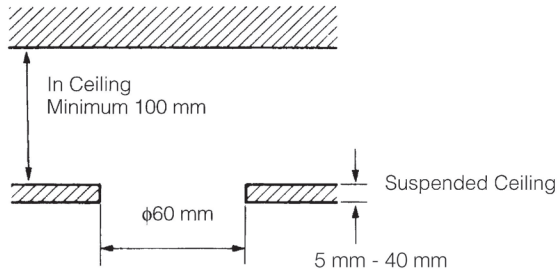


## PREFACE

The Panasonic's Ceiling Mount Bracket WV-Q105A is provided for mounting the Combination Camera securely on a suspended (double) ceiling.

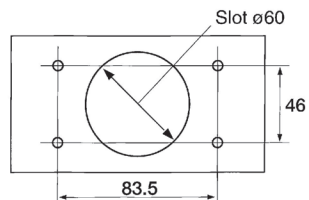
## PRECAUTION

- Do not mount this bracket in a suspended ceiling having a minimum of 100 mm (10 cm) clearance.
- The ceiling board thickness to mount this bracket can be 5 mm - 40 mm in thickness.
- Be sure to use the Fall Prevention Wire (provided).
- Be sure to use the Camera Fixing Screw (provided with the camera) to mount the camera into this bracket.



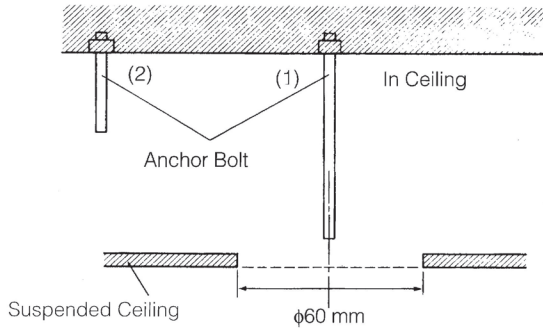
## INSTALLATIONS

1. Make a slot and holes in the suspended ceiling by using the Template (provided).

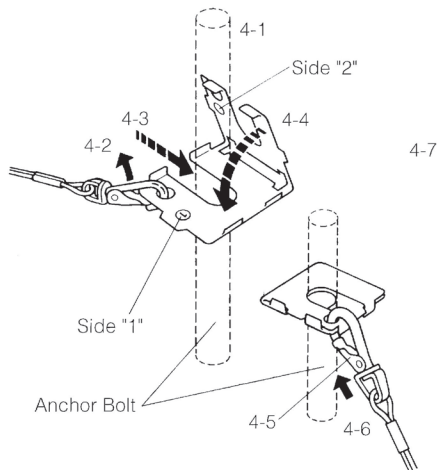


The model numbers listed in this Operating Instructions have no suffixes attached to it.

2. Drive a standard Anchor Bolt (#1 in illustration) into the centre of a slot made in the top ceiling, as shown in step 1.
3. Drive another Anchor Bolt (#2 in illustration) into the relative second position as shown in the following.

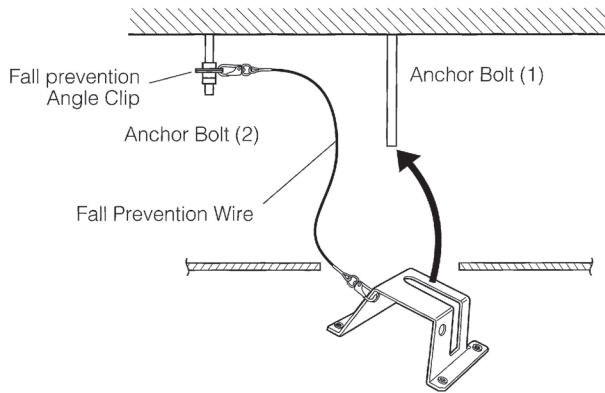


4. Attach the Fall Prevention Angle Clip (provided) to the Anchor Bolt (2) according to the following step. Notice the "L-shaped" clip has side "1" and side "2", and must be manually bent into position during installation for correct placement.
  - 4-1. Put a standard anchor nut into the Anchor Bolt (2)
  - 4-2. Remove the Bracket Fall Prevention Wire from the Fall Prevention Angle Clip.
  - 4-3. Insert the Anchor Bolt (2) through the side "1".
  - 4-4. Fold (exert manual pressure) the side "2" down onto the side "1" (When folded properly side "1" and side "2" should be matched .).

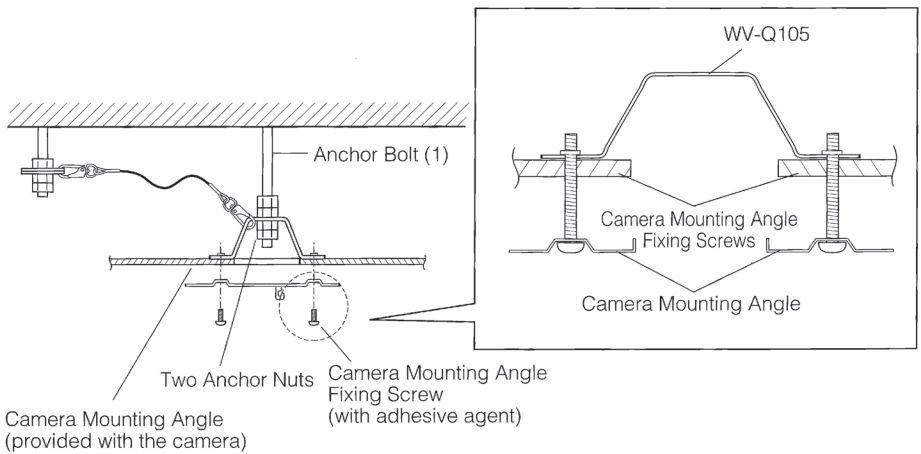


- 4-5. Reattach the removed Fall Prevention Wire into the "matched" holes of the side "1" and "2".
- 4-6. Put two standard anchor nuts into the Anchor Bolt (2).
- 4-7. Tighten three nuts to fix the Fall Prevention Angle Clip.

5. Hang this Bracket from the other end of the Fall Prevention Wire.
6. Put the connected bracket into the suspended ceiling through the main access hole.

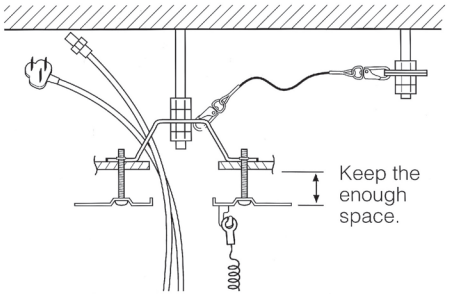


7. Attach one standard anchor nut to the Anchor Bolt (1), per illustration.
8. Mount the bracket onto the Anchor Bolt (1).
9. Insert two anchor nuts to securely suspend the Camera Mount Bracket, and tighten these securely into place.

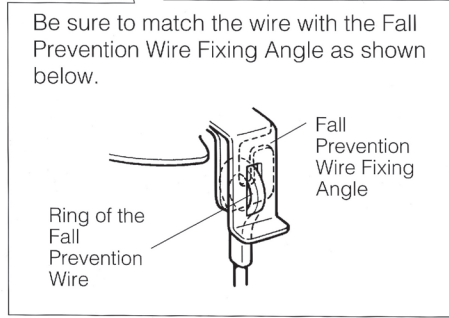
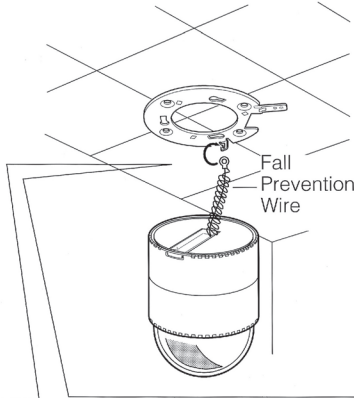


10. Mount the Camera Mounting Angle (provided with camera) temporary on this connected bracket by using the four Camera Mounting Angle Fixing screws.

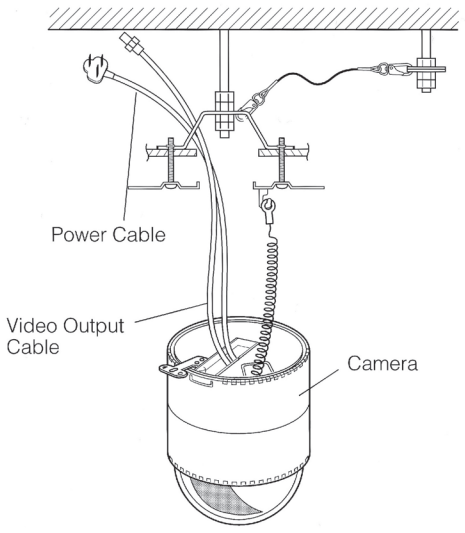
**Note:** Do Not tighten the Camera Mounting Angle Fixing Screws to keep the enough space for the cables between this bracket and the Camera Mounting Angle.



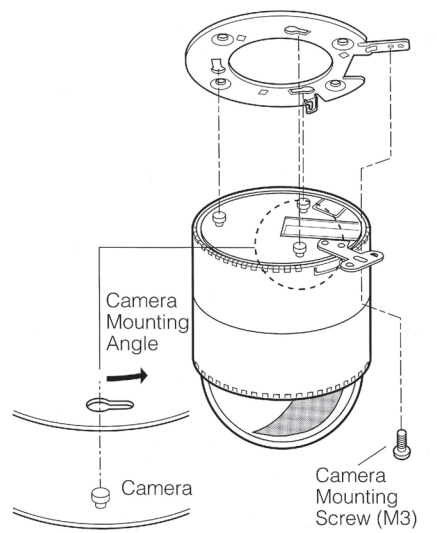
11. Hang the Fall Prevention Wire to the Camera Mounting Angle.



12. Pass the cables of the camera through the slot provided in the Camera Mounting Angle.

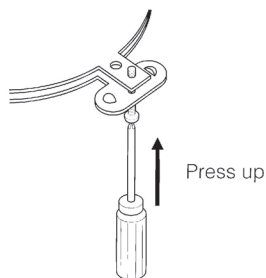


13. Fasten the four Camera Angle Screws.
14. Mount the Camera onto the Camera Mounting Angle by using the Camera Mounting Screw (M3).





**Note:** When removing the Camera from the Camera Mounting Angle, loosen the Camera Fixing Screw (M3) and press up it by using the screw driver.



15. Mount the Decoration Cover (provided with camera) onto the camera.

Refer to the Operating Instructions of the Combination Camera for mounting the Decoration Cover.

## SPECIFICATIONS

Ambient Operating Temperature:	-10 °C - +50 °C (14 °F - 122 °F)
Dimensions:	98 mm x 40 mm
Weight:	150 g

Weight and dimensions indicated are approximate.  
Specifications are subject to change without notice.

## ACCESSORIES

Fall Prevention Wire .....	1 pc.
Fall Prevention Angle Clip .....	1 pc.
Camera Mounting Angle Fixing Screw .....	4 pcs.
Template .....	1 pc.

# DEUTSCHE AUSGABE

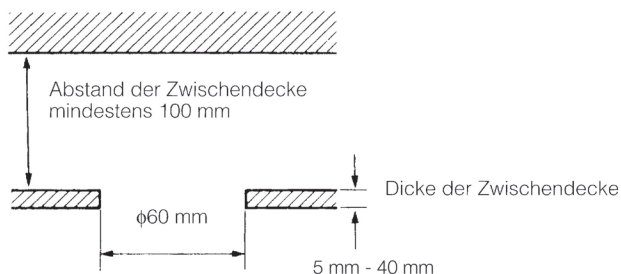
(GERMAN VERSION)

## VORWORT

Die Decken-Einbauhalterung WV-Q105A von Panasonic dient für den Einbau der Kombinations-Kamera an einer Zwischendecke.

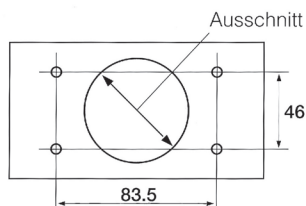
## VORSICHTSMASSNAHMEN

- Diese Halterung in einer Zwischendecke einbauen, die einen Abstand von mindestens 100 mm (10 cm) aufweist.
- Die Dicke der Zwischendecke für das Anbringen dieser Halterung darf 5 mm - 40 mm betragen.
- Unbedingt den Fallschutzdraht (mitgeliefert) verwenden.
- Unbedingt die Kamera-Befestigungsschraube (mitgeliefert mit der Kamera) für den Einbau der Kamera in diese Halterung verwenden.



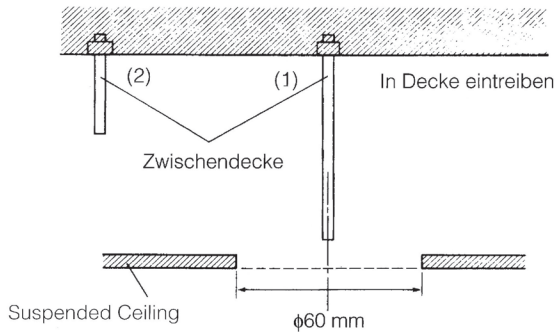
## INSTALLATION

1. Einen Ausschnitt in der Zwischendecke vornehmen und die Löcher bohren, indem die Schablone (mitgeliefert) verwendet wird.

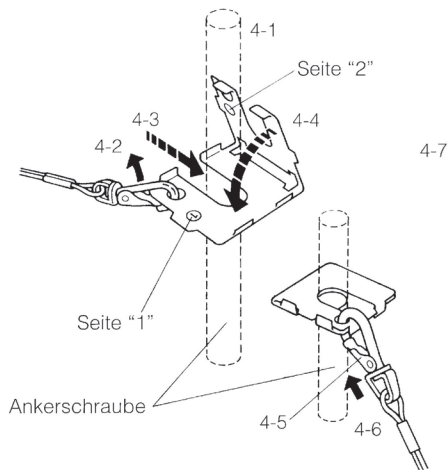


Die in dieser Bedienungsanleitung aufgeführten Modellnummern weisen keinen Anhang auf.

2. Eine Standard-Ankerschraube (Nr. 1 in der Abbildung) in der Mitte des Ausschnittes in die obere Decke eintreiben, wie es in Schritt 1 dargestellt ist.
3. Eine weitere Ankerschraube (Nr. 2 in der Abbildung) an der in der folgenden Abbildung gezeigten relativen Position in die Decke eintreiben.

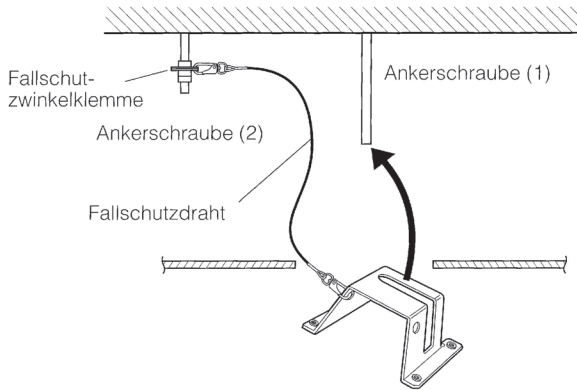


4. Die Halterungs-Fallschutzwinkelklemme (mitgeliefert) gemäß nachfolgender Schritte an der Ankerschraube (2) anbringen. Darauf achten, daß die "L-förmige" Klemme eine Seite "1" und eine Seite "2" aufweist und während der Installation von Hand in die richtige Position gebogen werden muß.
  - 4-1. Eine Standard-Ankermutter an der Ankerschraube (2) anbringen.
  - 4-2. Den Halterungs-Fallschutzdraht von der Halterungs-Fallschutzwinkelklemme abnehmen.
  - 4-3. Die Ankerschraube (2) durch die Seite "1" einführen.
  - 4-4. Die Seite "2" gegen die Seite "1" umfalten (Druck von Hand ausüben). (Wenn richtig umgefaltet, sollten Seite "1" und Seite "2" ausgerichtet sein).

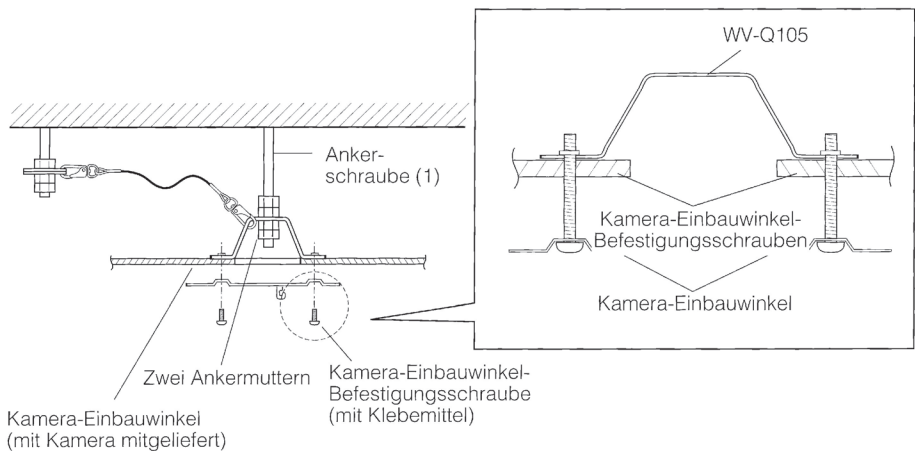


- 4-5. Den abgenommenen Halterungs-Fallschutzdraht wieder in den "ausgerichteten" Bohrungen der Seite "1" und Seite "2" anbringen.
- 4-6. Zwei Standard-Ankermuttern an der Ankerschraube (2) anbringen.
- 4-7. Drei Muttern festziehen, um die Fallschutzwinkelklemme zu befestigen.

5. Diese Halterung am anderen Ende des Fallschutzdrahtes aufhängen.
6. Die angebrachte Halterung durch den Ausschnitt in die Zwischendecke einsetzen.

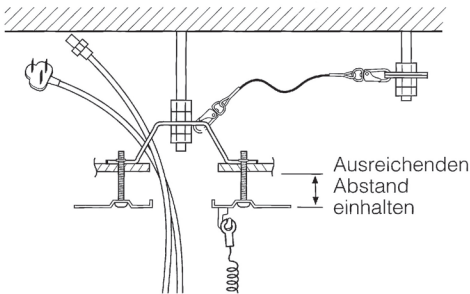


7. Eine Standard-Ankermutter an der Ankerschraube (1) anbringen, wie es in der Abbildung dargestellt ist.
8. Die Halterung an der Ankerschraube (1) anbringen.
9. Zwei Ankerkammern anbringen, um die Kamera-Einbauhalterung zu befestigen, und die Muttern festziehen.

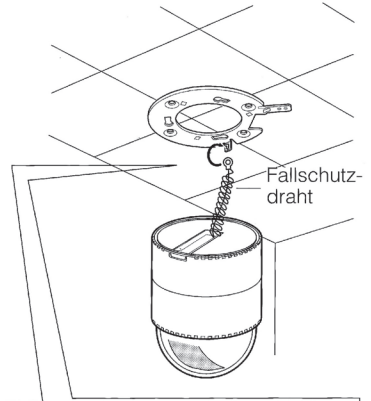


10. Den Kamera-Einbauwinkel (mitgeliefert mit der Kamera) vorübergehend an der gesicherten Halterung anbringen, indem die vier Kamera-Einbauwinkel-Befestigungsschrauben verwendet werden.

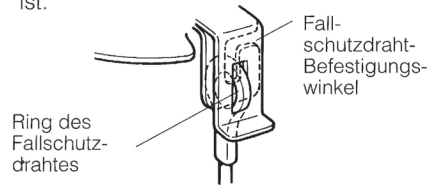
**Hinweis:** Die Kamera-Einbauwinkel-Befestigungsschrauben nicht festziehen, um ausreichenden Abstand für die Kabel zwischen dieser Halterung und dem Kamera-Einbauwinkel sicherzustellen.



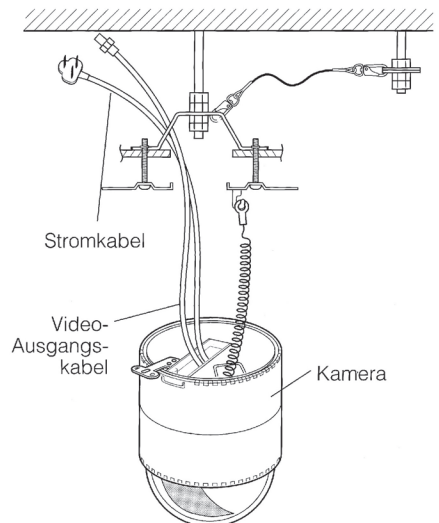
11. Den Fallschutzdraht am Kamera-Einbauwinkel einhängen.



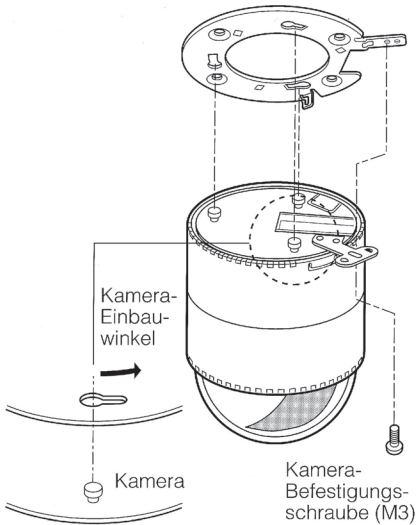
Unbedingt den Draht mit dem Fallschutzdraht-Befestigungswinkel ausrichten, wie es nachfolgend dargestellt ist.



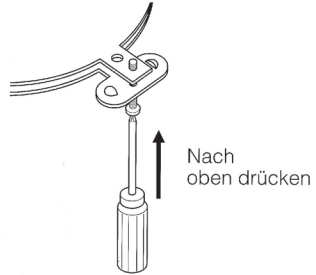
12. Die Kabel für die Kamera durch den Schlitz im Kamera-Einbauwinkel führen.



13. Die vier Kamera-Einbauwinkel-Befestigungsschrauben festziehen.
14. Die Kamera an dem Kamera-Einbauwinkel anbringen, indem die Kamera-Befestigungsschraube (M3) verwendet wird.



**Hinweis:** Wenn die Kamera von dem Kamera-Einbauwinkel abgenommen wird, die Kamera-Befestigungsschraube (M3) lösen und mit einem Schraubendreher nach oben drücken.



15. Die Zierabdeckung (mitgeliefert mit der Kamera) an der Kamera anbringen.

Für den Einbau der Zierabdeckung siehe die Bedienungsanleitung der Kombinations-Kamera.

## TECHNISCHE DATEN

Zul. Umgebungstemperatur:	-10 °C bis +50 °C
Abmessungen:	98 mm x 40 mm
Gewicht:	150 g

Gewicht und Abmessungen sind ungefähre Werte.  
Änderungen der technischen Daten ohne Vorankündigung vorbehalten.

## ZUBEHÖR

Fallschutzdraht .....	1 St.
Fallschutzwinkelklemme .....	1 St.
Kamera-Einbauwinkel-Befestigungsschraube .....	4 St.
Schablone .....	1 St.
Schutzabdeckung .....	1 St.

# VERSION FRANÇAISE

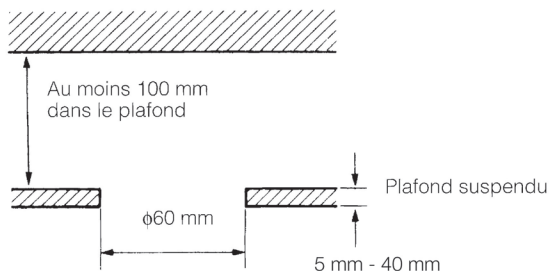
(FRENCH VERSION)

## PRÉFACE

La potence de fixation au plafond Panasonic WV-Q105A est conçue pour pouvoir installer solidement une caméra vidéo combinée sur un plafond suspendu (double).

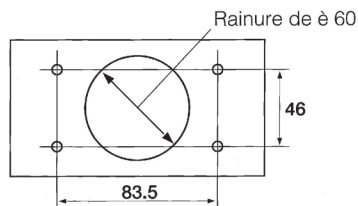
## MESURES DE PRÉCAUTION

- Installer cette potence de fixation sur un plafond suspendu (double) possédant un espacement minimum de 100 mm (10 cm).
- L'épaisseur de la plaque utilisée pour installer cette potence de fixation au plafond peut avoir une épaisseur comprise entre 5 mm et 40 mm.
- Le câble de prévention de chute (fourni) doit être utilisé.
- La vis de fixation de caméra vidéo (fournie avec la caméra vidéo) servant à l'installation de la caméra vidéo sur la potence de fixation doit être utilisée.



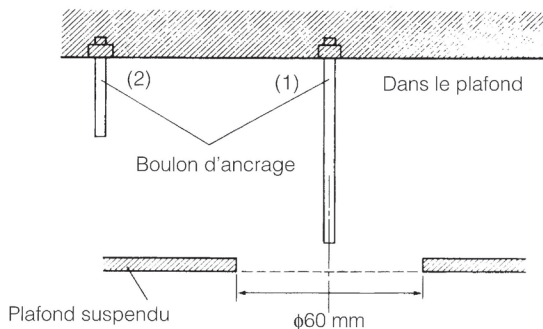
## INSTALLATION

1. Faire une rainure et percer des trous dans le plafond suspendu à l'aide du gabarit (fourni).



Les numéros de modèle qui sont mentionnés dans les instructions d'utilisation n'ont aucune suffixe indiqué.

2. Engager un boulon d'ancrage ordinaire (no. 1 sur l'illustration) dans la partie centrale du trou percé dans le plafond supérieur, comme représenté au cours de l'opération 1.
3. Engager un deuxième boulon d'ancrage ordinaire (no. 2 sur l'illustration) à la deuxième position relative, comme représenté ci-après.



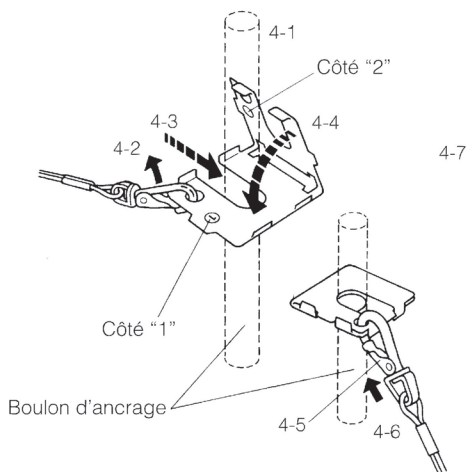
4. Fixer l'attache de cornière de prévention de chute de potence de fixation (fournie) au boulon d'ancrage (2) en procédant de la façon ci-après. À noter que l'attache en forme de L possède un côté "1" et un côté "2" de sorte qu'elle doit être pliée à la main pour être mise en place au cours des opérations d'installation pour que sa mise en place soit correctement faite.

4-1. Monter un écrou d'ancrage ordinaire sur le boulon d'ancrage (2).

4-2. Retirer le câble de prévention de chute de potence de fixation de l'attache de cornière de prévention de chute de potence de fixation.

4-3. Introduire le boulon d'ancrage (2) par le côté "1".

4-4. Replier le côté "2" (en exerçant une pression de la main) en direction du côté "1". (Lorsque le pliage a été réalisé correctement, le côté "1" et le côté "2" doivent correspondre.)



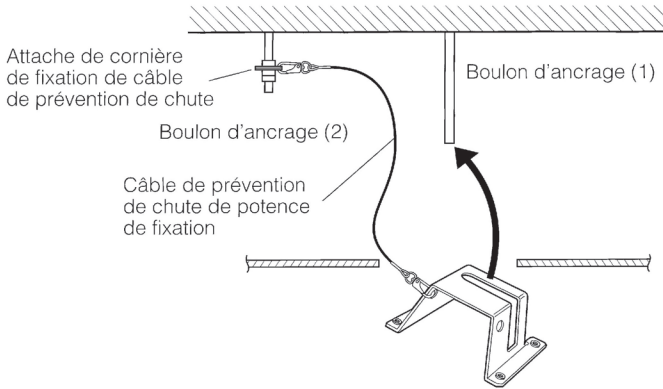
4-5. Refixer le câble de prévention de chute de potence de fixation à l'attache dans les trous correspondants des côtés "1" et "2".

4-6. Remonter deux écrous d'ancrage ordinaires sur le boulon d'ancrage (2).

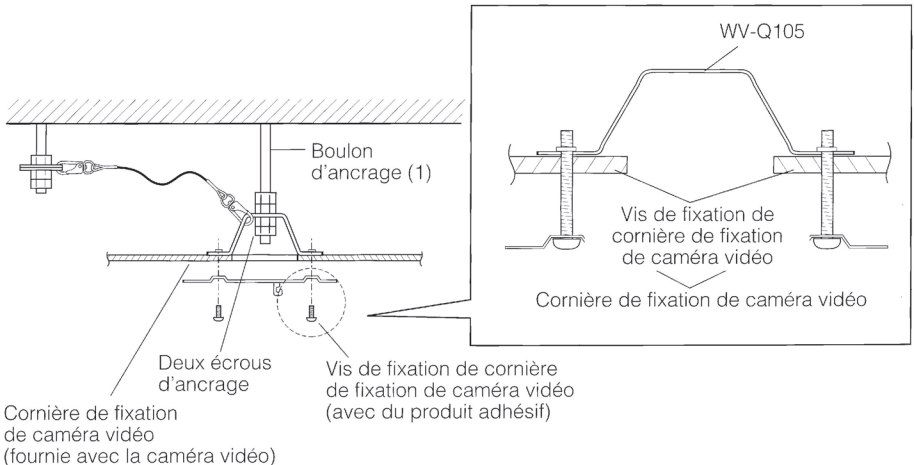
4-7. Serrer les trois écrous de façon à bloquer l'attache de cornière de prévention de chute de potence de fixation.



- Suspendre la potence de fixation de caméra vidéo à l'autre bout du câble de prévention de chute de potence de fixation.
- Installer la potence de fixation dans le plafond suspendu en passant par le trou d'accès principal.

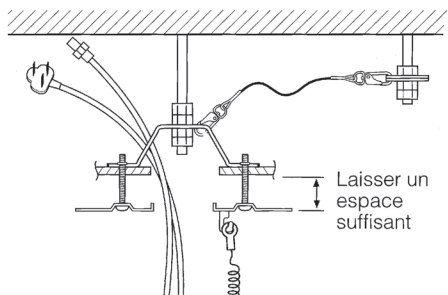


- Fixer un écrou d'ancrage ordinaire au boulon d'ancrage (1) en procédant de la façon représentée sur l'illustration.
- Fixer la potence de fixation sur le boulon d'ancrage (1).
- Introduire deux écrous d'ancrage de façon à suspendre solidement la potence de fixation de caméra vidéo et bloquer fermement pour assurer la mise en place.

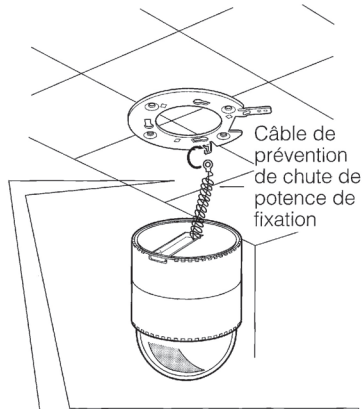


10. Installer provisoirement la cornière de fixation de caméra vidéo (fournie avec la caméra vidéo) sur cette potence de fixation de caméra vidéo avec les quatre vis de fixation de cornière de fixation de caméra vidéo.

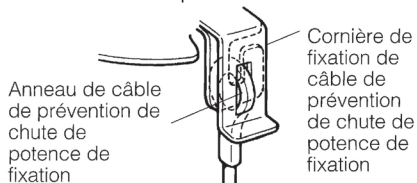
**Remarque:** Ne pas bloquer les vis de fixation de cornière de fixation de caméra vidéo de façon à laisser un espace de passage des câbles suffisant entre ce support et la cornière de fixation de caméra vidéo.



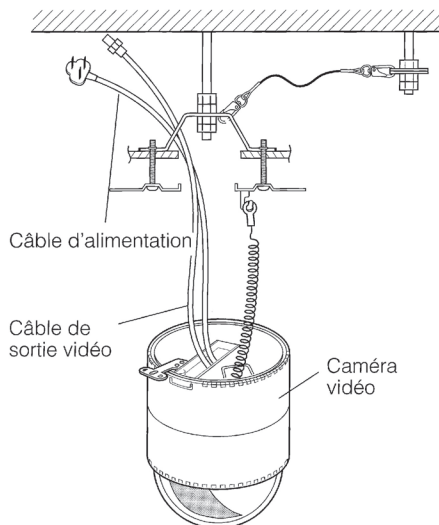
11. Accrocher le câble de prévention de chute de potence de fixation à la cornière de fixation de caméra vidéo.



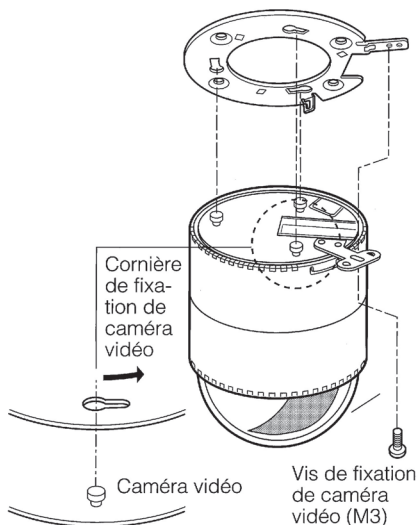
Ne pas oublier de faire correspondre la cornière de fixation de câble de prévention de chute de potence de fixation comme représenté ci-dessous



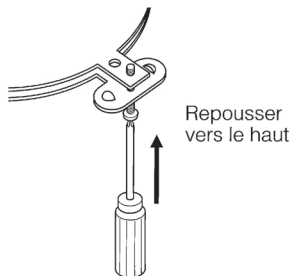
12. Faire passer les câbles de la caméra vidéo dans la fente prévue dans la cornière de fixation de caméra vidéo.



13. Bloquer les vis de fixation de cornière de fixation de caméra vidéo.
14. Installer la caméra vidéo sur la cornière de fixation de caméra vidéo avec la vis de fixation de caméra vidéo (M3).



**Remarque:** Lorsque la caméra vidéo est retirée de la cornière de fixation de caméra vidéo, desserrer tout d'abord la vis de fixation de cornière de fixation de caméra vidéo (M3) et repousser vers le haut avec un tournevis.



15. Fixer le couvercle décoratif (fourni avec la caméra vidéo) sur la caméra vidéo.

Consulter les instructions du mode d'emploi de la caméra vidéo combinée pour obtenir de plus amples détails à ce sujet sur le procédé de fixation du couvercle décoratif.

## FICHE TECHNIQUE

Limites de température ambiante en service:  
 Dimensions:  
 Poids:

-10 °C à +50 °C  
 98 mm x 40 mm  
 150 g

Les poids et dimensions sont approximatifs.

Sous réserve de modification des renseignements techniques sans préavis.

## ACCESSOIRES

Câble de prévention de chute de potence de fixation ..... 1 él.  
 Attache de cornière de fixation de câble de prévention  
 de chute de potence de fixation ..... 1 él.  
 Vis de fixation de cornière de fixation de caméra ..... 4 él.  
 Gabarit ..... 1 él.

# VERSION ESPAÑOLA

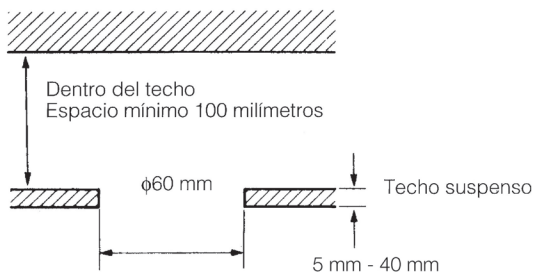
(SPANISH VERSION)

## PREFACIO

El Herraje para Montaje en el Techo WV-Q105A de la Panasonic se suministra con la finalidad de montar, de manera segura, la Cámara de Combinación en un techo suspenso (doble).

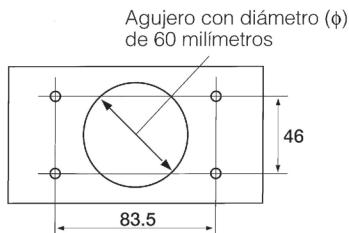
## PRECAUCIÓN

- Asegúrese de montar este herraje de fijación en un techo suspenso que tenga un espacio muerto mínimo de 100 milímetros (10 centímetros).
- La placa del techo que se usa para montar este herraje de fijación puede tener un espesor de 5 mm a 40 mm.
- Asegúrese usar el Alambre para Prevención de Caída (suministrado).
- Asegúrese de usar los Tornillos para Fijación de la Cámara (suministrados juntamente con la cámara) para montar la cámara en este herraje de fijación.



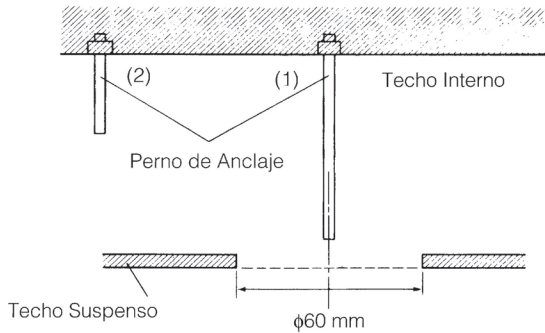
## II INSTALACIONES

1. Haga agujeros y taladros en el techo suspenso usando la Plantilla (suministrada).

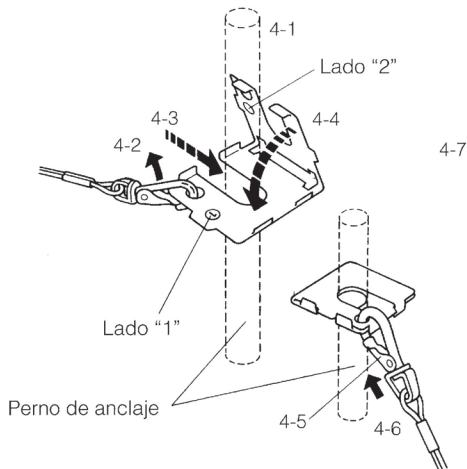


Los números de modelo enumerados en este manual de instrucciones no tienen sufixos adicionales.

2. Inserte un Perno de Anclaje estándar (#1 en la ilustración) en el centro del agujero hecho en el tope del techo, como se muestra en el paso 1.
3. Inserte un otro Perno de Anclaje (#2 en la ilustración) en la segunda posición relativa, como se muestra en la figura siguiente.

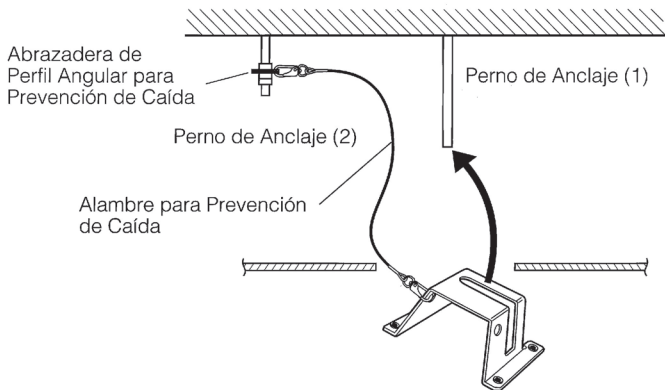


4. Sujete la Abrazadera de Perfil Angular para Prevención de Caída del Herraje de Fijación (suministrada) en el Perno de Anclaje (2) según los procedimientos descritos más abajo. Tenga siempre presente que la "Abrazadera en Forma de L" tiene el lado "1" y el lado "2", y necesita ser doblado manualmente en la posición adecuada durante su instalación para su colocación correcta.
  - 4-1. Atornille una tuerca estándar de anclaje en el Perno de Anclaje (2).
  - 4-2. Quite el Alambre para Prevención de Caída del Herraje de Fijación de la Abrazadera de Perfil Angular para Prevención de Caída del Herraje de Fijación.
  - 4-3. Inserte el Perno de Anclaje (2) desde el lado "1".
  - 4-4. Doble (ejerciendo presión manual) el lado "2" hacia el lado "1". (Cuando doblado de manera adecuada, el lado "1" y el lado "2" deben encajarse uno a otro).

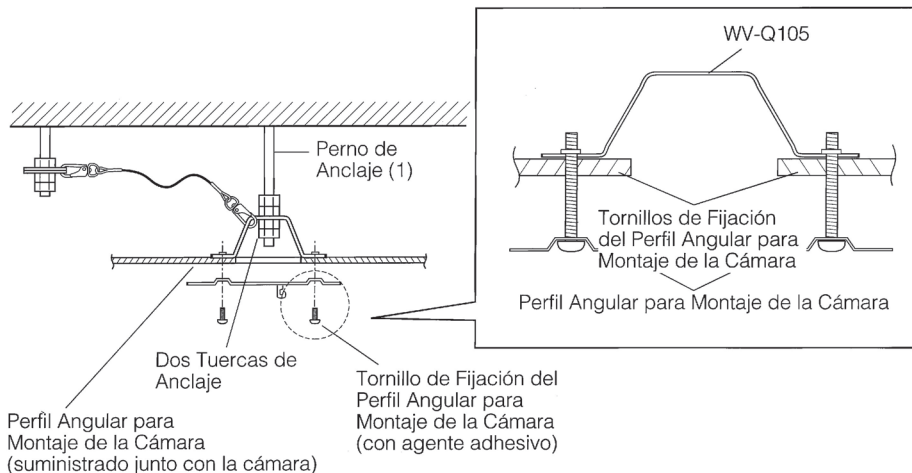


- 4-5. Vuelva a instalar el Alambre para Prevención de Caída del Herraje de Fijación en los agujeros alineados unos con los otros de los lados "1" y "2".
- 4-6. Atornille dos tuercas de anclaje estándar en el Perno de Anclaje (2).
- 4-7. Apriete tres tuercas para fijar la Abrazadera de Perfil Angular para Prevención de Caída.

5. Cuelgue este Herraje para Montaje en la extremidad opuesta del Alambre para Prevención de Caída.
6. Ponga el herraje para montaje conectado dentro del techo suspendido a través del agujero de acceso principal.

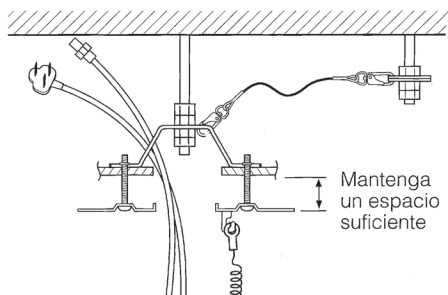


7. Atornille una tuerca estándar de anclaje en el Perno de Anclaje (1), como se muestra en la ilustración.
8. Monte el herraje para montaje en el Perno de Anclaje (1).
9. Inserte dos tuercas de anclaje para suspender de manera segura el Herraje de Montaje de la Cámara, y apriételos seguramente en sus lugares.

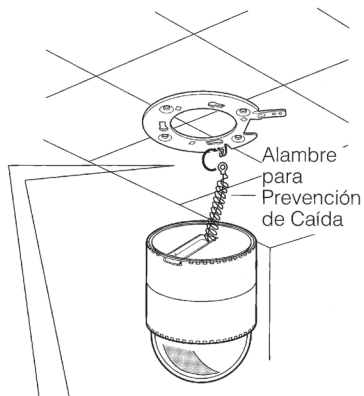


10. Monte el Perfil Angular para Montaje de la Cámara (suministrado junto con la cámara) provisionalmente en este herraje de montaje conectado, usando los cuatro Tornillos para Fijación del Perfil Angular para Montaje de la Cámara.

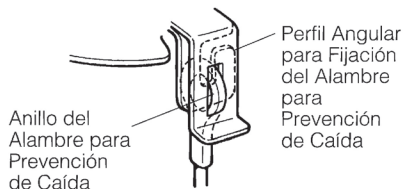
**Nota:** No apriete los Tornillos para Fijación del Perfil Angular para Montaje de la Cámara para mantener espacio suficiente para los cables entre este herraje de montaje y el Perfil Angular para Montaje de la Cámara.



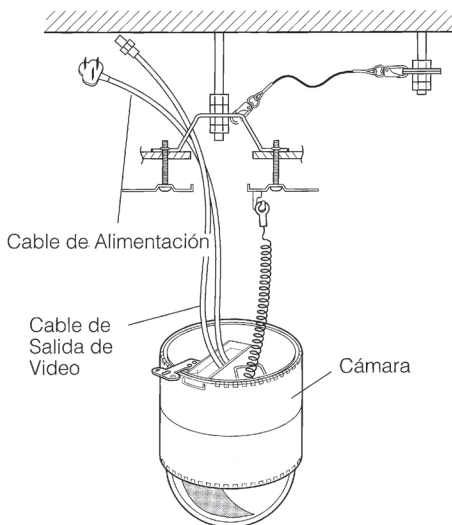
11. Cuelgue el Alambre para Prevención de Caída en el Perfil Angular para Montaje de la Cámara



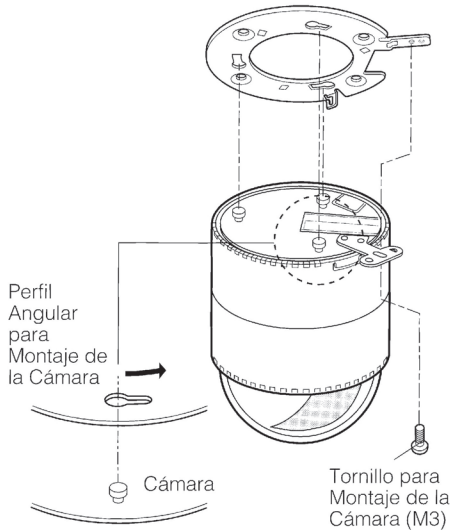
Asegúrese de acoplar el alambre con el Perfil Angular para Fijación del Alambre para Prevención de Caída como se muestra en la figura abajo



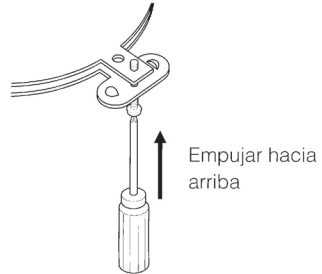
12. Pase los cables de la cámara a través de la muesca existente en el Perfil Angular para Montaje de la Cámara.



13. Apriete los cuatro Tornillos del Perfil Angular para Montaje de la Cámara.
14. Monte la Cámara en el Perfil Angular para Montaje de la Cámara, usando los Tornillos para Montaje de la Cámara (M3).



**Nota:** Cuando vaya a quitar la Cámara del Perfil Angular para Montaje de la Cámara, afloje el Tornillo para Fijación de la Cámara (M3) y empújela hacia arriba usando el destornillador.



15. Monte la Tapa Decorativa (suministrada junto con la cámara) sobre la cámara.

Refiérase al Manual de Instrucciones de la Cámara de Combinación para montar la Tapa Decorativa.

## ESPECIFICACIONES

Temperatura Ambiente de Funcionamiento:  
Dimensiones:  
Peso:

De  $-10\text{ }^{\circ}\text{C}$  a  $+50\text{ }^{\circ}\text{C}$   
98 mm x 40 mm  
150 g

El peso y las dimensiones indicadas son aproximadas.  
Las especificaciones están sujetas a cambio sin aviso.

## ACCESORIOS

Alambre para Prevención de Caída .....	1 pz
Abrazadera de Perfil Angular para Prevención de Caída.....	1 pz
Tornillos para Fijación del Perfil Angular para Montaje de la Cámara .....	4 pzs
Plantilla .....	1 pz



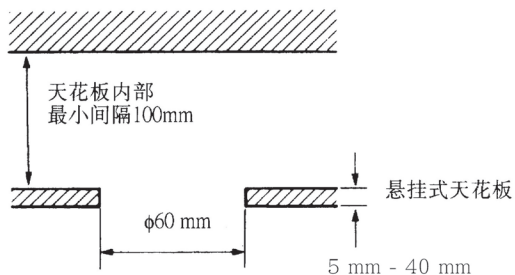
# 中 文

## 前言

由PANASONIC所提供的天花板安装框架WV-Q105A是为将摄像机组合装置安全地安装于悬挂式天花板（双层）面上而设。

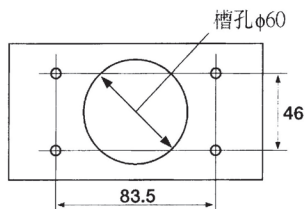
## 注意事项

- 请务必将该框架安装于最小间隔为100 mm（10 cm）以上的悬挂式天花板内部。
- 安装该框架用的天花板厚度必需为5 mm - 40 mm厚。
- 请务必使用掉落保护弹簧（配件）。
- 请务必使用摄像机专用的固定螺钉（摄像机配件）将摄像机安装于框架上。



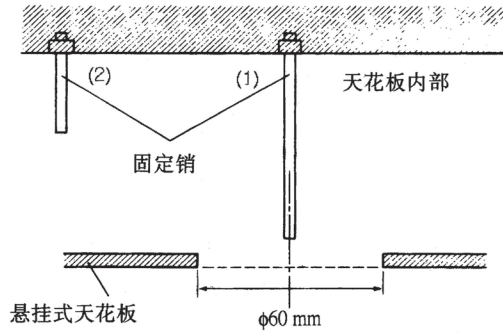
## 安装方法

1. 利用模板（配件）在悬挂式天花板上挖出槽孔和洞孔。

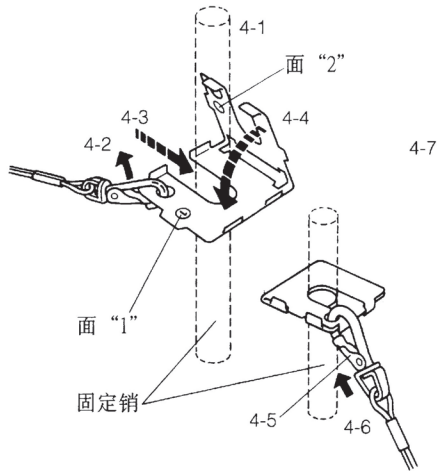


本使用说明书中，型号的后缀予以省略。

2. 将标准固定销（图示中的#1）钉牢于上层天花板内部的槽孔中心点位置上（如步骤1所示）。
3. 将另一根固定销（图示中的#2）钉牢于下图所示的第二相关位置上。

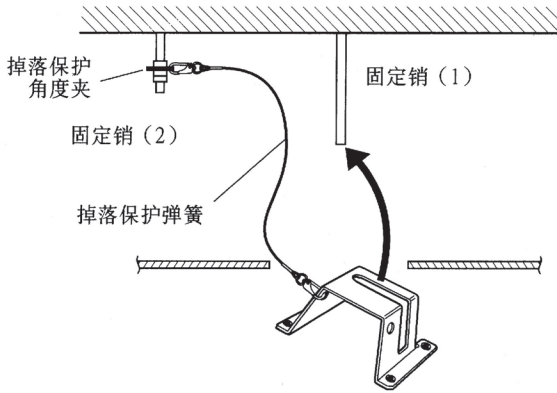


4. 按照下列步骤，将框架掉落保护角度夹（配件）连接于固定销（2）上。请注意“L-型”夹有面“1”和面“2”之分，并且在安装时该夹必须能够被手动弯曲到正确的位置。
  - 4-1. 将标准固定螺母套入固定销（2）。
  - 4-2. 从框架掉落保护角度夹上拆下掉落保护弹簧。
  - 4-3. 将面“1”镶嵌在固定销（2）上。
  - 4-4. 将面“2”押（运用手动压力）到面“1”上（当折叠位置正确时，面“1”和面“2”应该互相贴合到位）。

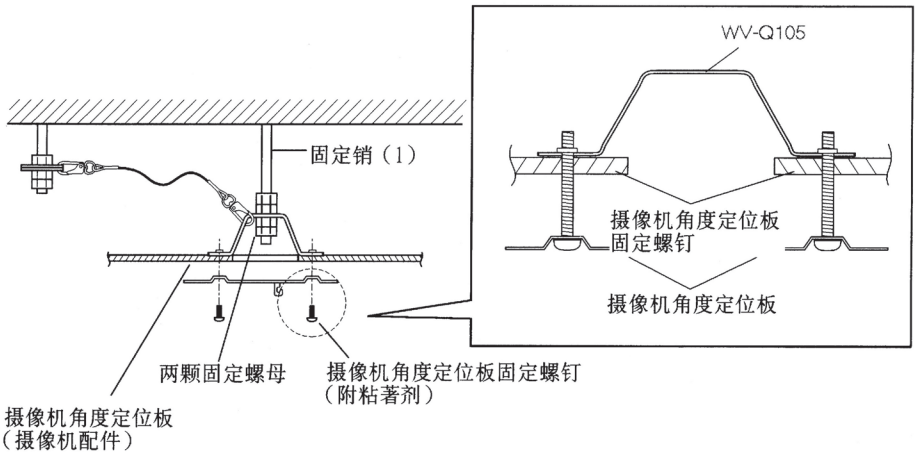


- 4-5. 将拆下的掉落保护弹簧重新装入面“1”和面“2”上的装配孔中。
- 4-6. 将两颗标准固定螺母套在固定销（2）上。
- 4-7. 拧紧三颗螺母以便固定掉落保护角度夹。

5. 利用掉落保护弹簧的另一端悬挂起该框架。
6. 经由主装配孔，将被连接著的框架放入悬挂式天花板内。

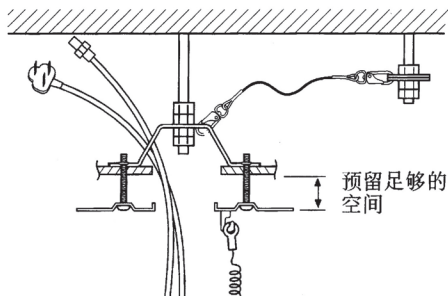


7. 如图所示，将一颗标准固定螺母拧紧于固定销（1）上。
8. 将框架安装于固定销（1）上。
9. 装入两颗固定螺母以便让摄像机安装框架的定位稳固，并且确实地拧紧该两颗螺母到位。

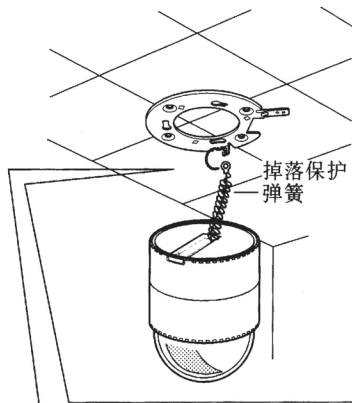


10. 利用四颗摄像机角度定位板固定螺钉，暂时将摄像机角度定位板（摄像机配件）固定于被连接著的框架上。

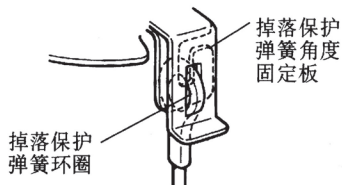
**注：**请勿拧紧摄像机角度定位板固定螺钉，以便在框架与摄像机角度定位板之间预留有足够的电线空间。



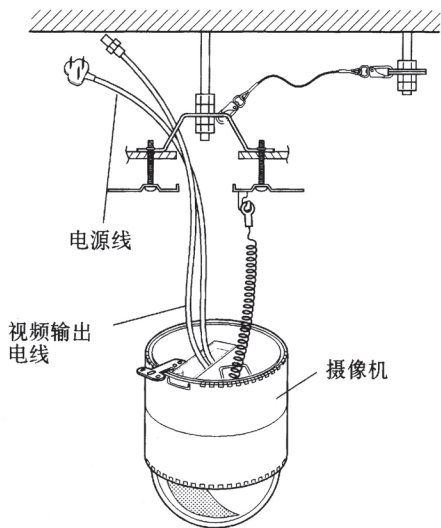
11. 将掉落保护弹簧悬挂于摄像机角度定位板上。



如图所示，务必让掉落保护弹簧与该弹簧的角度固定板相密合。

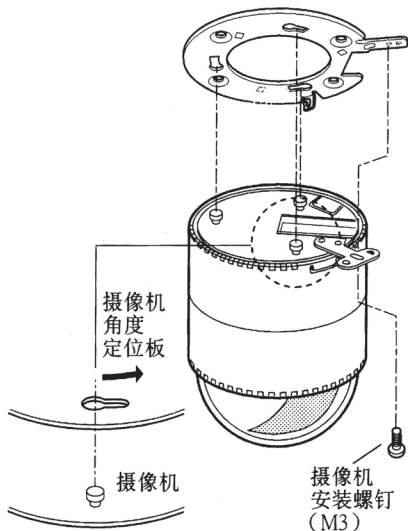


12. 将摄像机的电线穿过摄像机角度定位板内的槽孔。

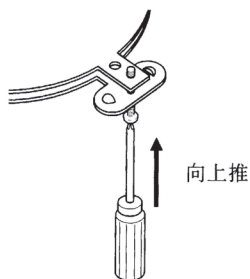


13. 拧紧摄像机角度定位板上的四颗固定螺钉。

14. 利用摄像机安装螺钉（M3）将摄像机安装于摄像机角度定位板上。



注：如欲从摄像机角度定位板上拆下摄像机时，请利用螺丝刀向上推并松开摄像机固定螺钉（M3）。



15. 将装饰盖板（摄像机配件）安装于摄像机上。

有关装饰盖板的安装方法，请参阅摄像机组合装置的操作说明书。

## 规格

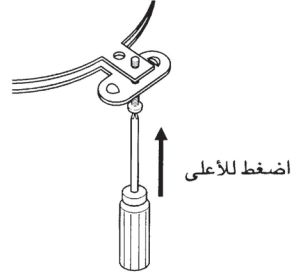
工作环境温度： -10 °C - +50 °C (14 °F - 122 °F)  
外形尺寸： 98 mm x 40 mm  
重量： 150 g

上列重量与尺寸均为概数，规格改变时，述不另行通知。

## 配件

掉落保护弹簧 ..... 1条  
掉落保护角度夹 ..... 1个  
摄像机角度定位板固定螺钉 ..... 4颗  
模板 ..... 1块

**ملاحظة :** عند نزع الكاميرا من زاوية تثبيت الكاميرا ، ارخ لولب تثبيت الكاميرا (م ٣) ثم اضغطه للأعلى باستعمال مفل لوالب .



١٥ . قم بتثبيت غطاء الحلية (مجهز مع الكاميرا) على الكاميرا .

راجع تعليمات تركيب مجموعة الكاميرا حول تركيب غطاء الحلية .

## المواصفات

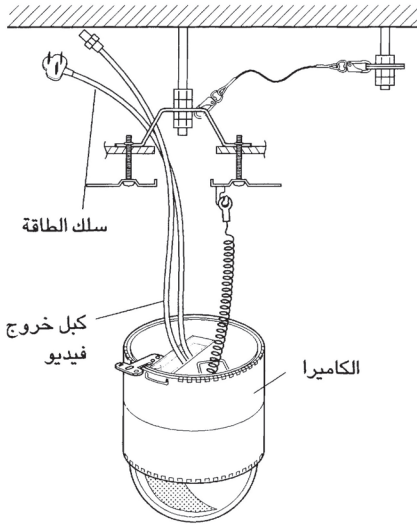
درجة حرارة التشغيل : -١٠م ~ +٥٠م (٤ف ~ ١٢٢ف)  
الابعاد : ٩٨ مم X ٤٠ مم  
الوزن : ١٥٠غم

الوزن والابعاد المبينة اعلاه هي تقريبية .  
المواصفات عرضة للتغيير بدون اشعار مسبق .

## الملحقات

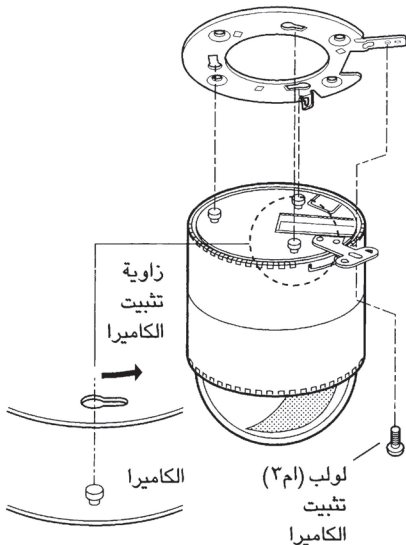
سلك منع السقوط ..... عدد ١  
مشبك زاوية منع السقوط ..... عدد ١  
لولب تثبيت زاوية تثبيت الكاميرا ..... عدد ٤  
نموذج ..... عدد ١

١٢. قم بتمرير كبلات الكاميرا من خلال الفتحة  
المجهزة في زاوية تثبيت الكاميرا.



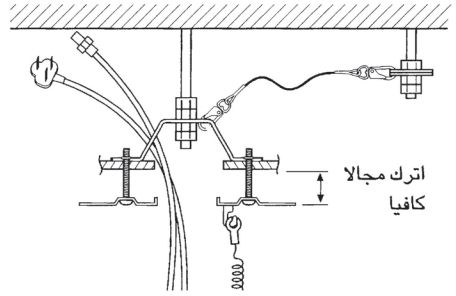
١٣. شد لولب زاوية الكاميرا الأربعة.

١٤. قم بتثبيت الكاميرا على زاوية تثبيت  
الكاميرا باستعمال لولب تثبيت الكاميرا (ام)  
(٣).

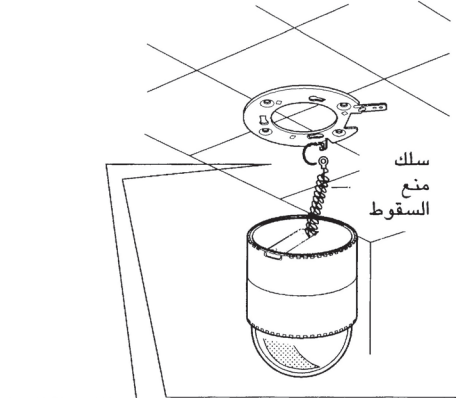


١٠. قم بتثبيت زاوية تثبيت الكاميرا (مجهزة  
مع الكاميرا) بصورة مؤقتة على هذا  
الحامل المتصل باستعمال لولب تثبيت  
زاوية التثبيت.

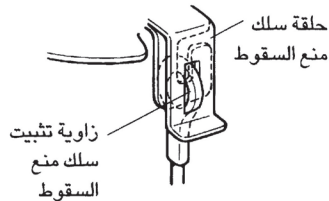
ملاحظة: لا تشد لولب تثبيت زاوية  
الكاميرا شدا نهائيا لترك مجال  
كاف لمرور الكبلات بين هذا الحامل  
وزاوية تثبيت الكاميرا.



١١. قم بتعليق سلك منع السقوط في زاوية  
تثبيت الكاميرا.

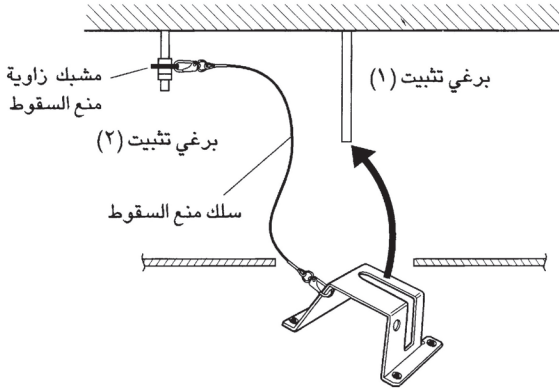


تأكد من مطابقة السلك مع زاوية  
تثبيت سلك منع السقوط كما مبين  
ادناه.



٥ . علق الحامل من الطرف الآخر لسلك منع السقوط .

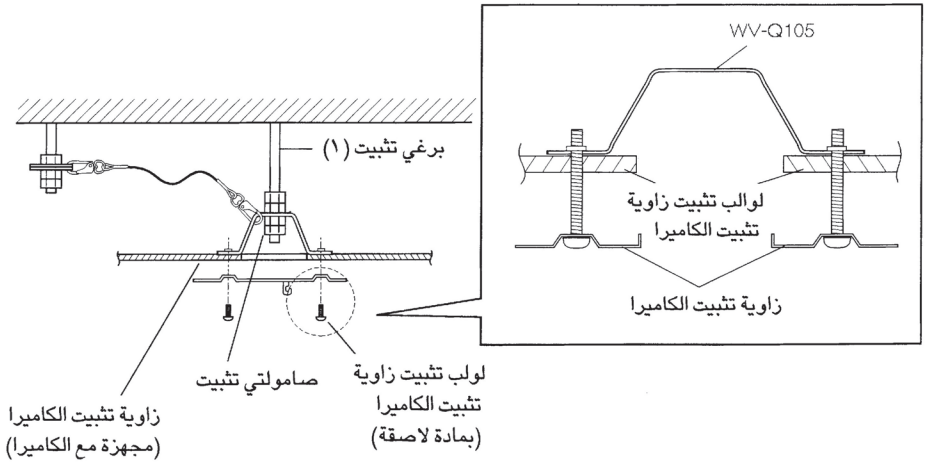
٦ . ضع الحامل المتصل في السقف المعلق من خلال فتحة الدخول الرئيسية .



٧ . ضع صامولة تثبيت قياسية على برغي التثبيت (١) كما في الرسم .

٨ . قم بتثبيت الحامل على برغي التثبيت (١) .

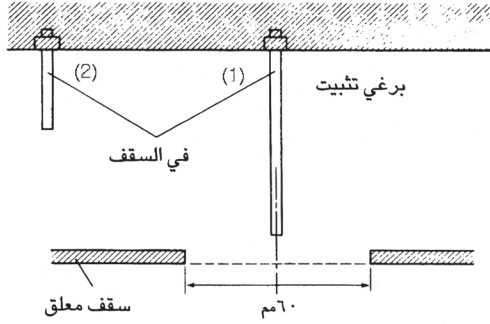
٩ . ادخل صامولتي البرغي لتعليق الكاميرا باحكام في حامل تثبيت الكاميرا ثم ثبت الصواميل باحكام في مكانها .





٢. ادفع برغي تثبيت قياسي (رقم ١ في الرسم) في الفتحة المركزية المعمولة في السقف كما مبين في الخطوة ١.

٣. ادفع برغي تثبيت آخر (رقم ٢ في الرسم) في موضع ثان كما مبين ادناه.



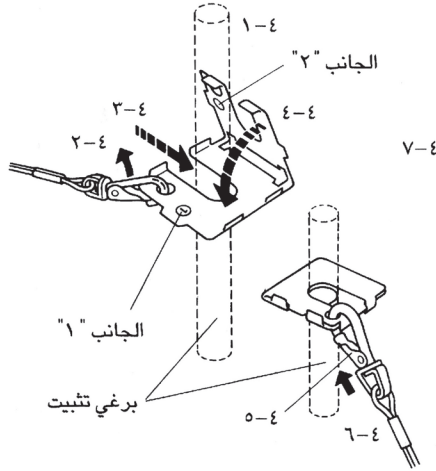
٤. ضع مشبك زاوية منع سقوط الحامل (مجهز) في البرغي (٢) حسب الخطوات التالية. لاحظ ان المشبك "شكل L" له جانب "١" وجانب "٢" ويجب حنيه يدويا في الموضع الخاص به أثناء التركيب من اجل التركيب الصحيح.

٤-١. ضع صامولة برغي قياسية في البرغي التثبيت (٢).

٤-٢. انزع سلك منع سقوط الحامل من مشبك زاوية منع سقوط الحامل.

٤-٣. ادخل برغي التثبيت (٢) خلال الجانب "١".

٤-٤. احني (بواسطة الضغط اليدوي) الجانب "٢" للأسفل على الجانب "١" (عند الحني الصحيح يجب انطباق الجانب "١" على الجانب "٢").



٤-٥. اعد تركيب سلك منع سقوط الحامل في ثقبين تطابق الجانب "١" و "٢".

٤-٦. ضع صامولتي برغي تثبيت قياسيتين في برغي التثبيت (٢).

٤-٧. شد ثلاث صامولات لتثبيت مشبك زاوية منع السقوط.

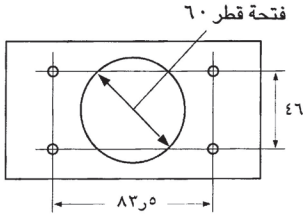
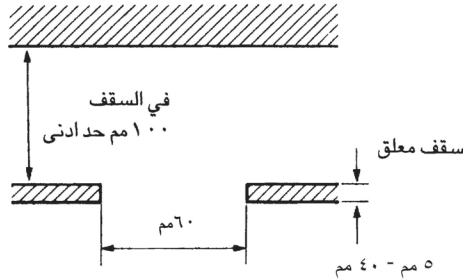
# اللغة العربية

## مقدمة

حامل التثبيت على السقف الطراز باناسونيك WV-Q105A مجهز لتركيب وتثبيت مجموعة الكاميرا بصورة محكمة على السقف (المزدوج) المعلق.

## إحتياجات

- لا تقم بتثبيت هذا الحامل على سقف معلق ذو سماح اقل من ١٠٠ مم (١٠ سم) كحد ادنى.
- سُمك لوحة السقف التي يتم تثبيت الحامل عليها يمكن ان يكون ٥-١٥ مم.
- تأكد من استعمال سلك منع السقوط (مجهز).
- تأكد من استعمال لولب تثبيت الكاميرا (مجهزة مع الكاميرا) لتثبيت الكاميرا على الحامل.



## التركيب

١. عمل فتحة وثقوب في السقف المعلق باستعمال النموذج (مجهز).



**For U.S. and Canada:**

**Panasonic i-PRO Sensing Solutions  
Corporation of America**

800 Gessner Rd, Suite 700 Houston, TX 77024  
<https://www.security.us.panasonic.com/>

**Panasonic Canada Inc.**

5770 Ambler Drive, Mississauga, Ontario, L4W 2T3 Canada  
1-877-495-0580  
<https://www.panasonic.com/ca/>

**For Europe and other countries:**

**Panasonic Corporation**

<http://www.panasonic.com>

Panasonic i-PRO Sensing Solutions Co., Ltd.  
Fukuoka, Japan

Authorised Representative in EU:

Panasonic Testing Centre  
Panasonic Marketing Europe GmbH  
Winsbergring 15, 22525 Hamburg, Germany

© Panasonic i-PRO Sensing Solutions Co., Ltd. 2019

Printed in Japan  
Gedruckt in Japan  
Imprimé au Japon  
Impreso en Japón  
在中国印刷  
طبع في اليابان

Ns0513-2109

PGQX1353XA