



**4-Wire Indoor/Outdoor Proximity Reader
R910 V4.50**



Printed in Canada 09/2018

PARADOX.COM

English

Technical Specifications

Power Input:	11Vdc to 14.5Vdc
Current Consumption	100mA, with card 115 mA
Frequency:	Exciter field 125 KHz pulse modulated
Operating Temperature:	-35°C (-31°F) to +65°C (149°F)
Output Formats:	RS-485
Cable Distance:	300m (1000 ft.)
Cables:	4-wire Cables (twisted pair recommended)
Compatibilities:	Access Control Module (ACM) Series

All specifications are subject to change without notice.

Tricolour LED Display

The R910 reader includes a tricolour LED display (red, green and amber) that is used to indicate the reader's status. The LED's intensity is adjusted through the Access Control Module (ACM).

Audible Tone

The R910 reader includes a built in beeper with a frequency that is adjusted through the ACM.

Weather Resistant

Mount indoors or outdoors.

Error Display

All R910 readers display communication errors between the reader and the ACM by flashing the amber LED every second.

Firmware Upgrade

Connect the CV4USB as shown in Figure 2. Refer to the CV4USB installation manual for additional information.

Mounting on Metal

Metal may decrease the read range. The R910 card reader can be mounted on metal but do not surround it by metal. If the reader must be installed in a metal enclosure, ensure that the face of the card reader is not covered and that there's at least 4cm (1.6") between the card reader and the metal on all sides.

Warranty

For complete warranty information on this product please refer to the Limited Warranty Statement found on the website www.paradox.com/terms. Your use of the Paradox product signifies your acceptance of all warranty terms and conditions

© 2018 Paradox Security Systems Ltd. All rights reserved. Specifications may change without prior notice. One or more of the following US patents may apply: 7046142, 6215399, 6111256, 6104319, 5920259, 5886632, 5721542, 5287111, 5119069, 5077549 and RE39406.

Digiplex EVO is a trademarks or registered trademark of Paradox Security Systems Ltd. or its affiliates in Canada, the United States and/or other countries. For the latest information on products approvals, such as UL and CE, please visit www.paradox.com.

Figure 1: 4-wire Connection / Conexión de 4 Cables / Raccordement à 4 fils

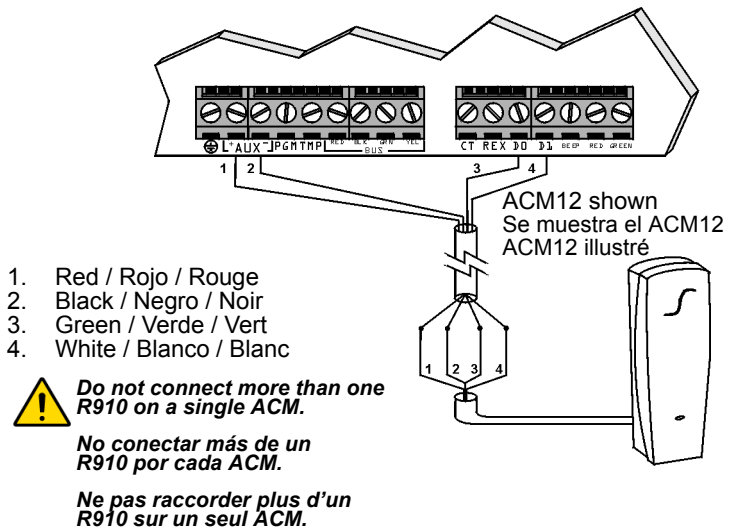
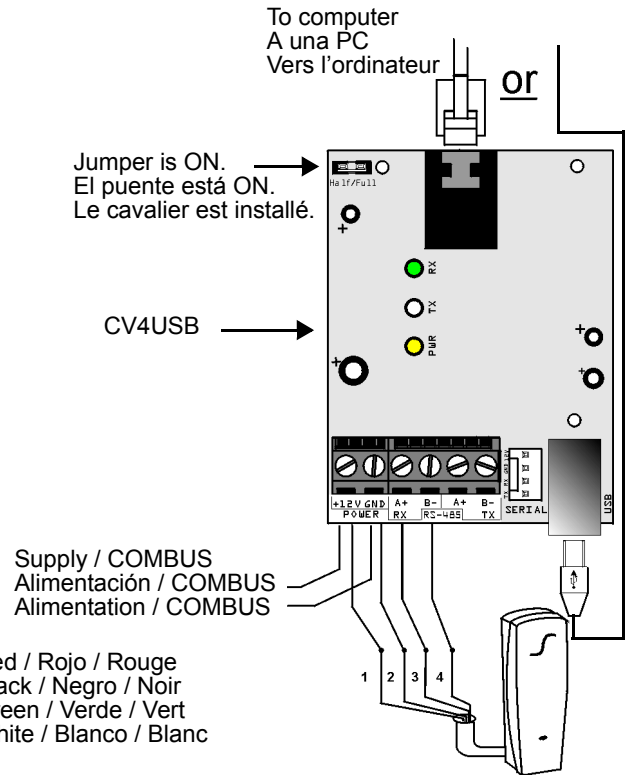


Figure 2: Firmware Upgrade / Actualización del Firmware / Mise à niveau du micrologiciel



RESIDENTIAL EQUIPMENT
CLASS B DIGITAL DEVICE
INFORMATION TO USER

This device complies with Part 15 of the FCC Rules. Operation is subject to the following two conditions: (1) This device may not cause harmful interference, and (2) This device must accept any interference received, including interference that may cause undesired operation.

This equipment has been tested and found to comply with the limits for Class B Digital Device, pursuant to Part 15 of the FCC Rules. These limits are designed to provide reasonable protection against harmful interference in a residential installation. This equipment generates, uses, and can radiate radio frequency energy and, if not installed and used in accordance with the instructions, may cause harmful interference to radio communications. However, there is no guarantee that interference will not occur in a particular installation. If this equipment does cause harmful interference to radio or television reception, which can be determined by turning the equipment off and on, the user is encouraged to try to correct the interference by one or more of the following measures.

- Reorient or relocate the receiving antenna
- Increase the separation between the equipment and receiver
- Connect the equipment into an outlet on a circuit different from that to which the receiver is connected
- Consult the dealer or an experienced radio/TV technician for help

Any changes or modifications not expressly approved by the party responsible for compliance could void the user's authority to operate the equipment.

Especificaciones Técnicas

Alimentación:	11Vcc a 14.5Vcc
Consumo de Corriente	100mA, 115 mA con Tarjeta
Frecuencia:	Campo de excitador de 125 KHz modulado por pulsos
Temperatura de Funcionamiento:	-35°C (-31°F) a +65°C (149°F)
Formatos de Salida:	RS-485
Distancia de Cables:	300m (1000ft)
Cables:	Cable de 4 alambres (se recomienda cable de par trenzado)
Compatibilidades:	Serie de Módulo de Control de Acceso (ACM)

Todas las especificaciones pueden cambiar sin previo aviso.

Indicador LED Tricolor

El lector R910 incluye un indicador LED tricolor (rojo, verde y ámbar) usado para indicar el estado del lector. La intensidad de las luces LED se ajusta vía el Módulo de Control de Acceso (ACM).

Tono Audible

El lector R910 incluye un generador de tonos en placa con una frecuencia ajustable mediante el ACM.

A prueba de Intemperies

Para montaje en interiores o exteriores.

Indicador de Error

Todos los lectores R910 indican los errores de comunicación que pudieran ocurrir entre el lector y el ACM mediante el parpadeo de la luz LED ámbar una vez cada segundo.

Actualización del Firmware

Conectar el CV4USB se muestra la Figura 2. Consultar el manual de instalación del CV4USB para más información.

Montaje Sobre Metal

El metal podría reducir el alcance de lectura. El lector de tarjetas R910 puede ser montado sobre metal pero no debe estar rodeado de metal. Si el lector debe ser instalado en una caja metálica, asegúrese que nada cubra su parte frontal y de mantener una distancia de por lo menos 4cm (1.6") entre el lector de tarjetas y el metal, por todos lados.

EQUIPO RESIDENCIAL
DISPOSITIVO DIGITAL DE CLASE B
INFORMACIÓN PARA EL USUARIO

Este dispositivo cumple con la Parte 15 de los Reglamentos FCC. Su operación está sujeta a las dos condiciones siguientes: (1) Este dispositivo no debe causar severa interferencia, y (2) Este dispositivo debe aceptar cualquier interferencia recibida, incluyendo interferencia que podría causar un funcionamiento no deseado.

Este equipo ha sido probado y cumple con los límites para Dispositivos Digitales de Clase B, según las especificaciones de la Parte 15 de los reglamentos de la FCC. Estos límites han sido diseñados para proveer una razonable protección contra los riesgos de interferencia en instalaciones residenciales. Este equipo genera, usa y puede irradiar radiofrecuencias, y, si no es instalado y usado según las instrucciones, puede causar severa interferencia en las comunicaciones vía radio. Sin embargo, no hay garantía de que no ocurrirá interferencia en una instalación en particular. Si este equipo causa interferencias en la recepción de señales de radio o de televisión, lo cual puede ser determinado mediante el encendido y apagado del equipo, esporádicamente, se sugiere que el usuario trate de corregir la interferencia por medio de una o más de las siguientes medidas:

- Reorientar o relocalizar la antena receptora
- Aumentar la separación entre el equipo y el receptor
- Conectar el equipo en un enchufe en un circuito diferente al cual está conectado el receptor
- Para asistencia, consultar con el instalador o con un técnico de radio /TV experimentado

Todo cambio o modificación que no haya sido claramente aprobado por la parte responsable de la conformidad puede anular la autorización del usuario para operar este equipo.

Garantía

Para una información detallada acerca de la garantía de este producto consultar la Declaración de Garantía Limitada (en inglés) que se encuentra en el sitio web de paradox: www.paradox.ca/terms. El uso de este producto Paradox significa la aceptación de todos los términos y condiciones de la garantía

©2018 Paradox Security Systems Ltd. Todos los derechos reservados. Las especificaciones pueden cambiar sin previo aviso. Una o más de las siguientes patentes EE.UU. podría aplicarse: 7046142, 6215399, 6111256, 6104319, 5920259, 5886632, 5721542, 5287111, 5119069, 5077549 y RE39406.

Digiplex EVO es una marca de comercio o marca registrada de Paradox Security Systems Ltd. o de sus afiliados en Canadá, Estados Unidos y/o otros países. Para información de último minuto respecto a la homologación de productos, como UL y CE, sírvase visitar nuestro sitio Web en www.paradox.ca.

Spécifications techniques

Tension d'entrée :	11 Vc.c. à 14,5 Vc.c.
Consommation de courant :	100 mA, 115 mA avec carte
Fréquence :	Champ de l'excitatrice - modulé par impulsions à 125 kHz
Température de fonctionnement :	-35 °C (-31 °F) à +65 °C (149 °F)
Formats de sortie :	RS-485
Longueur du câble :	300 m (1000 pi)
Câbles :	Câbles à 4 fils (recommandé : paires torsadées)
Compatibilité:	Série Module de contrôle d'accès (ACM)

Spécifications sujettes à changement sans préavis.

Affichage tricolore à DEL

Le lecteur R910 comprend un affichage tricolore à DEL (rouge, verte et ambre) utilisé pour indiquer l'état du lecteur. L'intensité des DEL s'ajuste à l'aide du Module de contrôle d'accès (ACM).

Tonalité audible

Le lecteur R910 comprend un avertisseur intégré dont la fréquence s'ajuste à l'aide du Module de contrôle d'accès (ACM).

Résistant aux intempéries

Installation à l'intérieur ou à l'extérieur.

Affichage d'erreurs

Tous les lecteurs R910 affichent les erreurs de communication entre le lecteur et le Module (ACM) par le clignotement de la DEL ambre chaque seconde.

Mise à niveau du micrologiciel

Raccorder le CV4USB, tel qu'illustré à la Figure 2. Se référer au manuel d'installation du CV4USB pour plus amples renseignements.

Montage sur une surface métallique

Le métal peut causer une diminution de la portée de lecture. Il est possible de monter le lecteur de cartes R910 sur une surface métallique, mais ne pas l'entourer de métal. Si le lecteur doit être installé dans un boîtier métallique, s'assurer que le devant du lecteur de cartes n'est pas couvert et qu'un espace d'au moins 4 cm (1,6 po) est laissé entre le lecteur de cartes et le métal de chaque côté.

ÉQUIPEMENT RÉSIDENTIEL
DISPOSITIF NUMÉRIQUE DE CLASSE B
RENSEIGNEMENT POUR L'UTILISATEUR

Ce dispositif est conforme à la Partie 15 des règles de la FCC. Son fonctionnement est subordonné aux deux conditions suivantes : (1) Ce dispositif ne devrait pas entraîner de brouillage préjudiciable, (2) Ce dispositif doit accepter toute interférence reçue, y compris les types d'interférence pouvant entraîner un fonctionnement indésirable.

Cet équipement a été testé et est conforme aux limitations des dispositifs numériques de la Classe B selon la Partie 15 des règles de la FCC. Ces limitations ont été établies pour offrir une protection raisonnable contre le brouillage préjudiciable dans une installation résidentielle. Cet appareil émet, utilise et peut rayonner l'énergie des fréquences radio et, s'il n'est pas installé et utilisé conformément aux instructions, peut provoquer du brouillage préjudiciable aux communications radio. Cependant, il n'y a aucune garantie qu'il ne se produira jamais de brouillage dans une installation en particulier. Si cet équipement entraîne du brouillage préjudiciable à la réception radio ou télévisuelle, ce qui peut être déterminé en allumant et en éteignant l'appareil, l'utilisateur est encouragé à tenter d'éliminer l'interférence de l'une des façons suivantes :

- réorienter ou déplacer l'antenne de réception
- augmenter la distance entre l'équipement et le récepteur
- raccorder l'équipement dans une prise de courant d'un circuit différent de celui auquel le récepteur est raccordé
- consulter l'installateur ou un technicien radio/télévision chevronné pour de l'aide

Tout changement ou toute modification n'étant pas formellement approuvé(e) par la partie responsable de la conformité pourrait annuler les droits d'usage de cet appareil.

Garantie

Pour tous les renseignements sur la garantie de ce produit, veuillez vous référer aux Déclarations sur les garanties restreintes qui se trouvent sur le site Web www.paradox.com/terms. L'utilisation des produits Paradox signifie l'acceptation de toutes les modalités et conditions de cette garantie.

©2018 Systèmes de sécurité Paradox Ltée 2018. Tous droits réservés. Spécifications sujettes à changement sans préavis. Un ou plusieurs des brevets américains suivants peuvent s'appliquer : 7046142, 6215399, 6111256, 6104319, 5920259, 5886632, 5721542, 5287111, 5119069, 5077549 et RE39406.

Digiplex EVO est une marque de commerce ou une marque de commerce déposée de Systèmes de sécurité Paradox Ltée ou de ses sociétés affiliées au Canada, aux États-Unis et/ou dans d'autres pays. Pour les renseignements les plus récents concernant l'approbation UL et CE des produits, veuillez visiter le site Web www.paradox.com.

