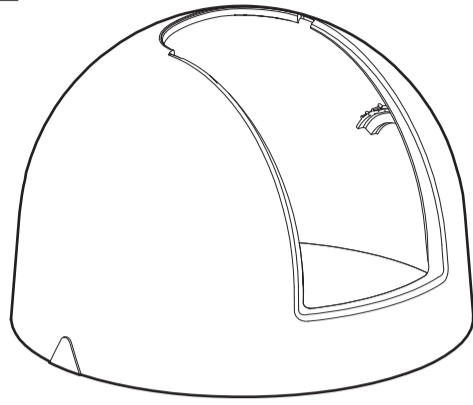


Operating Instructions

Included Installation Instructions

Inner Cover

Model No. WV-QAT100



- Before attempting to connect or install this product, please read these instructions carefully and save this manual for future use.
- The external appearance and other parts shown in this manual may differ from the actual product within the scope that will not interfere with normal use due to improvement of the product.

i-PRO Co., Ltd. assumes no responsibility for injuries or property damage resulting from failures arising out of improper installation or operation inconsistent with this documentation.

"<Control No.: C****>" used in these documents should be used to search for information on our technical information website (<https://i-pro.com/global/en/surveillance/training-support/support/technical-information>) and will guide you to the right information.



i-PRO Co., Ltd.

<https://www.i-pro.com/>

© i-PRO Co., Ltd. 2022

PGQX2600ZA Ns0522-0
Printed in China

Preface

This product is the inner cover for network camera. This product is designed to be used to reduce reflected image on the dome section of the network camera.



The latest information about the supported cameras
<Control No.: C0501>

Specifications

Ambient operating temperature:	-10 °C - +50 °C {14 °F to +122 °F}
Dimensions:	ø117 mm x 78 mm (H) {ø4-19/32 inches x 3-1/16 inches (H)}
Mass:	Approx. 30 g {0.07 lbs}
Finish:	ABS+PC resin, mat black

Standard Accessories

Operating Instructions (this document)..... 1 pc.

Caution:

- Before attempting to connect or operate this product, please read these instructions carefully.

Precautions

■ Refer installation work to the dealer.

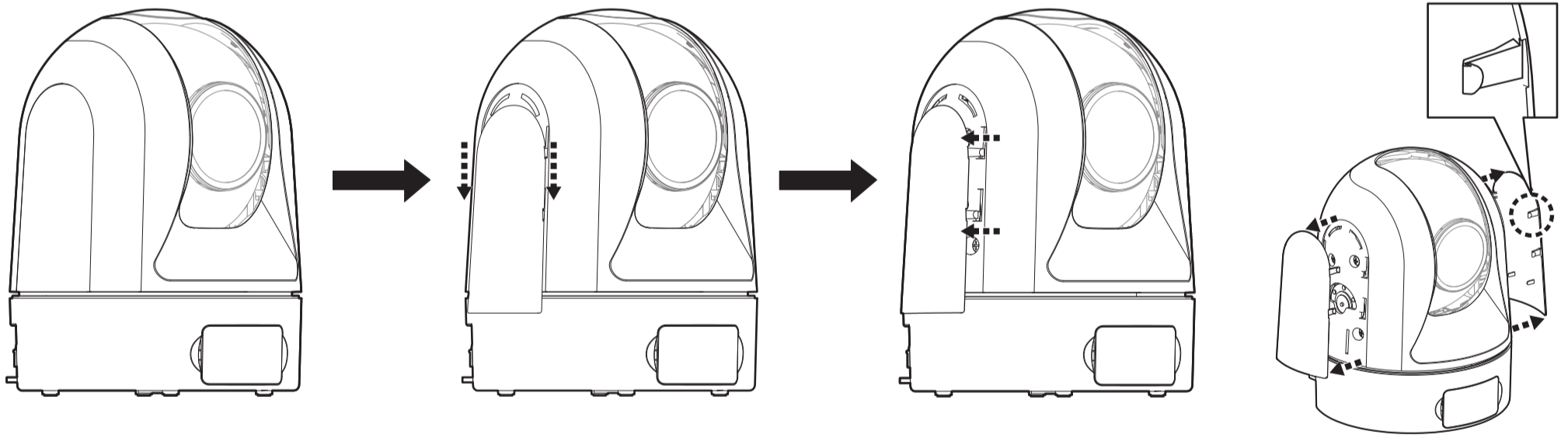
Installation work requires technique and experience. Failure to observe this may cause fire, electric shock, injury, or damage to the product. Be sure to consult the dealer.

■ Do not attach the inner cover while the camera main body is kept installed

Failure to observe this may cause a drop resulting in injury or accidents.

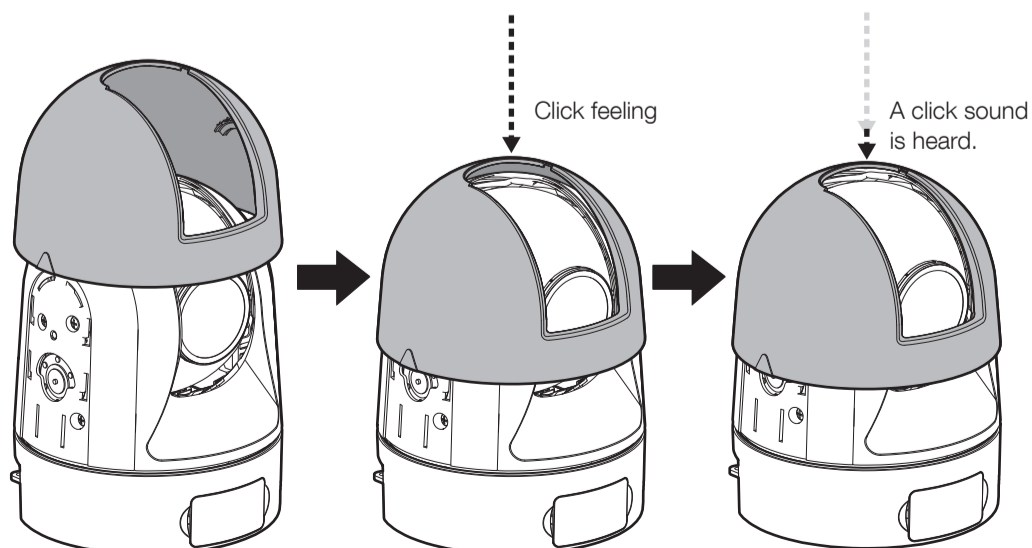
Installation

Step 1 Remove the side covers from the camera main body. (Both the left and right sides)



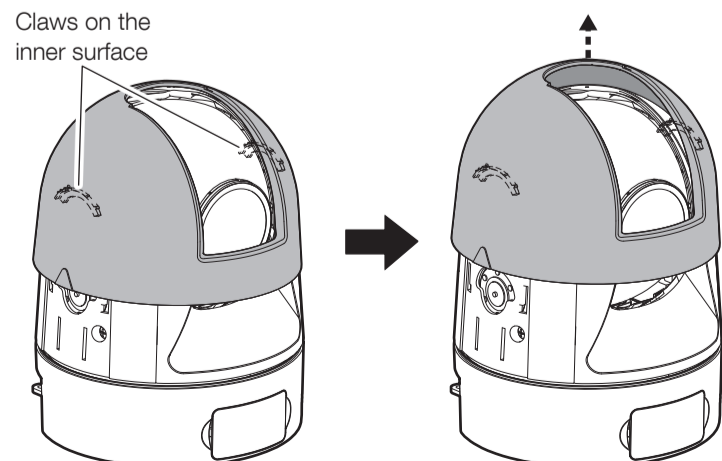
Step 2

■ Attach the inner cover.



■ Remove the inner cover.

Release the claws on the inner surface on both the left and right sides one by one and then remove the inner cover.

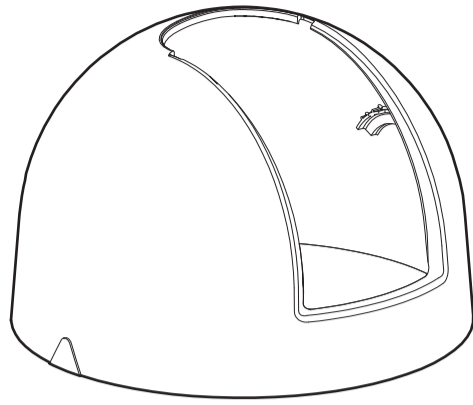


取扱説明書

工事説明付き

インナーカバー

品番 WV-QAT100



このたびは、弊社製品をお買い上げいただき、まことにありがとうございます。

- 取扱説明書をよくお読みのうえ、正しく安全にお使いください。
- ご使用前に「安全上のご注意」を必ずお読みください。
- この取扱説明書は大切に保存してください。
- 製品の改良などにより、ご使用上影響のない範囲で、記載されている外観などが実際の製品と異なる場合があります。

取扱説明書に記載されていない方法や、指定の部品を使用しない方法で施工されたことにより事故や損害が生じたときには、当社では責任を負えません。また、その施工が原因で故障が生じた場合は、製品保証の対象外となります。

i-PRO製品の「お問い合わせ」については、以下の弊社サポートウェブサイト
を参照してください。

https://i-pro.com/jp/ja/support_portal

※「日本エリア」でお使いの場合に限ります。日本以外でお使いの場合のサービスは
いたしかねます。



取扱説明書に記載されている「<管理番号：Cxxxx>」は、以下の弊社技術情
報ウェブサイト内で該当する情報を検索する際に使用する番号です。

https://i-pro.com/jp/ja/support_portal/technical_information



i-PRO株式会社

<https://www.i-pro.com/>

商品概要

本機は、ネットワークカメラ用のインナーカバーです。ネットワークカメラドーム部の反射による写り込みを軽減するために使用します。



取り付け可能なカメラの最新情報
<管理番号：C0501 >

仕様

使用温度範囲	-10℃～+50℃
寸法	直径：φ117 mm 高さ：78 mm
質量	約30 g
仕上げ	ABS + PC樹脂、つや消し黒

付属品をご確認ください

取扱説明書（本書）..... 1冊

注意

- 取扱説明書をよくお読みのうえ、正しく安全にお使いください。

安全上のご注意 **必ずお守りください**

人への危害、財産の損害を防止するため、必ずお守りいただくことを説明しています。

■ 誤った使い方をしたときに生じる危害や損害の程度を区分して、説明しています。

警告 「死亡や重傷を負うおそれがある内容」です。

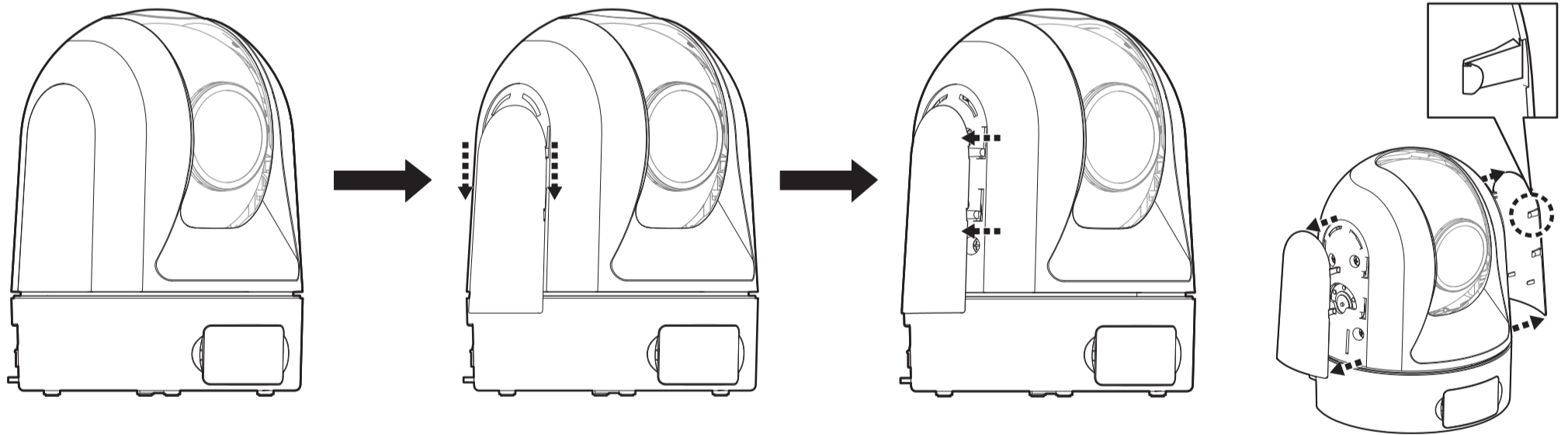
■ お守りいただく内容を次の図記号で説明しています。（次は図記号の例です）

	してはいけない内容です。		実行しなければならない内容です。
--	--------------	--	------------------

警告	
	■ 工事は販売店に依頼する （工事には技術と経験が必要です。火災、感電、けが、器物損壊の原因となります。） ⇒ 必ず販売店に依頼してください。
	■ カメラ本体を設置したまま、インナーカバーを取り付けない （落下などで、けがや事故の原因となります。）

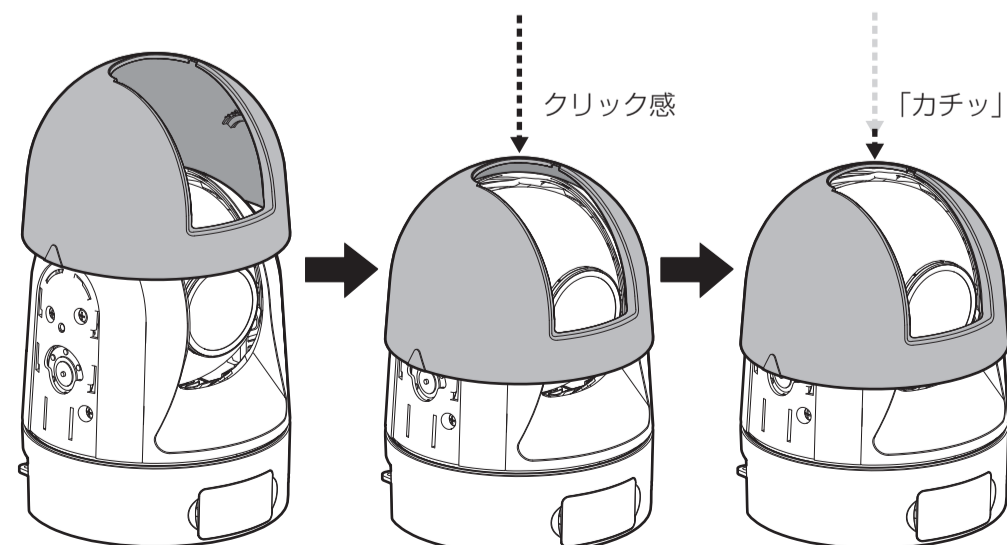
設置する

Step1 カメラ本体よりサイドカバーを取り外す。（左右両サイド）



Step2

■ インナーカバーを取り付ける。



■ インナーカバーを取り外す。

左右の内側の爪を片方ずつ外してインナーカバーを取り外す。

