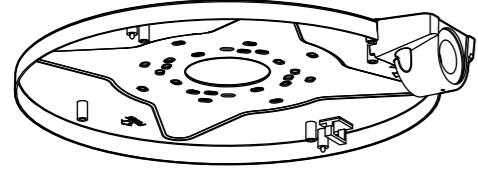


## Operating Instructions

Included Installation Instructions

### Base Bracket

Model No. WV-QJB503



- Before attempting to connect or install this product, please read these instructions carefully and save this manual for future use.
- The external appearance and other parts shown in this manual may differ from the actual product within the scope that will not interfere with normal use due to improvement of the product.

**i-PRO Co., Ltd. assumes no responsibility for injuries or property damage resulting from failures arising out of improper installation or operation inconsistent with this documentation.**

\*Control No.: C\*\*\*\*\* used in these documents should be used to search for information on our technical information website (<https://i-pro.com/global/en/surveillance/training-support/support/technical-information>) and will guide you to the right information.



For U.S. and Canada:

i-PRO Americas Inc.

For Europe and other countries:

i-PRO EMEA B.V.

<https://www.i-pro.com/>

© i-PRO Co., Ltd. 2022



avs0322-0  
Printed in China

### Caution:

- Before attempting to connect or operate this product, please read these instructions carefully.

### Notice:

- This product is not suitable for use in locations where children are likely to be present.
- Do not install this product in locations where ordinary persons can easily reach.
- For information about screws and other parts required for installation, refer to the corresponding section of this document.

## Precautions

- **Do not use this product except with suitable cameras.**

Failure to observe this may cause a drop resulting in injury.

- **Refer installation work to the dealer.**

Installation work requires technique and experiences. Failure to observe this may cause fire, electric shock, injury, or damage to the product. Be sure to consult the dealer.

- **The screws and bolts must be tightened to the specified torque.**

Failure to observe this may cause a drop resulting in injury or accidents.

- **Install the product securely on an installation surface in accordance with the installation instructions.**

Failure to observe this may cause injury or accidents.

- **Do not rub the edges of metal parts with your hand.**

Strong rubbing may cause injury.

**When using this product, also read the "Precautions" described in the operating instructions for the camera to be attached.**

## About notation

W : i-PRO white

## Preface

Mount the camera onto the installation surface using this bracket. Use this bracket when conduits are used for wiring, or when there is no space available for wiring in the installation surface.

For the latest information about the supported cameras and brackets, refer to our technical information website <Control No.: C0501>.

## Specifications

Ambient operating temperature:	-50 °C to +60 °C (-58 °F to 140 °F)
Dimensions:	ø300 mm × 15 mm (H) (ø11-13/16 inches × 19/32 inches (H)) (excluding conduit base and conduit cover)
Mass:	Approx. 790 g (1.74 lbs)
Finish:	Surface treatment steel sheet W

## Precautions for installation

- **In order to prevent injury, the product must be securely mounted to the installation surface according to the Operating Instructions.**

### ■ Screw tightening

Do not use an impact driver. Use of an impact driver may damage the screws or cause tightening excessively.

- **Make sure to remove this product if it will no longer be used.**

## Standard accessories

Operating Instructions (this document).....	1 pc.
Fixing screws for attachment plate (M4 × 8 mm {5/16 inches}) .....	5 pcs.
	(of them, 1 for spare)
Cable cover B.....	1 pc.
Conduit base <sup>1</sup> .....	1 pc.
Conduit cover.....	1 pc.
Template B.....	1 pc.

<sup>1</sup> The female thread for conduit is compliant with ANSI NPSM (parallel pipe threads) 3/4 or ISO 228-1 (parallel pipe threads) G3/4.

## Other items that are needed (not included)

Installation method	Recommended screw <sup>1</sup>	Minimum pull-out strength <sup>2</sup>
Directly mount the camera onto the installation surface using the attachment plate	M4 × 16 mm {5/8 inches} <sup>3</sup> × 4 pcs. or 2 pcs. M4 × 16 mm {5/8 inches} <sup>3</sup> × 2 pcs. <sup>4</sup>	539 N {121 lbf}

<sup>1</sup> Select screws according to the material of the location that the camera will be mounted to. In this case, wood screws and nails should not be used.

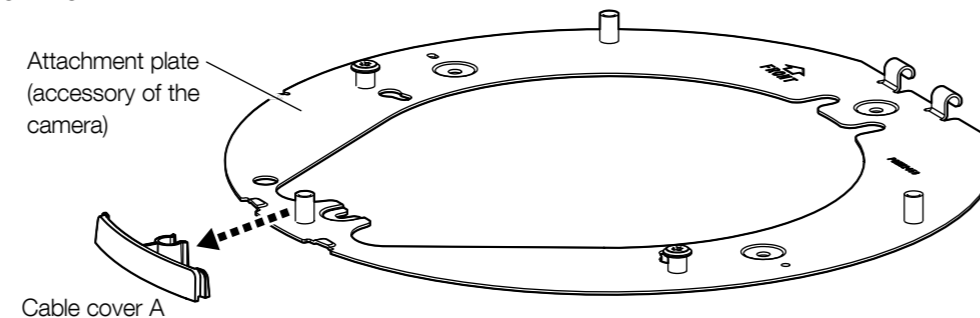
<sup>2</sup> This value indicates the minimum pull-out strength required value per screw. For information about the minimum pull-out strength, refer to our technical information website <Control No.: C0120>.

<sup>3</sup> The screw length is an example when installing the camera on a robust installation surface with a thickness of 20 mm {25/32 inches} or more.

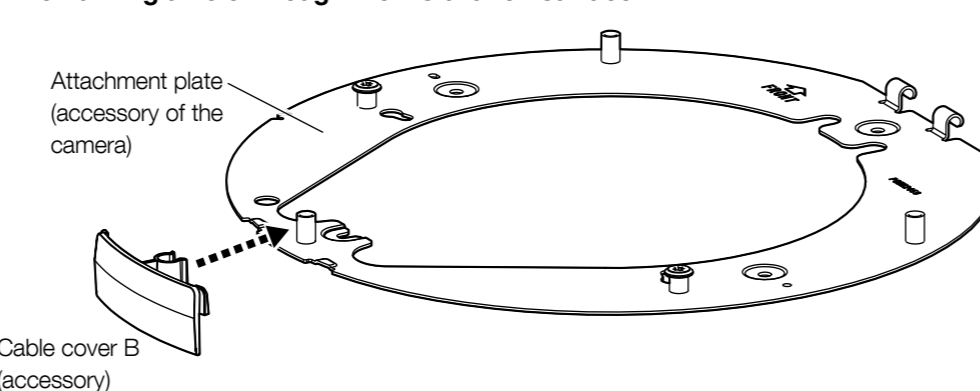
<sup>4</sup> When using the conduit.

## Preparations

### ■ Common



### ■ When drilling a hole through the installation surface



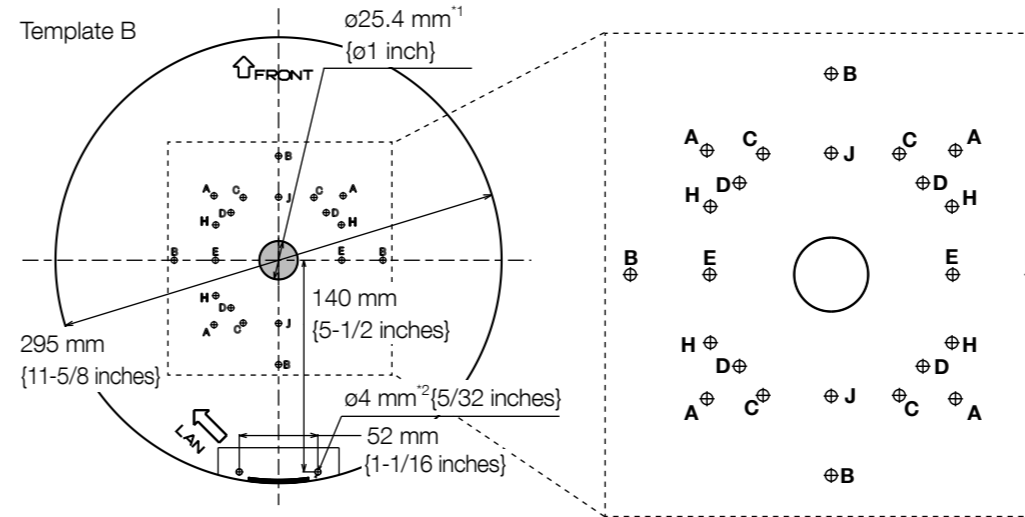
## Installation

Be sure to read "Precautions" and "Precautions for installation" before installation.

**Refer to the operating instructions of the camera or the bracket for details including the camera or bracket mounting, their adjustment and the cable connection.**

### Step 1

**Decide the mounting position and then drill holes in the installation surface.**



<sup>1</sup> When drilling a hole through the installation surface.

<sup>2</sup> When using the conduit

Depending on the condition of the installation surface, the following seven patterns of screw positions are available for fixation of the this bracket. Use only the holes of the same pattern (A - J) for mounting.

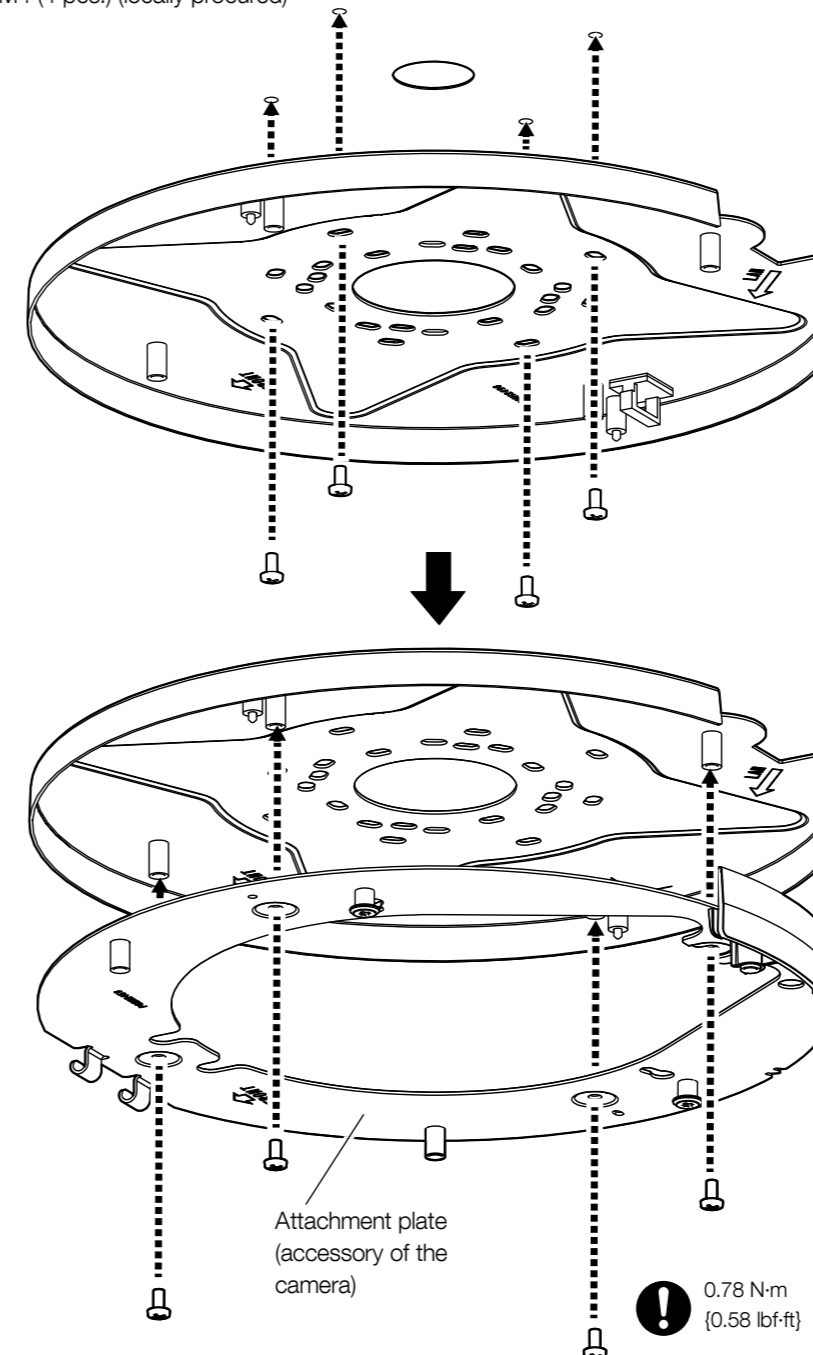
	Vertical	Horizontal
A	85 mm {3-11/32 inches} (85.7 mm {3-3/8 inches})	85 mm {3-11/32 inches} (85.7 mm {3-3/8 inches})
B	138 mm {5-7/16 inches}	138 mm {5-7/16 inches}
C	83.5 mm {3-9/32 inches} (83.3 mm {3-9/32 inches})	46 mm {1-13/16 inches} (47.6 mm {1-7/8 inches})
D	63 mm {2-15/32 inches}	63 mm {2-15/32 inches}
E*	-	83.5 mm {3-9/32 inches}
H	46 mm {1-13/16 inches} (47.6 mm {1-7/8 inches})	83.5 mm {3-9/32 inches} (83.3 mm {3-9/32 inches})
J*	83.5 mm {3-9/32 inches}	-

\* When mounting to a single-gang junction box, fix with two fixing screws (M4; locally procured).

### Step 2

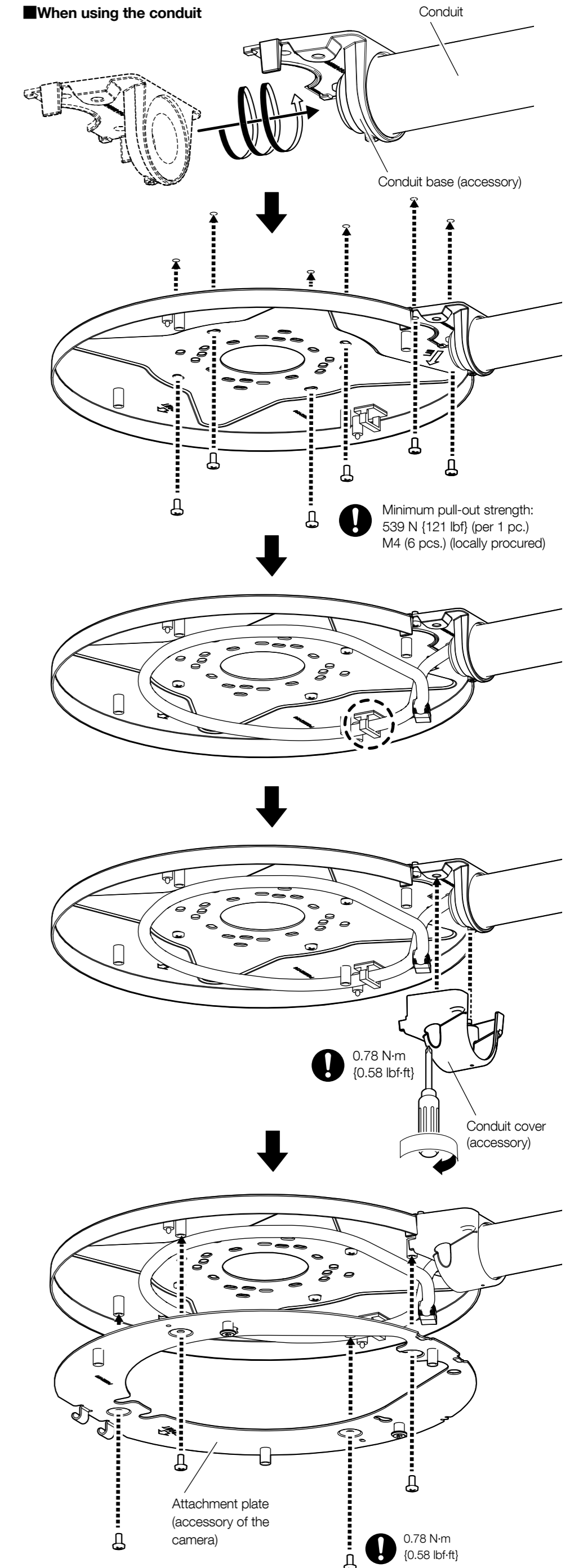
- **When drilling a hole through the installation surface**

Minimum pull-out strength: 539 N {121 lbf} (per 1 pc.)  
M4 (4 pcs.) (locally procured)



### Step 2 (Continued)

- **When using the conduit**



### Step 4

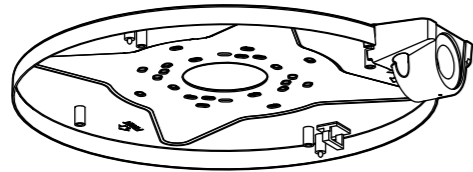
**Install the camera by following the Installation Guide of the camera.**

## 取扱説明書

工事説明付き

### ベース金具

品番 WV-QJB503



このたびは、弊社製品をお買い上げいただき、まことにありがとうございます。

- 取扱説明書をよくお読みのうえ、正しく安全にお使いください。
- ご使用前に「安全上のご注意」を必ずお読みください。
- この取扱説明書は大切に保存してください。
- 製品の改良などにより、ご使用上影響のない範囲で、記載されている外観などが実際の製品と異なる場合があります。

取扱説明書に記載されていない方法や、指定の部品を使用しない方法で施工されたことにより事故や損害が生じたときには、当社では責任を負えません。また、その施工が原因で故障が生じた場合は、製品保証の対象外となります。

i-PRO製品の「お問い合わせ」については、以下の弊社サポートウェブサイト  
を参照してください。  
[https://i-pro.com/jp/ja/support\\_portal](https://i-pro.com/jp/ja/support_portal)



※「日本エリア」でお使いの場合に限ります。日本以外でお使いの場合のサービスは  
いたしかねます。

取扱説明書に記載されている「<管理番号：Cxxxx>」は、以下の弊社技術情報  
ウェブサイト内で該当する情報を検索する際に使用する番号です。  
[https://i-pro.com/jp/ja/support\\_portal/technical\\_information](https://i-pro.com/jp/ja/support_portal/technical_information)



### i-PRO株式会社

<https://www.i-pro.com/>

<b>注意：</b> ● 取扱説明書をよくお読みのうえ、正しく安全にお使いください。	<b>注記：</b> ● 本金具は子供がいる可能性のある場所での使用には適していません。 ● 一般の人が容易に触れることができる場所への設置はしないでください。 ● 設置に必要なねじやそのほかの部品などの情報については本書の該当部分を参照してください。
---	---

### 安全上のご注意 (必ずお守りください)

人への危害、財産の損害を防止するため、必ずお守りいただくことを説明しています。

■誤った使い方をしたときに生じる危害や損害の程度を区分して、説明しています。

<b>警告</b>	「死亡や重傷を負うおそれがある内容」です。	<b>注意</b>	「軽傷を負うことや、財産の損害が発生するおそれがある内容」です。
-----------	-----------------------	-----------	----------------------------------

■お守りいただく内容を次の図記号で説明しています。(次は図記号の例です)

	してはいけない内容です。		実行しなければならない内容です。
--	--------------	--	------------------

<b>警告</b>	
	<b>■ 専用のカメラ以外は取り付けない</b> (落下によるけがや事故の原因となります。) <b>■ 工事は販売店に依頼する</b> (工事には技術と経験が必要です。火災、感電、けが、器物損壊の原因となります。) ⇒ 必ず販売店に依頼してください。 <b>■ ねじやボルトは指定されたトルクで締め付ける</b> (落下によるけがや事故の原因となります。) <b>■ 設置の説明にしたがって設置面にしっかり取り付ける</b> (けがや事故の原因となります。) 

<b>注意</b>	
	<b>■ 金属のエッジで手をこすらない</b> (強くこするとけがの原因となります。) 

本金具をご使用の際は、取り付けるカメラの取扱説明書に記載された「安全上のご注意」とあわせてお読みください。

### 記号について

: i-PROホワイト

### 商品概要

本金具を使用してカメラを設置面に取り付けます。  
接続管を使用して配線する場合、または設置面内部に配線するためのスペースがない場合に本金具を使用します。取り付け可能なカメラや金具の最新情報については、弊社技術情報ウェブサイト<管理番号：C0501>を参照してください。

### 仕様

使用温度範囲	-50℃～+60℃
寸法	φ300 mm x 15 mm (H) (接続管カバー、接続管ベース含まず)
質量	約790 g
仕上げ	処理鋼板

### 設置上のお願

■ 設置工事は電気設備技術基準に従って実施してください。

本金具の設置・接続を始める前に必要な周辺機器やケーブルを確認し、準備してください。接続する前に、カメラ、PCなど接続する機器の電源を切ってください。

■ 傷害防止のため、本金具は、設置の説明に従って設置面にしっかりと取り付ける必要があります。

■ 取付ねじの締め付けについて  
インパクトドライバーは使用しないでください。ねじが破損したり締め付けすぎたりします。

■ 本金具を使用しなくなった場合は放置せず、必ず撤去してください。

### 付属品をご確認ください

取扱説明書(本書).....	1冊
アタッチメント金具固定ねじ(M4×8mm).....	5本 (1本は予備)
ケーブルカバーB.....	1個
接続管ベース*1.....	1個
接続管カバー.....	1個
型紙B.....	1個

※1 接続管用めねじは、JIS C 8305 (電線管ねじ) のCTG22 またはJIS B 0202 (管用平行ねじ) のG3/4に対応しています。

### 付属品以外に必要なもの

取付方法	推奨ねじ*1	最低引抜強度*2
設置面に直接取り付ける	M4×16 mm*3 / 4本 または 2本 M4×16 mm*3 / 2本*4	539 N {55 kgf}

※1 ねじの種類は取付場所の材質に合わせて選択してください。木ねじ、くぎは使用しないでください。

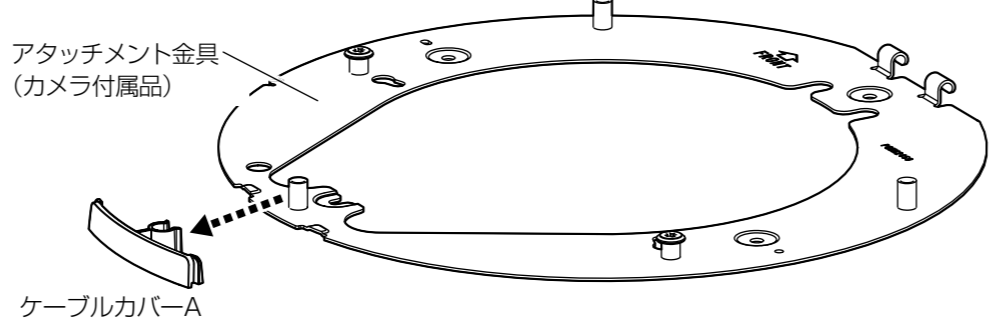
※2 ねじ1本あたりに要求される最低引抜強度です。最低引抜強度の考え方については弊社技術情報ウェブサイト<管理番号：C0120>を参照してください。

※3 ねじの長さは厚み20 mm以上の堅牢な設置面に設置する場合の例です。

※4 接続管を使用する場合。・

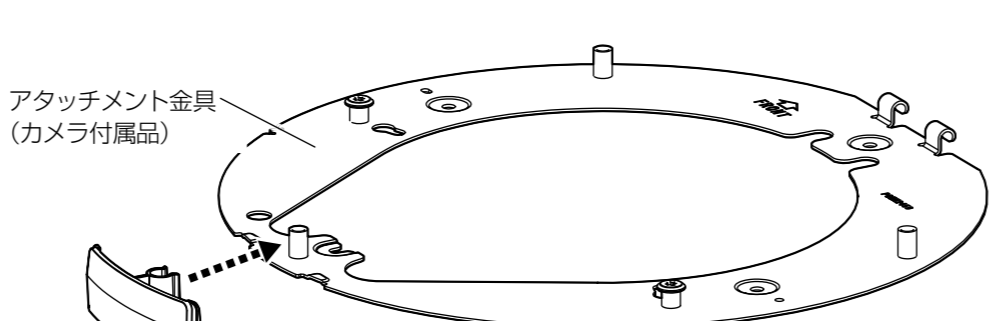
### 前準備

■共通



ケーブルカバーA

■設置面に穴をあけて配線する場合



ケーブルカバーB (付属品)

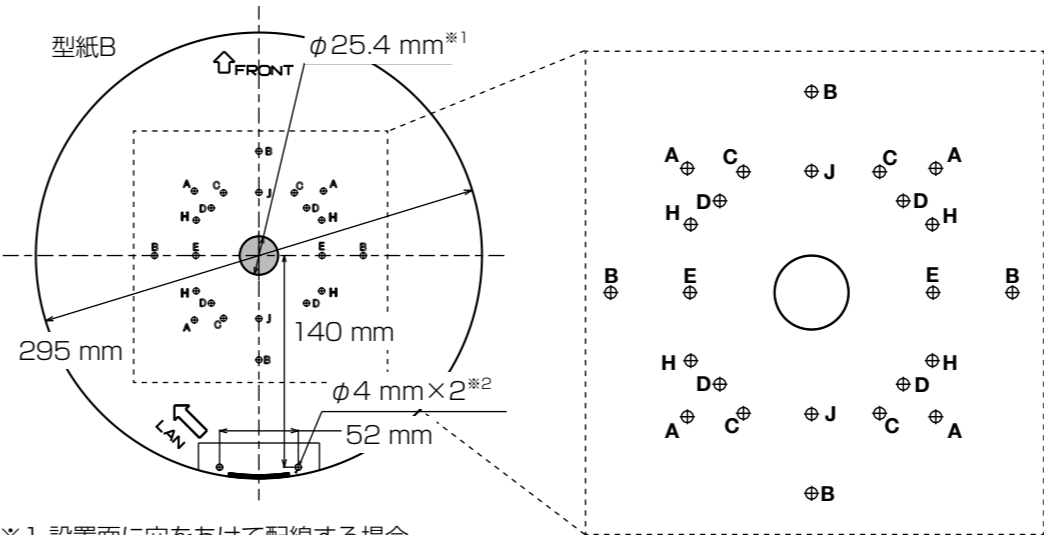
### 設置する

取り付けの前に、「安全上のご注意」「設置上のお願」を必ずお読みください。

カメラや金具の取り付けや、その調整およびケーブルの接続方法などはカメラや金具の取扱説明書を参照してください。

#### Step1

取付位置を決め、設置面に穴をあけます。



※1 設置面に穴をあけて配線する場合。

※2 接続管を使用する場合。

本金具は、設置面の状態によって次の7通りのねじ位置で固定できます。取り付けに使用する穴は、A～Jの位置で統一して使用してください。

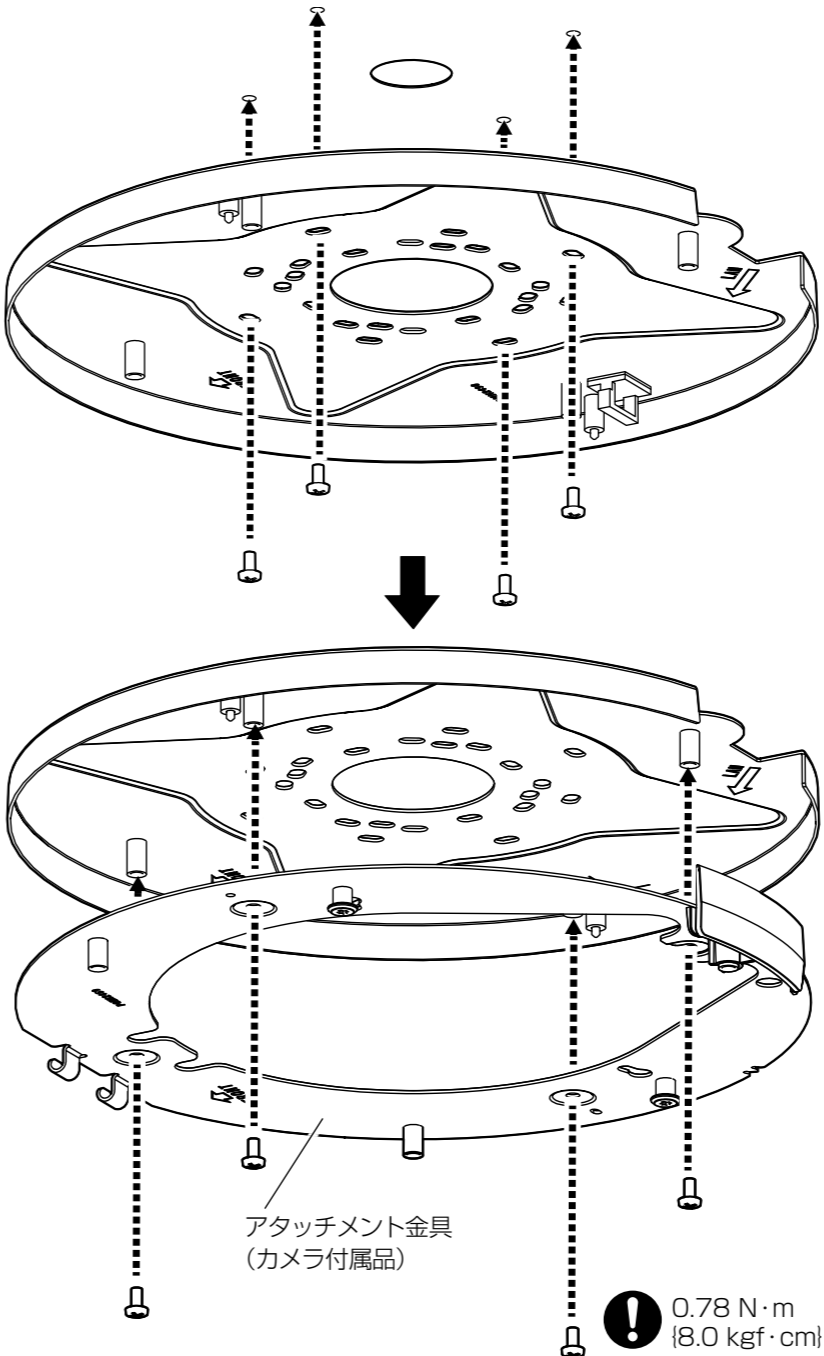
	縦	横
A	85 mm (85.7 mm)	85 mm (85.7 mm)
B	138 mm	138 mm
C	83.5 mm (83.3 mm)	46 mm (47.6 mm)
D	63 mm	63 mm
E*	-	83.5 mm
H	46 mm (47.6 mm)	83.5 mm (83.3 mm)
J*	83.5 mm	-

※1 コ用スイッチボックスに取り付ける場合は、固定ねじ2本 (M4：現地調達) で固定してください。

#### Step2

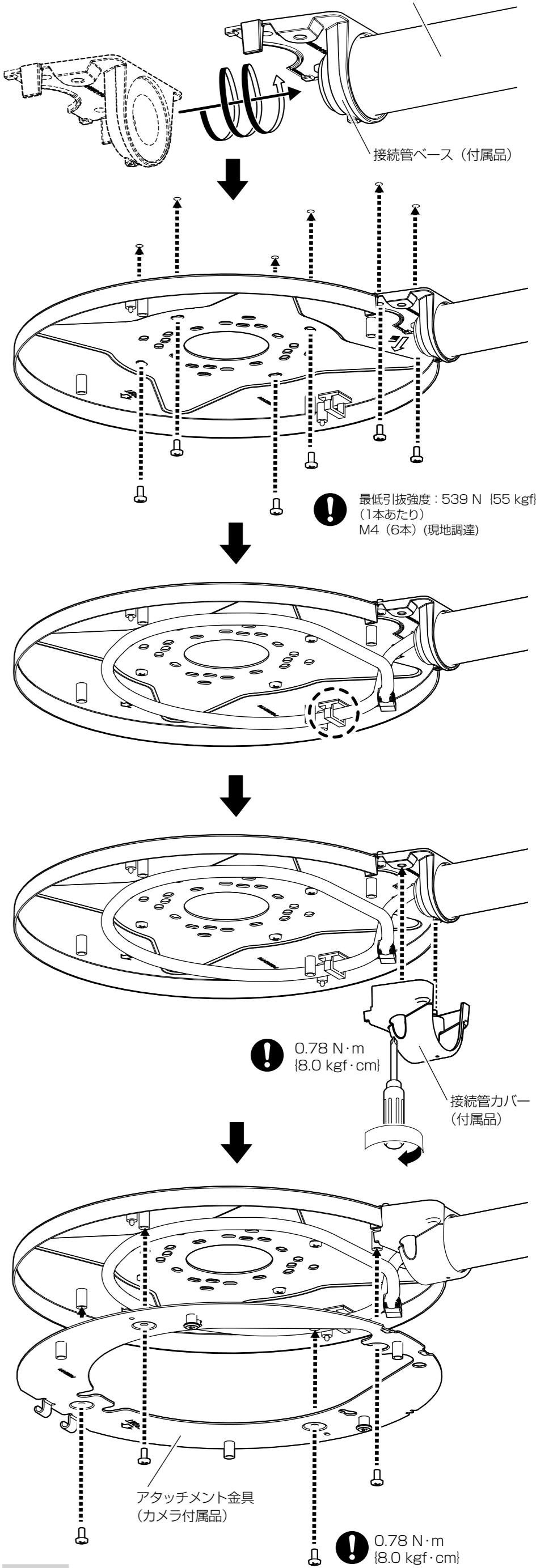
■設置面に穴をあけて配線する場合

最低引抜強度：539 N {55 kgf} (1本あたり)  
M4 (4本) (現地調達)



#### Step2 (つづき)

■接続管を使用する場合



#### Step3

カメラの「取扱説明書 設置編」に従って、カメラを取り付けます。