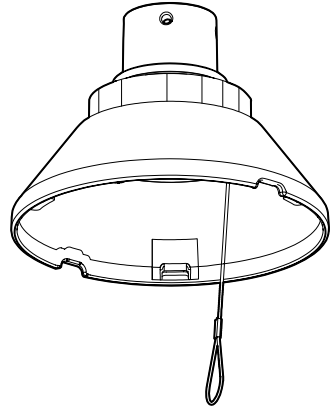


Installation Guide

Included Installation Instructions

Mount Bracket

Model No. **WV-QSR506**



WV-QSR506-W

- Before attempting to connect or install this product, please read these instructions carefully and save this manual for future use.
- The external appearance and other parts shown in this manual may differ from the actual product within the scope that will not interfere with normal use due to improvement of the product.

i-PRO Co., Ltd. assumes no responsibility for injuries or property damage resulting from failures arising out of improper installation or operation inconsistent with this documentation or through use of parts other than this product, such as locally procured parts.

"<Control No.: C***>" used in these documents should be used to search for information on our technical information website (https://i-pro.com/products_and_solutions/en/surveillance/learning-and-support/knowledge-base/technical-information) and will guide you to the right information.



i-PRO Co., Ltd.

<https://www.i-pro.com/>

Caution:

- Before attempting to connect or operate this product, please read these instructions carefully.

Notice:

- This product is not suitable for use in locations where children are likely to be present.
- Do not install this product in locations where ordinary persons can easily reach.
- For information about screws and other parts required for installation, refer to the corresponding section of this document.

Precautions

■ Do not hang down from this product or use this product as a pedestal.

Failure to observe this may cause injury or accidents.

■ Do not use this bracket except with suitable cameras.

Failure to observe this may cause a drop resulting in injury or accidents.

■ Refer installation work to the dealer.

Installation work requires technique and experience.

Failure to observe this may cause fire, electric shock, injury, or damage to the product.

Be sure to consult the dealer.

■ Take measures of protection against this product falling.

QSR506F **QSR506M** **QSR506F1** **QSR506M1**

Failure to observe this may cause a drop resulting in injury or accidents.

Be sure to install the safety wire.

■ The screws and bolts must be tightened to the specified torque.

Failure to observe this may cause a drop resulting in injury or accidents.

■ Install the product accurately and securely on the bracket in accordance with the installation instructions.

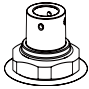
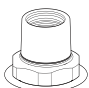
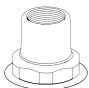
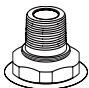
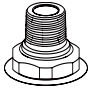
Failure to observe this may cause injury or accidents.

■ Do not rub the edges of metal parts with your hand.

Failure to observe this may cause injury.

When using this product, also read the “Precautions” described in the operating instructions for the camera to be attached.

About notations

	Connection part specifications of this product		Mount bracket corresponding with this product
QSR506	4 holes		WV-QCL501, WV-QWL501
QSR506S			WV-QCL501S-W, WV-QWL501S-W
QSR506F	Female parallel pipe thread (ISO) 40A, Rp 1-1/2, 11crest depth 25.4 mm {1 inch}		Locally procured 40A, R 1-1/2, 11crest length 25.4 mm {1 inch} or more (male taper pipe thread)
QSR506F1	Female parallel pipe thread (ANSI) 40A, NPSC 1-1/2, 11.5 crest depth 25.4 mm {1 inch}		Locally procured 40A, NPT 1-1/2, 11.5 crest length 25.4 mm {1 inch} or more (male taper pipe thread)
QSR506M	Male taper pipe thread (ISO) 40A, R 1-1/2, 11 crest length 25.4 mm {1 inch}		Locally procured 40A, Rp 1-1/2, 11 crest depth 25.4 mm {1 inch} or more (female parallel pipe thread)
QSR506M1	Male taper pipe thread (ANSI) 40A, NPT 1-1/2, 11.5 crest length 25.4 mm {1 inch}		Locally procured 40A, NPSC 1-1/2, 11.5 crest depth 25.4 mm {1 inch} or more (female parallel pipe thread)

Preface

This product is a mount bracket for a camera. Use this product when connecting a camera to a ceiling mount bracket, wall mount bracket or a locally procured bracket.



The latest information about the supported cameras <Control No.: C0501>

The model number is abbreviated in some descriptions in this manual.

Specifications

Ambient operating temperature:	-50 °C to +60 °C {-58 °F to +140 °F}
Dimensions:	ø161 mm (W) x 115 mm (H) {ø6-11/32 inches x 4-17/32 inches (H) }
Mass:	Approx. 700 g {1.55 lbs}
Finish:	Aluminum die cast Heavy salt damage prevention coating QSR506S , i-PRO white
Others:	Heavy salt damage prevention (ISO14993-compliant) QSR506S

Precautions for installation

- In order to prevent injury, this product must be securely mounted to a bracket according to Installation Guide.
- Mounting method for this product
This product is designed to be used as a pendant mount camera. If it is mounted on a desk-top or at a slant, the camera may not work correctly and its lifetime may be shortened.
- Make sure to remove this product if it will no longer be used.

Standard Accessories

Screw (Spare screw for connect bracket: M4 x 8 mm {5/16 inches}).....1 pc.

Other items that are needed (not included)

Common

- Screws to fix a locally procured bracket on the installation surface.

QSR506

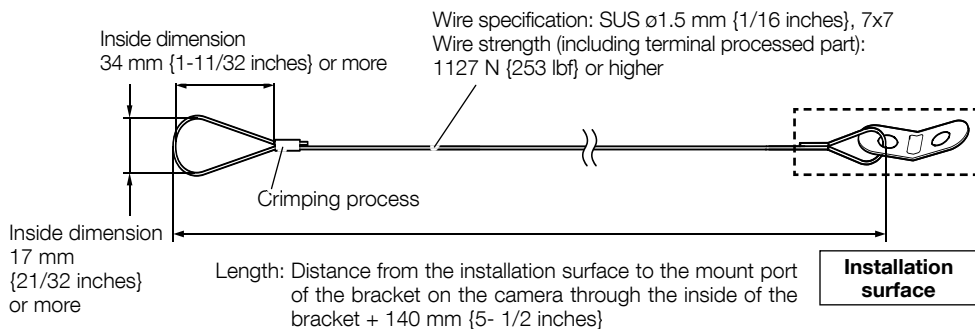
- 5 mm {3/16 inches} (distance between two parallel sides of a hexagon) hex wrench

QSR506F QSR506M QSR506F1 QSR506M1

- Sealant for waterproof treatment
- Safety wire
- Fixing screw for safety wire

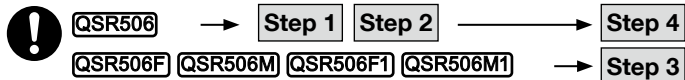


- Use a screw having a pull-out strength that is enough to hold the sum of weight of the camera, this bracket, locally procured bracket, wire and cables.



- Select a fixing method in accordance with the installation surface for a part where the safety wire is to be fixed.
- Use the dedicated tool when processing the wire.
- Maximum weight of locally procured bracket: 5 kg {11 lbs}

Installation



Step 1

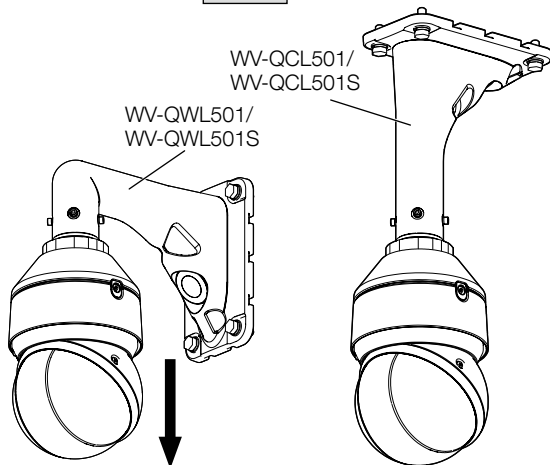
■ Check of combination of brackets

• Brackets with normal specification

- QSR506** + WV-QCL501
(Ceiling mount bracket)
- + WV-QWL501
(Wall mount bracket)

• Brackets with heavy salt damage resistance specification

- QSR506S** + WV-QCL501S-W
(Ceiling mount bracket)
- + WV-QWL501S-W
(Wall mount bracket)

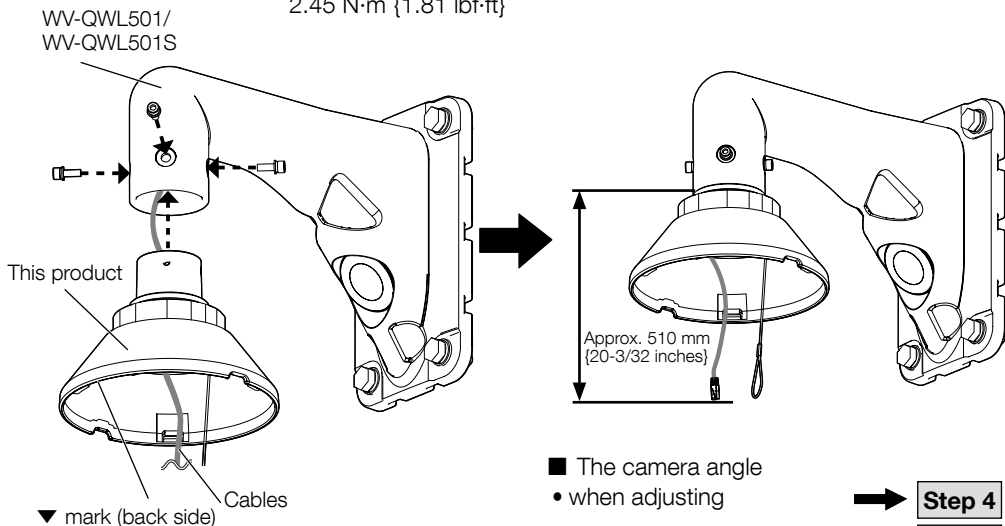


Example of explanation for installation

- ! Refer to the operating instructions of each bracket for how to fix the brackets to be used with to the installation surface.

Step 2

- ! Hexagon screws (4 pcs.)
(M6: WV-QWL501/ WV-QWL501S accessory)
Recommended tightening torque:
2.45 N·m {1.81 lbf·ft}



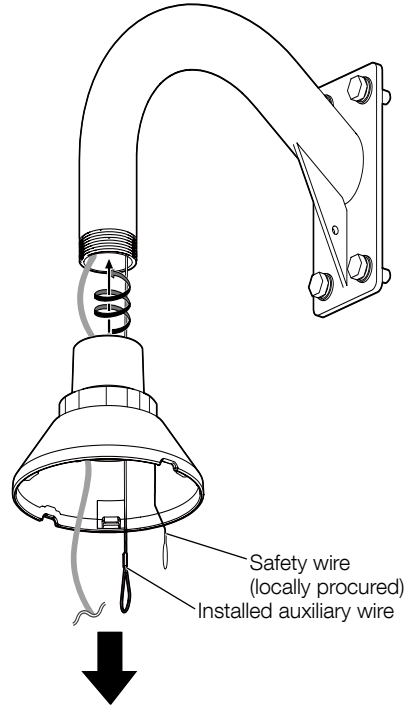
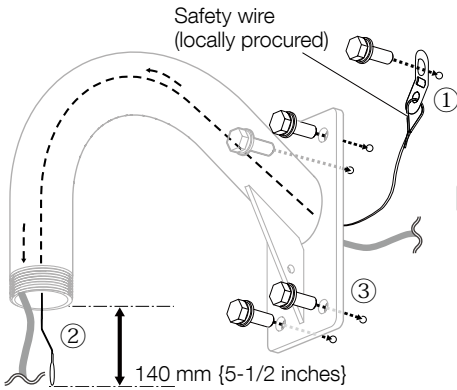
■ The camera angle

- when adjusting → **Step 4**
- when using in the factory setup position → **Step 7**

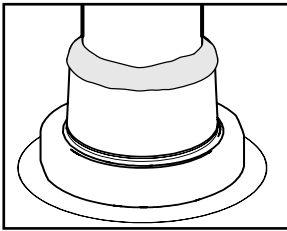
Step 3



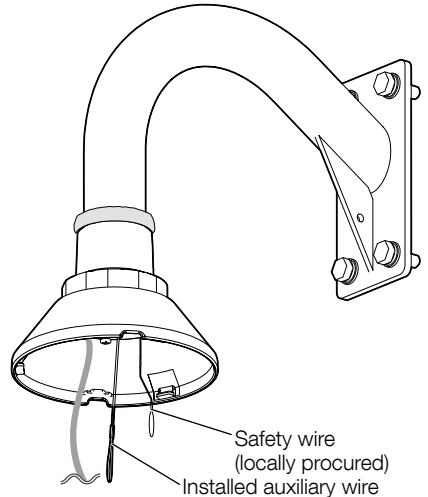
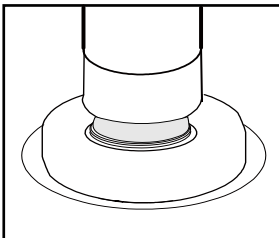
- Securely fasten when fixing this product.
(Due to the thread of the fastening section, this product's fixing position is not consistent.)



QSR506F QSR506F1



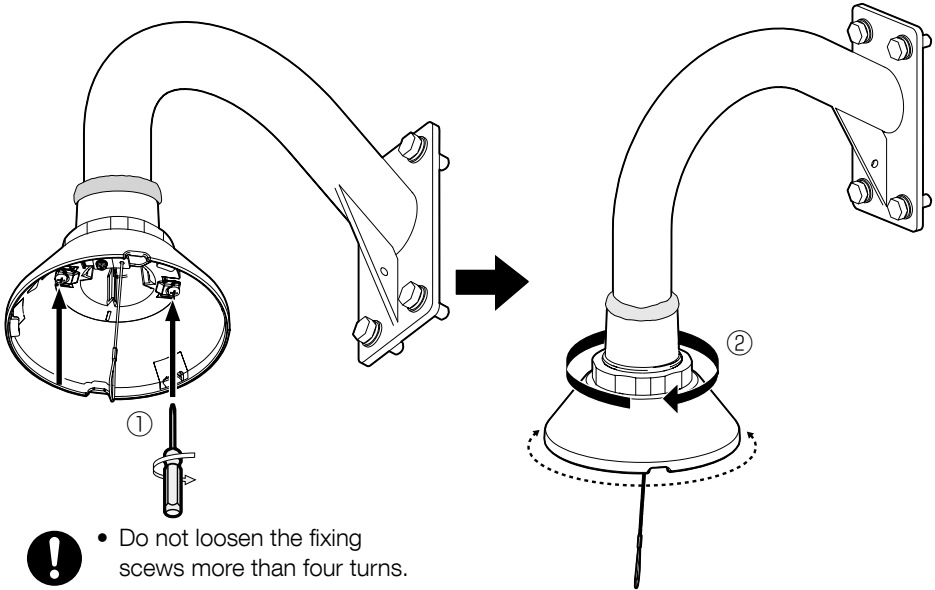
QSR506M QSR506M1



- Make sure to waterproof the connection this product and the mount bracket.

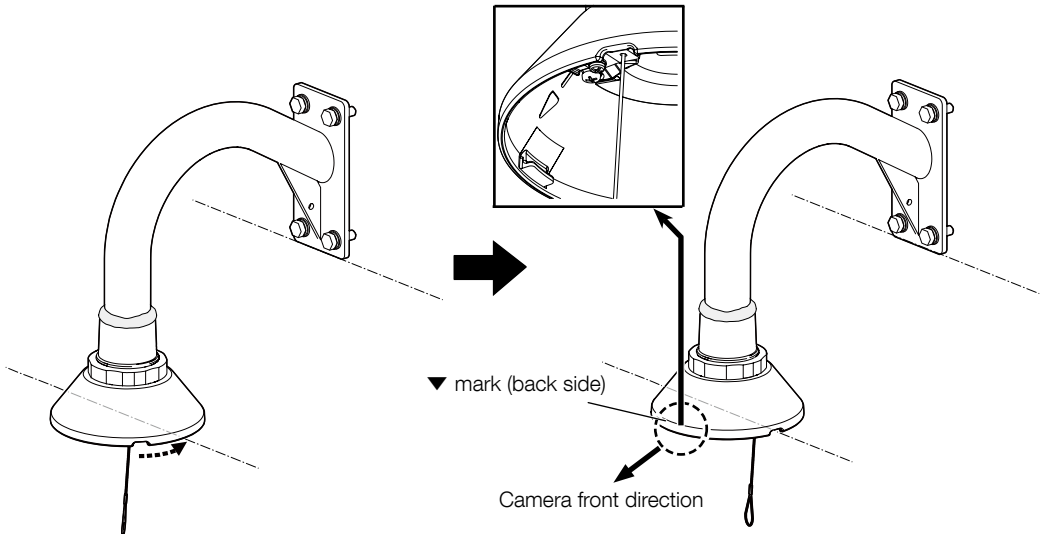
Step 4

Hereafter, illustrations are created using WV-QSR506F installation as an example. Also, cables and safety wire may be omitted.

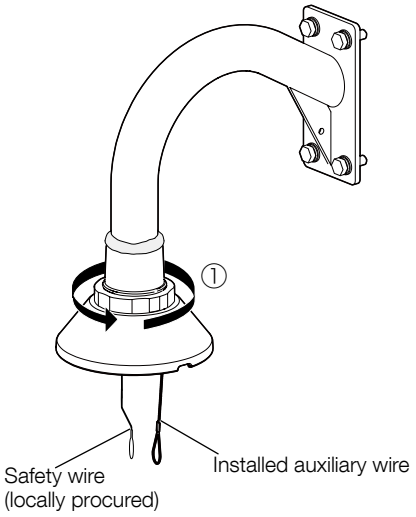


Step 5

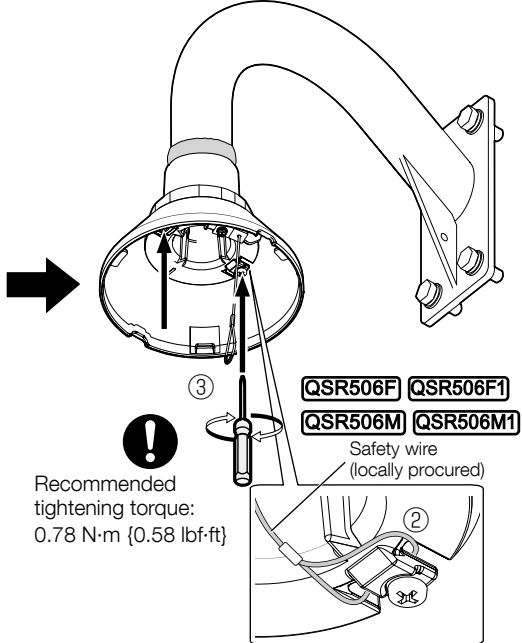
Depending on the installation location, if it is difficult to adjust the angle of view with the camera front installation setting below, align the camera front (▼ mark direction) with the shooting direction.



Step 6



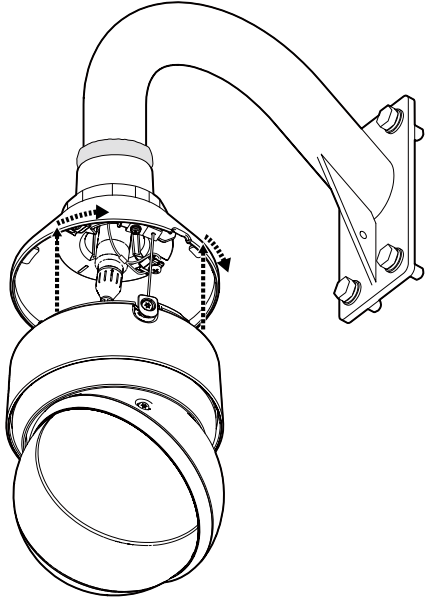
! • Tighten the nut until the bracket is fixed.



Step7



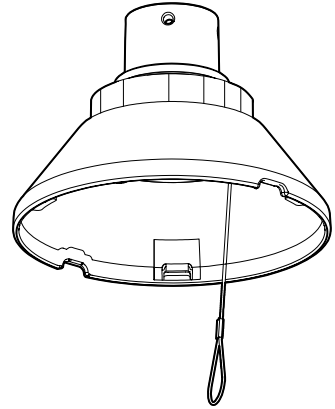
Follow the installation procedure described in the installation guide of the camera for the subsequent procedures.



取扱説明書 設置ガイド

工事説明付き

吊り下げ金具 品番 WV-QSR506



WV-QSR506-W

このたびは、弊社製品をお買い上げいただき、まことにありがとうございます。

- 取扱説明書をよくお読みのうえ、正しく安全にお使いください。
- ご使用前に「安全上のご注意」を必ずお読みください。
- この取扱説明書は大切に保存してください。
- 製品の改良などにより、ご使用上影響のない範囲で、記載されている外観などが実際の製品と異なる場合があります。

取扱説明書に記載されていない方法や、指定の部品を使用しない方法で施工されたこと、および現地調達の部品など本機以外の要因により事故や損害が生じたときには、当社では責任を負えません。また、その施工が原因で故障が生じた場合は、製品保証の対象外となります。

i-PRO製品の「お問い合わせ」については、以下の弊社サポートウェブサイトを参照してください。

https://i-pro.com/jp/ja/support_portal

※「日本エリア」でお使いの場合に限ります。日本以外でお使いの場合のサービスはいたしかねます。

取扱説明書に記載されている「<管理番号：Cxxxx>」は、以下の弊社技術情報ウェブサイト内で該当する情報を検索する際に使用する番号です。

https://i-pro.com/jp/ja/support_portal/technical_information



i-PRO株式会社

<https://www.i-pro.com/>

注意：

- 取扱説明書をよくお読みのうえ、正しく安全にお使いください。

注記：

- 本金具は子供がいる可能性のある場所での使用には適していません。
- 一般の人が容易に触れることができる場所への設置はしないでください。
- 設置に必要なねじやそのほかの部材などの情報については本書の該当部分を参照してください。

安全上のご注意

必ずお守りください

人への危害、財産の損害を防止するため、必ずお守りいただくことを説明しています。

■ 誤った使い方をしたときに生じる危害や損害の程度を区分して、説明しています。



警告

「死亡や重傷を負うおそれがある内容」です。



注意

「軽傷を負うことや、財産の損害が発生するおそれがある内容」です。

■ お守りいただく内容を次の図記号で説明しています。(次は図記号の例です)



してはいけない内容です。



実行しなければならない内容です。



警告



- **ぶら下がらない。足場代わりにしない**
(けがや事故の原因となります。)
- **専用カメラ以外は取り付けない**
(落下によるけがや事故の原因となります)



- **工事は販売店に依頼する**
(工事には技術と経験が必要です。火災、感電、けが、器物損壊の原因となります。)
⇒ 必ず販売店に依頼してください。
- **落下防止対策を施す** **QSR506F** **QSR506M** **QSR506F1** **QSR506M1**
(落下によるけがの原因となります。)
⇒ 落下防止ワイヤーを必ず取り付けてください。
- **ねじやボルトは指定されたトルクで締め付ける**
(落下によるけがや事故の原因となります。)
- **設置の説明にしたがって金具に正しくしっかり取り付け**
(けがや事故の原因となります。)



注意



- **金属のエッジで手をこすらない**
(強くこするとけがの原因となります。)

本金具をご使用の際は、取り付けるカメラの取扱説明書に記載された「安全上のご注意」とあわせてお読みください。

記号について

	本製品の接続部分の仕様		本製品と組み合わせる取付金具
QSR506	4穴		WV-QCL501WUX, WV-QWL501WUX
QSR506S			WV-QCL501S-W, WV-QWL501S-W
QSR506F	管用平行雌ねじ (ISO) 40A、Rp1-1/2、11山 深さ25.4 mm		現地調達 40A、R 1-1/2、11山 長さ25.4 mm以上 (管用テーパ雄ねじ)
QSR506F1	管用平行雌ねじ (ANSI) 40A、NPSC 1-1/2、11.5 山 深さ25.4 mm		現地調達 40A、NPT 1-1/2、11.5山 長さ25.4 mm以上 (管用テーパ雄ねじ)
QSR506M	管用テーパ雄ねじ (ISO) 40A、R1-1/2、11山 長さ25.4 mm		現地調達 40A、Rp1-1/2、11山 深さ25.4 mm以上 (管用平行雌ねじ)
QSR506M1	管用テーパ雄ねじ (ANSI) 40A、NPT 1-1/2、11.5山 長さ25.4 mm		現地調達 40A、NPSC 1-1/2、11.5山 深さ25.4 mm以上 (管用平行雌ねじ)

商品概要

本金具は、カメラ用の吊り下げ金具です。カメラをカメラ天井吊り下げ金具、カメラ壁取付金具または現地調達金具と接続して使用する際に使用します。



取り付け可能なカメラの最新情報 <管理番号：C0501>

本書では、品番の一部を省略している場合があります。

仕様

使用温度範囲 -50℃～+60℃

寸法 φ161 mm x 115 mm (H)

質量 約700 g

仕上げ アルミダイカスト 耐重塩害塗装 **QSR506S** i-PROホワイト

その他 耐重塩害仕様 (ISO14993準拠) **QSR506S**

設置上のお願い

■ 設置工事は電気設備技術基準に従って実施してください。

本金具の設置・接続を始める前に必要な周辺機器やケーブルを確認し、準備してください。接続する前に、カメラ、PCなど接続する機器の電源を切ってください。

■ 傷害防止のため、本金具は、設置の説明に従って取付金具にしっかりと取り付ける必要があります。

■ カメラの取付方法について

本金具は吊り下げ専用です。据え置きや傾けた状態で使用すると、カメラが正常に動作しなかったり、寿命が短くなる場合があります。

■ 本金具を使用しなくなった場合は放置せず、必ず撤去してください。

付属品をご確認ください

ねじ (金具固定用予備ねじ : M4×8 mm) 1本

付属品以外に必要なもの

共通

- 現地調達金具を設置面に固定するためのねじ

QSR506

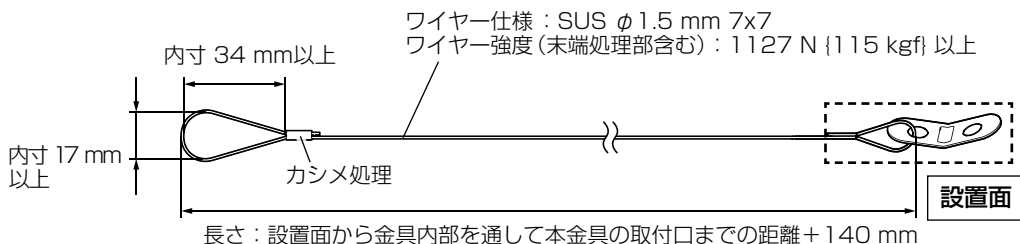
- 対辺5 mmの六角レンチ

QSR506F QSR506M QSR506F1 QSR506M1

- 防水処理用シーリング材
- 落下防止ワイヤー
- 落下防止ワイヤー固定用ねじ

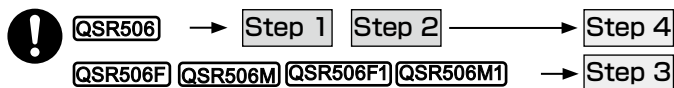


- カメラ質量、本金具、現地調達金具、ワイヤー・ケーブル類の総質量に耐えうる引抜き強度を持ったねじをお使いください。



- 設置面に落下防止ワイヤーを固定する部分は、設置場所に応じて固定方法を選定してください。
- ワイヤーを加工する際は専用工具を使用してください。
- 現地調達金具最大質量 : 5 kg

設置する



Step 1

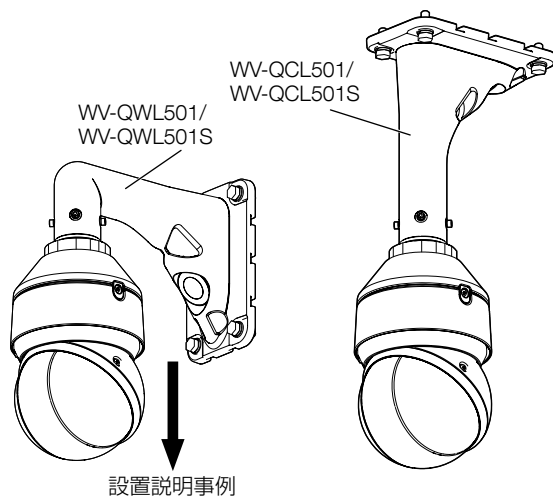
■ 金具の組み合わせ確認

● 通常仕様金具

- QSR506 + WV-QCL501WUX
 (カメラ天井吊り下げ金具)
 + WV-QWL501WUX
 (カメラ壁取付金具)

● 耐重塩害仕様金具

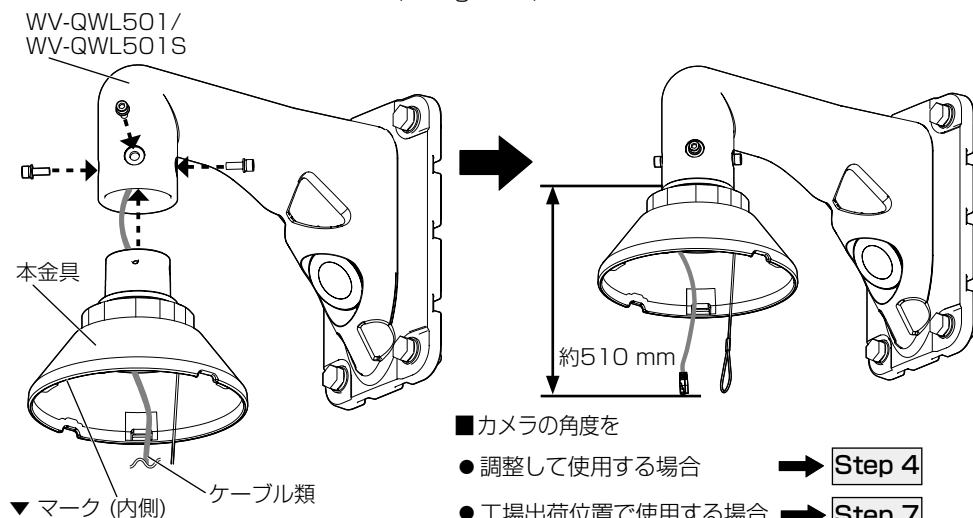
- QSR506S + WV-QCL501S-W
 (カメラ天井吊り下げ金具)
 + WV-QWL501S-W
 (カメラ壁取付金具)



- ! ● 組み合わせて使用する金具の設置面への固定方法は、それぞれの金具の取扱説明書を参照してください。

Step 2

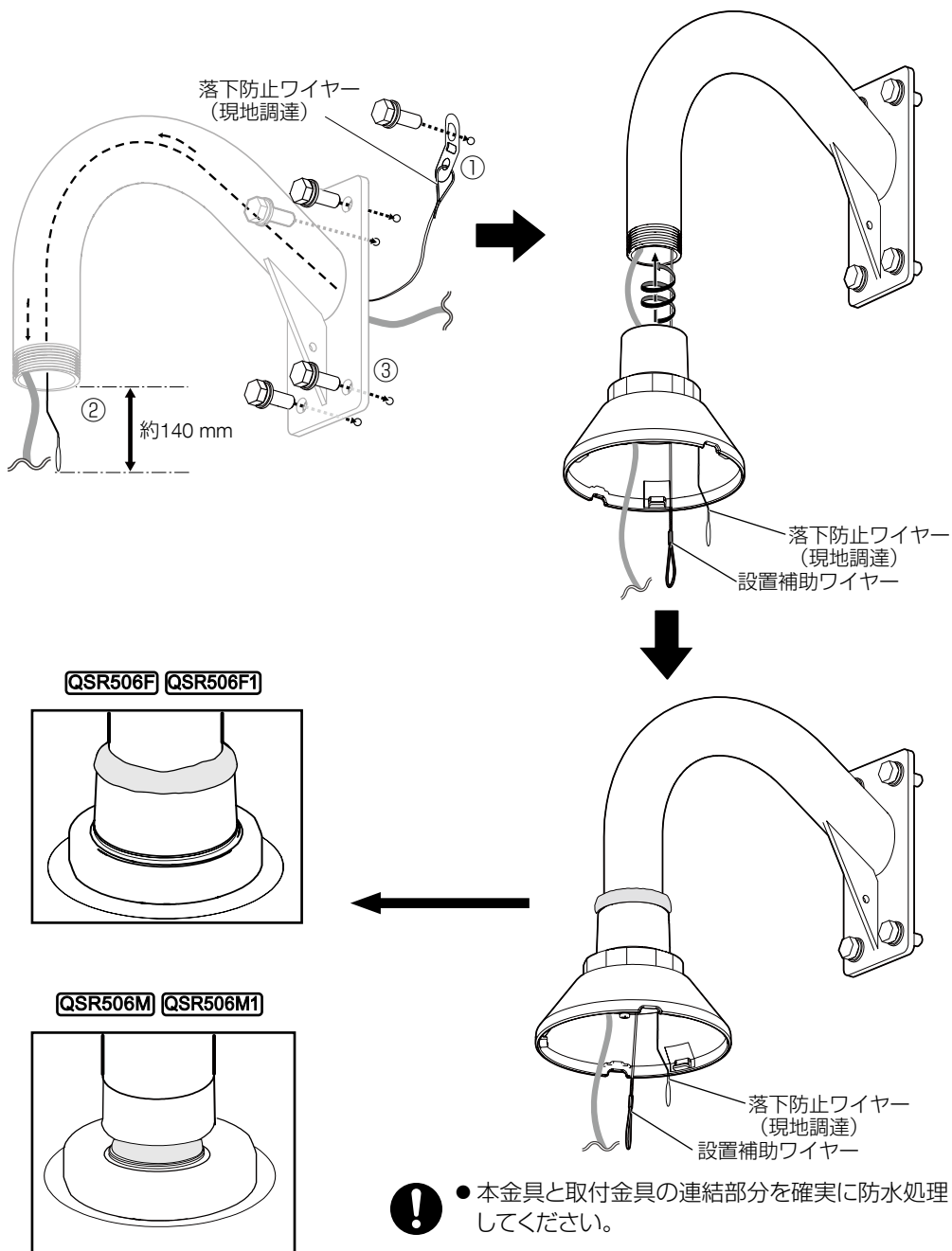
- ! 六角穴付ねじ (4本)
 (M6 : WV-QWL501/WV-QWL501S付属品)
 推奨締付トルク :
 2.45 N · m {25 kgf · cm}



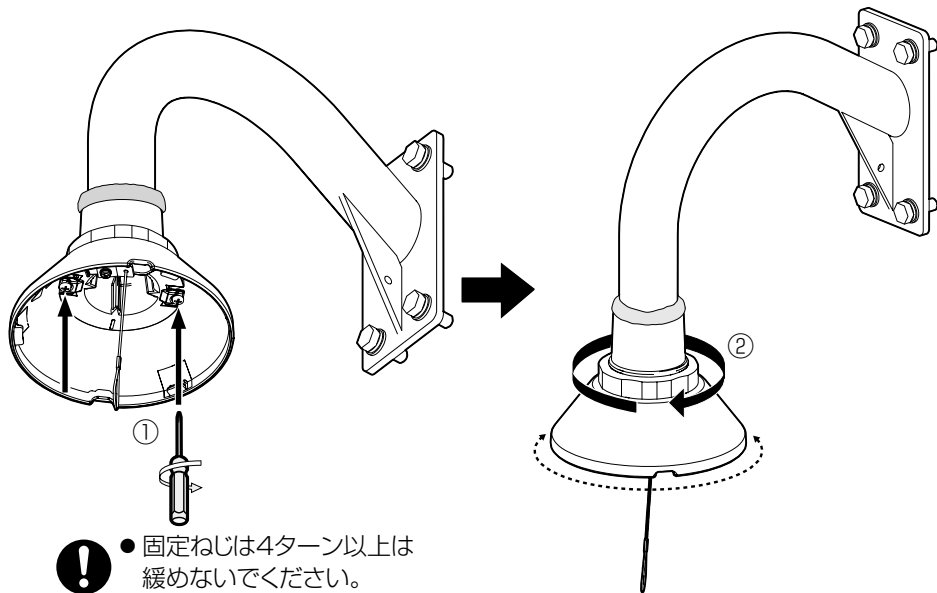
Step 3



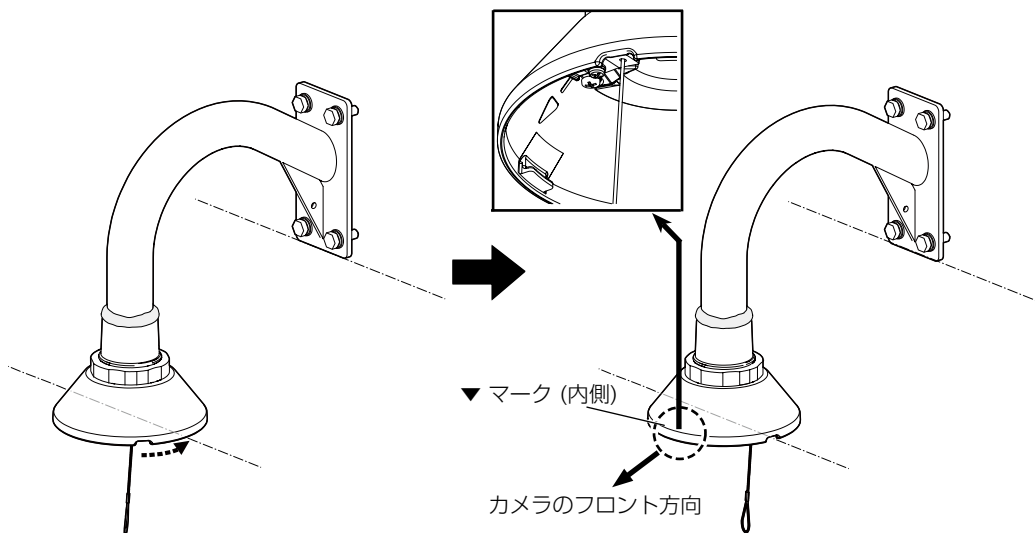
- 本金具の固定はしっかりと締めてください。
(固定部分のねじ山によって、本金具の固定位置は一定の位置にはなりません。)



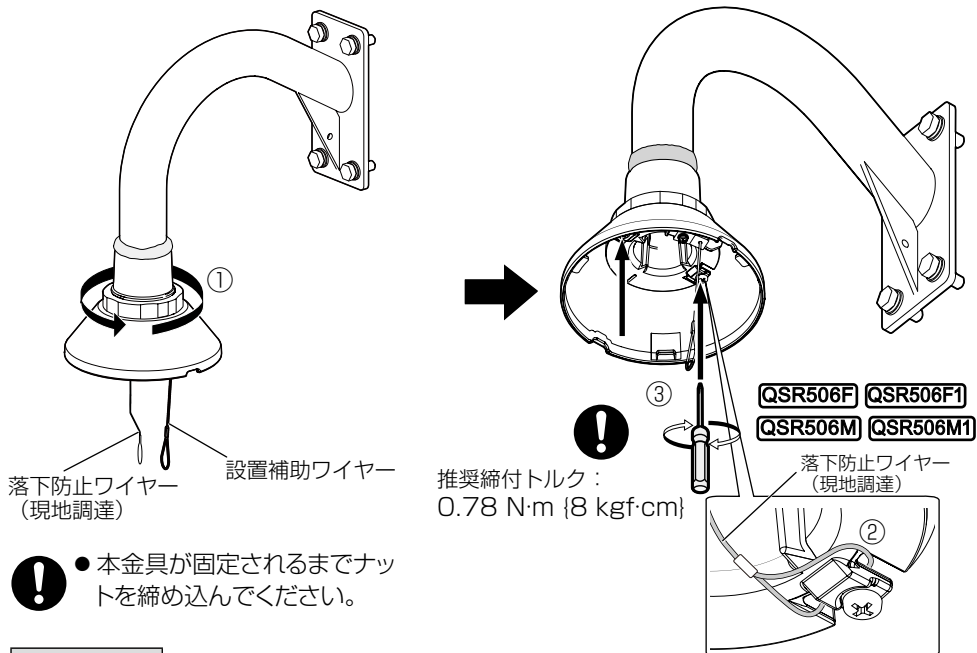
Step 4 以降は、WV-QSR506Fを設置する場合を例としてイラストを作成しています。
また、ケーブルや落下防止ワイヤーは省略されている場合があります。



Step 5 設置場所の状況により、下記カメラ正面の設置設定で画角調整が困難な場合は、
カメラの正面（▼マーク（内側）方向）が撮影方向となるように合わせてください。



Step 6



Step 7



以降はカメラの設置編の設置手順に従ってください。

