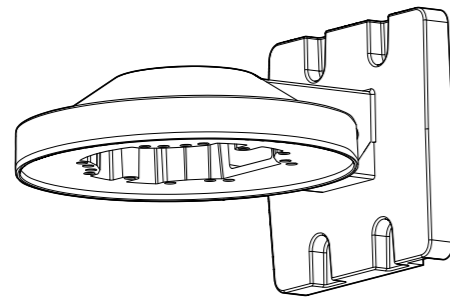


Operating Instructions

Included Installation Instructions

Wall Mount Bracket

Model No. WV-QWL500



- Before attempting to connect or install this product, please read these instructions carefully and save this manual for future use.
- The external appearance and other parts shown in this manual may differ from the actual product within the scope that will not interfere with normal use due to improvement of the product.

i-PRO Co., Ltd. assumes no responsibility for injuries or property damage resulting from failures arising out of improper installation or operation inconsistent with this documentation.

i-PRO Co., Ltd.

<https://www.i-pro.com/>

© i-PRO Co., Ltd. 2023

* PGQX2510XA * avst221-2013
Printed in China

Preface

This product is used to attach dome-type cameras facing down on a wall. For the latest information about the supported cameras, refer to our technical information website (<https://i-pro.com/global/en/surveillance/training-support/support/technical-information> <Control No.: C0501>). The model number is abbreviated in some descriptions in this manual.



Specifications

Ambient operating temperature:	-50 °C to +60 °C {-58 °F to +140 °F}
Dimensions:	158 mm (W) x 112 mm (H) x 188 mm (D) {6-7/32 inches (W) x 4-13/32 inches (H) x 7-13/32 inches (D)}
Mass:	Approx. 520 g {1.15 lbs}
Finish:	Aluminum die cast i-PRO white/ Black/ Light gray

Precaution

- **Do not use this bracket except with suitable cameras.**
Failure to observe this may cause a drop resulting in injury or accidents.
- **Do not install this product on a place that is greatly influenced by wind.**
Installation on a place where the wind speed is 60 m/s (approx. 134 mph) or more may cause a fall of the product resulting in injury or accidents.
- **Refer installation work to the dealer.**
Installation work requires technique and experience. Failure to observe this may cause fire, electric shock, injury, or damage to the product.
Be sure to consult the dealer.
- **Install the product securely on a wall in accordance with the installation instructions.**
Failure to observe this may cause injury or accidents.
- **The measures of protection against snowfall shall be taken.**
Weight of snow may cause a fall of the product resulting in injury or accidents.
Protect the product against snowfall by installing it under eaves.

When using this product, also read the "Precautions" described in the operating instructions for the camera to be attached.

Caution:

- Before attempting to connect or operate this product, please read these instructions carefully.

Notice:

- This product is not suitable for use in locations where children are likely to be present.
- Do not install this product in locations where ordinary persons can easily reach.
- For information about screws and other parts required for installation, refer to the corresponding section of this document.

Standard accessories

Operating Instructions (this document) 1 pc. Fixing screws for attachment plate.....5 pcs. (M4 x 8 mm {5/16 inches}) (of them, 1 for spare)

Other items that are needed (not included)

Fixing screws (M4) 4 pcs.

IMPORTANT

- Minimum pullout strength: 196 N {44 lbf} (per 1 pc.)
- This value indicates the minimum pull-out strength required value per screw. For information about the minimum pull-out strength, refer to our technical information website <Control No.: C0120>.
- Select screws according to the material of the location that the camera will be mounted to. In this case, wood screws and nails should not be used.

Precautions for installation

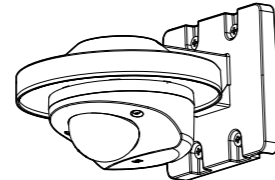
■ **In order to prevent injury, the product must be securely mounted to the wall according to the installation guide of this bracket.**

Mounting method for this product

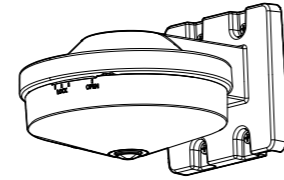
This product is for attaching to a wall. If the product is mounted on a desktop or at a slant, the camera may not work correctly and its lifetime may be shortened.

■ **Make sure to remove this product if it will no longer be used.**

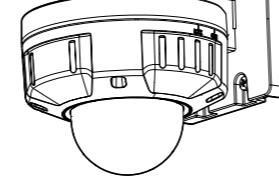
<Installation example>



Compact dome type WV-S31xx, S35xx series



Indoor 360-degree panoramic type WV-S41xx series



Outdoor dome type WV-S25xx series

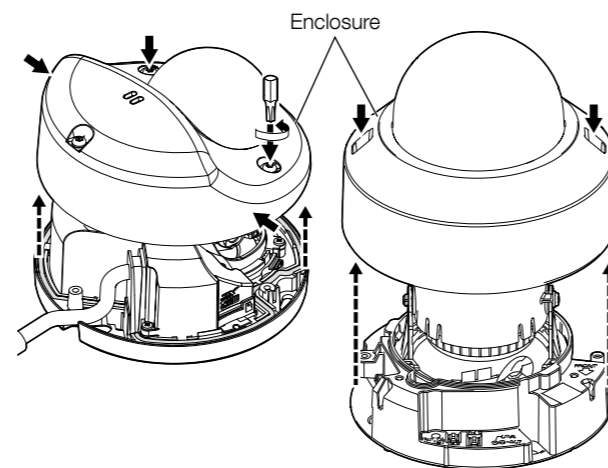
NOTE

- When an outdoor 360-degree panoramic type camera is attached using this product, it will be close to the wall surface, so the infra-red light built into the camera will have an effect on the images taken. For additional information on omnidirectional shooting using an IR LED, refer to our technical information website <Control No.: C0109>.

Installation

Step 1

- ① Remove the enclosure from the camera body.



<Compact dome type>

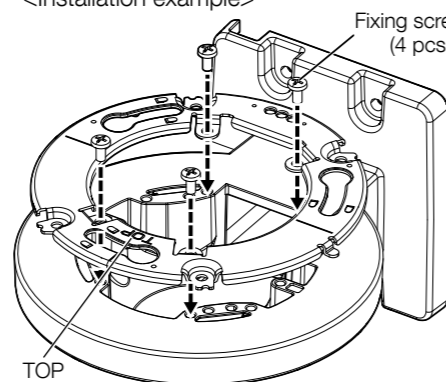
<Indoor dome type>

For compact dome types and indoor dome types of cameras, the enclosure is removed before installation. Refer to the parts describing installation in the Installation Guide for each camera for information on how to remove the enclosure.

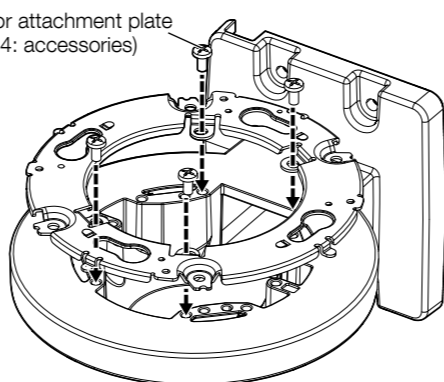
- ② For models other than the compact dome type WV-S31xx, S35xx series, attach the attachment plate (camera accessory) to this product using the fixing screws for attachment plate.

■ **When attaching using the attachment plate included with the camera (Recommended tightening torque: 0.78 N·m {0.58 lbf·ft})**

<Installation example>



Indoor 360-degree panoramic type WV-S41xx series



Outdoor dome type WV-S25xx series

→ Step 2

NOTE

- When attaching an indoor 360-degree panoramic type camera, the "TOP" mark direction on the attachment plate will be in the direction of the i-PRO logo after the camera is installed.

■ **When attaching the camera directly to this product (Compact dome type WV-S31xx, S35xx series)**

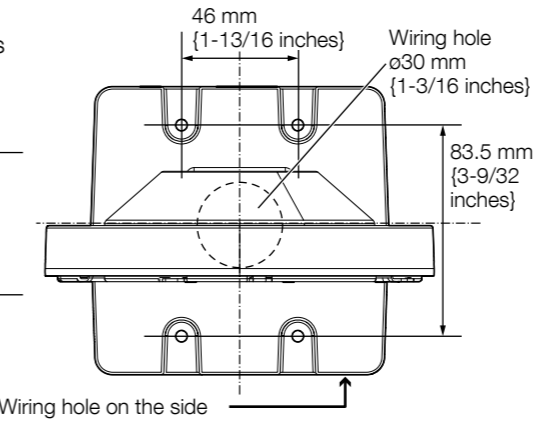
The attachment plate is not used.

→ Step 8

The installation instructions from hereon use the installation of the outdoor dome type camera on a wall using this product as an example. The procedure for installation is the same for other cameras. When installing by combining this product with other brackets, refer to the Operating Instructions for the other brackets as well.

- Step 2 **Decide the location where this product is to be attached on the wall, then make the holes for fixing and wiring as shown in the below illustration.**

* Determine the diameter and depth of the holes according to the specifications of the fixing screws (4 pcs.) (M4: procured separately).



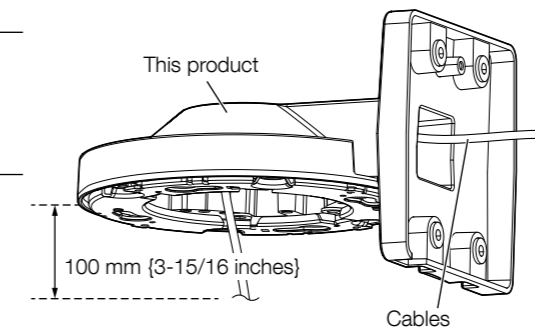
NOTE

- When wiring using the "wiring hole on the side" of the camera, the "wiring hole" in the illustration at right is not necessary.

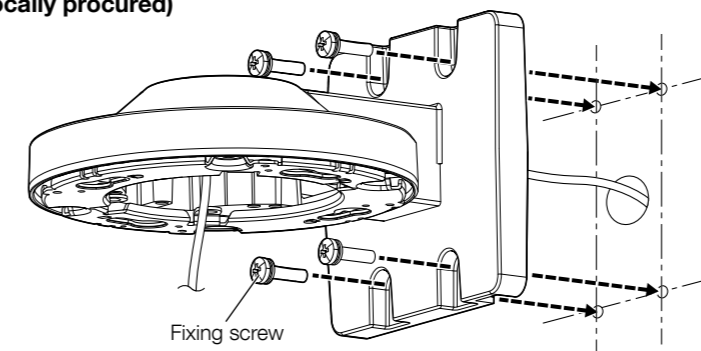
- Step 3 **Thread the cables through this product, then fix to the wall.**

NOTE

- When installing outside, waterproof the wiring hole and the holes for the fixing screws.



Fixing screws (4 pcs.) (M4: locally procured)
Minimum pullout strength:
196 N {44 lbf} (per 1 pc.)



- Step 4 **Connect the cables to the camera.**

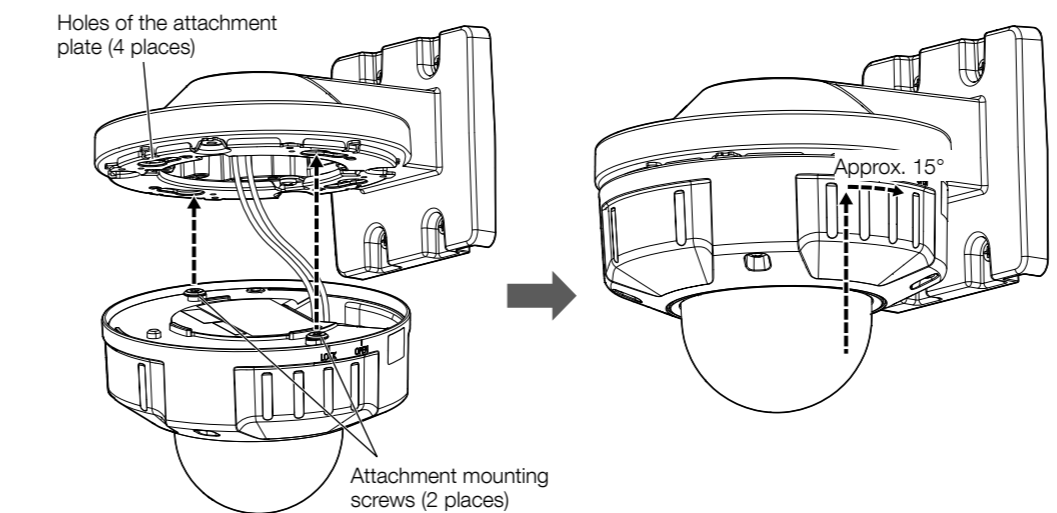
■ **When installing an outdoor dome type camera**

Connect the cables to the camera. The cable connector is waterproofed. For details about this treatment, refer to the operating instructions of the camera you are using.

■ **When installing an indoor dome type camera**

The waterproofing procedures are not necessary for indoor installations. Connect directly to the camera.

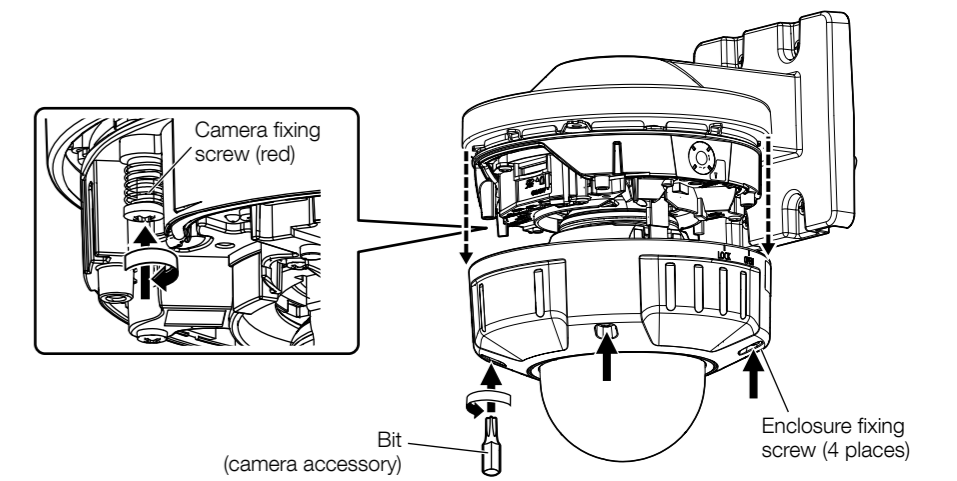
- Step 5 **Attach the camera to this product and temporarily fix.**



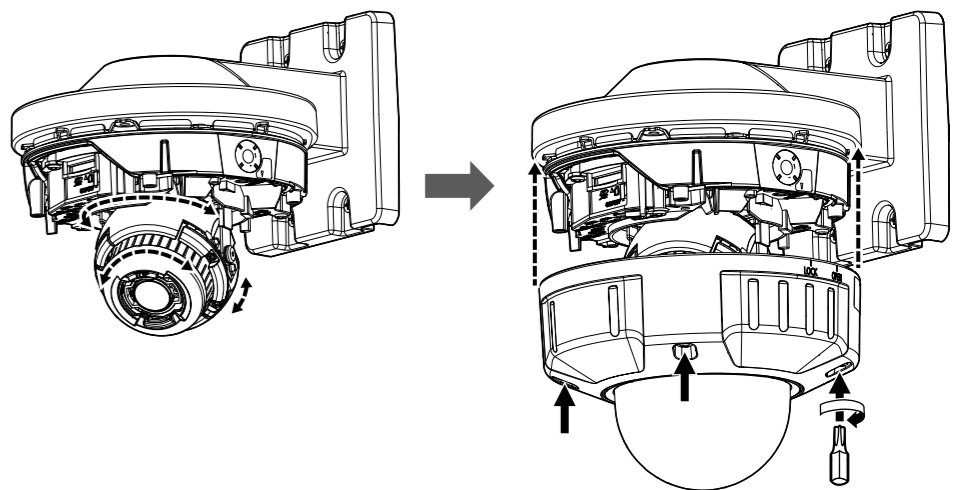
NOTE

- Refer to the Installation Guide for the camera for information on how to attach.

- Step 6 **Remove the camera enclosure (when installing a camera type other than the indoor dome type), then tighten the camera fixing screws (red) to fix the camera firmly.**



- Step 7 **After adjusting the angular field of view of the camera, fix the enclosure to the original position. Refer to the Installation Guide for the camera for detailed adjustment methods.**



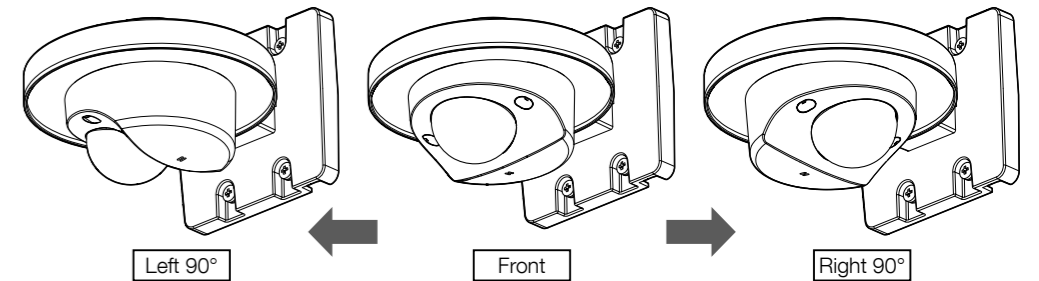
Recommended tightening torque
: 0.78 N·m {0.58 lbf·ft}

NOTE

- The recommended tightening torque for the screws depends on the camera you are using. Refer to the Installation Guide for each camera.

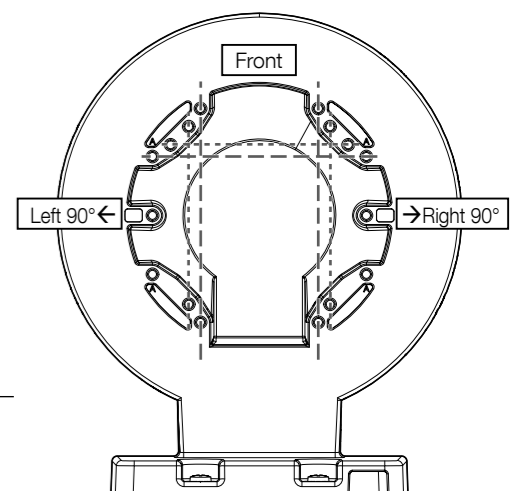
- Step 8 **Attaching the compact dome type WV-S31xx, S35xx series**

- ① Process the installation surface according to the description in Step 2.
- ② Referring to the description in Step 3, thread the network cable through this product (the attachment plate is not attached) to fix it in place.
- ③ Either connect the RJ45 waterproof connector according to Step 4, or for the indoor model, attach the network cable directly to the camera.
- ④ Fix the camera to this product. The camera can be attached in the forward facing direction or rotated at ±90° to the left or right. When shooting close to the wall, change the fixing position by ±90° in either direction. Refer to the Installation Guide for the camera for detailed attachment methods. The following illustration shows an example of installing an indoor compact dome type WV-S31xx series.



<Positions for holes used for attachment>

- Fixing positions for screws when using an outdoor compact dome type WV-S35xx series (Front, rotated 90° left, rotated 90° right)
- Fixing positions for screws when using an indoor compact dome type WV-S31xx series (Front, rotated 90° left, rotated 90° right)



Recommended tightening torque
: 0.78 N·m {0.58 lbf·ft}

NOTE

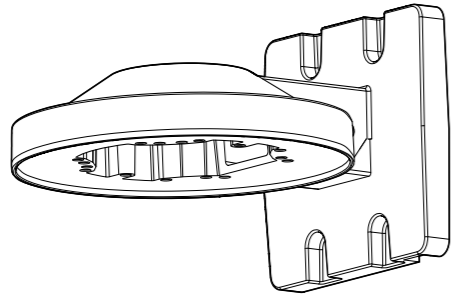
- When fixing a compact dome type camera, of the three fixing positions, use the 2 forward places to fix.

取扱説明書

工事説明付き

カメラ壁取付金具

品番 WV-QWL500



このたびは、弊社製品をお買い上げいただき、まことにありがとうございます。

- 取扱説明書をよくお読みのうえ、正しく安全にお使いください。
- ご使用前に「安全上のご注意」を必ずお読みください。
- この取扱説明書は大切に保存してください。
- 製品の改良などにより、ご使用上影響のない範囲で、記載されている外観などが実際の製品と異なる場合があります。

取扱説明書に記載されていない方法や、指定の部品を使用しない方法で施工されたことにより事故や損害が生じたときには、当社では責任を負えません。また、その施工が原因で故障が生じた場合は、製品保証の対象外となります。

i-PRO製品の「お問い合わせ」については、以下の弊社サポートウェブサイトを参照してください。
https://i-pro.com/jp/ja/support_portal



※「日本エリア」でお使いの場合に限ります。日本以外でお使いの場合のサービスはいたしかねます。

取扱説明書に記載されている「<管理番号：Cxxxx>」は、以下の弊社技術情報ウェブサイト内で該当する情報を検索する際に使用する番号です。
https://i-pro.com/jp/ja/support_portal/technical_information



i-PRO株式会社

<https://www.i-pro.com/>

商品概要

本金具は、ドームタイプカメラを壁面に向下向きに取り付けるときに使用します。取り付け可能なカメラの最新情報については、弊社技術情報ウェブサイト<管理番号:C0501>を参照してください。本書では、品番の一部を省略している場合があります。

仕様

使用温度範囲	-50℃ ~ +60℃
寸法	158 mm (W) × 112 mm (H) × 188 mm (D)
質量	約520 g
仕上げ	アルミダイカスト i-PRO ホワイト/ブラック

安全上のご注意 必ずお守りください

人への危害、財産の損害を防止するため、必ずお守りいただくことを説明しています。

■ 誤った使いかたをしたときに生じる危害や損害の程度を区分して、説明しています。

警告 「死亡や重傷を負うおそれがある内容」です。

■ お守りいただく内容を次の図記号で説明しています。(次は図記号の例です)

⊘	してはいけない内容です。	!	実行しなければならない内容です。
---	--------------	---	------------------

警告

⊘	<p>■ 専用のカメラ以外は取り付けない (落下によるけがや事故の原因となります。)</p> <p>■ 風が強い場所に設置しない (風速60 m/s以上の風が強い場所に設置すると、落下などでけがや事故の原因となります。)</p>
!	<p>■ 工事は販売店に依頼する (工事には技術と経験が必要です。火災、感電、けが、器物損壊の原因となります。) ⇒ 必ず販売店に依頼してください。</p> <p>■ 設置の説明にしたがって壁にしっかり取り付ける (けがや事故の原因となります。)</p> <p>■ 防雪対策を施す (雪の重みで落下によるけがや事故の原因となります。) ⇒ ひさしなどで防雪してください。</p>

本金具をご使用の際は、取り付けのカメラの取扱説明書に記載された「安全上のご注意」とあわせてお読みください。

注意：

- 取扱説明書をよくお読みのうえ、正しく安全にお使いください。

注記：

- 本金具は子供がいる可能性のある場所での使用には適していません。
- 一般の人が容易に触れることができる場所への設置はしないでください。
- 設置に必要なねじやその他の部材などの情報については本書の該当部分を参照してください。

付属品をご確認ください

取扱説明書(本書).....1式 アタッチメント固定ねじ.....5本
 (M4×8 mm、1本は予備)

付属品以外に必要なもの

固定ねじ (M4).....4本

重要

- 最低引抜強度：196 N {20 kgf} /1本あたり
- 最低引抜強度については弊社技術情報ウェブサイトを参照してください。<管理番号：C0120>
- ねじの種類は取付場所の材質に合わせて選択してください。木ねじおよびきざりは使用しないでください。

設置上のご願い

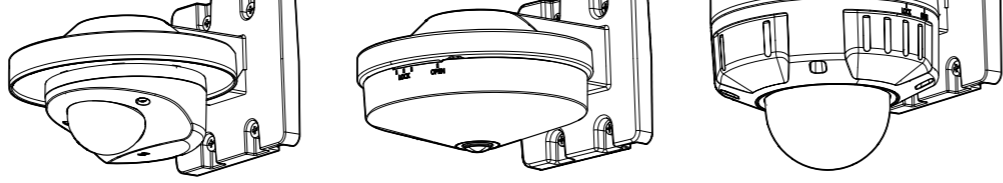
設置工事は電気設備技術基準に従って実施してください。本金具の設置・接続を始める前に必要な周辺機器やケーブルを確認し、準備してください。接続する前に、カメラ、PCなど接続する機器の電源を切ってください。

■ 傷害防止のため、本金具は、設置の説明に従って壁面にしっかりと取り付ける必要があります。

■ カメラの取付方法について
 本金具は壁取り付け専用です。据え置きや傾けた状態で使用すると、カメラが正常に動作しなかったり、寿命が短くなる場合があります。

■ 本金具を使用しなくなった場合は放置せず、必ず撤去してください。

<取り付け例>



コンパクトドームタイプ WV-S31xx、S35xxシリーズ 屋内360°全方位タイプ WV-S41xxシリーズ 屋外ドームタイプ WV-S25xxシリーズ

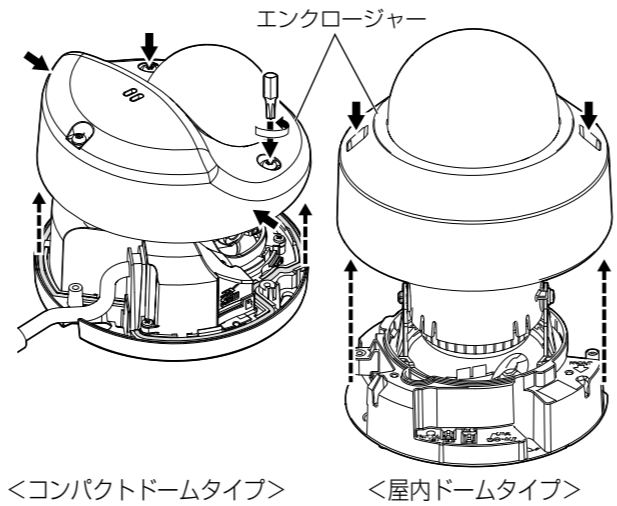
メモ

- 屋外360°全方位タイプカメラを本金具に取り付けてご使用の場合は、壁面に近いカメラ内蔵の赤外線照明の影響が撮影画像に出ますのでご注意ください。IR LEDを使用している全方位撮影については弊社技術情報ウェブサイト<管理番号：C0109>に追加情報が掲載されていますので、あわせて参照してください。

設置する

Step 1

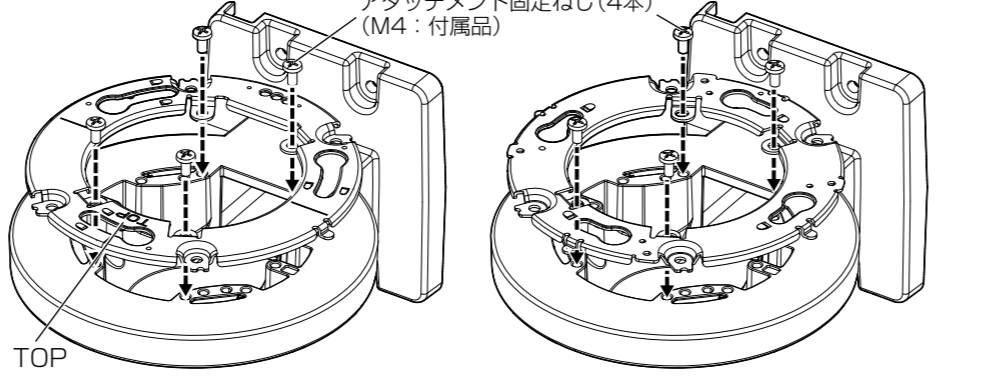
- ① カメラ本体からエンクロージャーを取り外す。



コンパクトドームタイプ、屋内ドームタイプのカメラは設置前にエンクロージャーを取り外します。エンクロージャーの取り外し方法は、それぞれのカメラの取扱説明書の設置説明部分をご参照ください。

- ② コンパクトドームタイプ WV-S31xx、S35xxシリーズ以外のモデルは、アタッチメント金具(カメラ付属品)を本金具にアタッチメント固定ねじで取り付ける。

■ カメラに同梱されているアタッチメント金具を使って取り付ける場合
 (推奨締付トルク：0.78 N・m {8 kgf・cm})
 <取り付け例>



屋内360°全方位タイプ WV-S41xxシリーズ 屋外ドームタイプ WV-S25xxシリーズ → Step 2へ

メモ

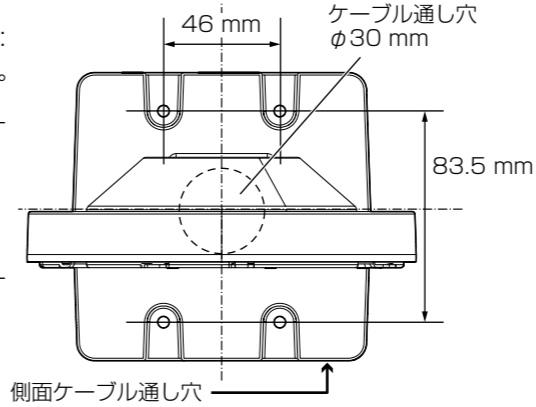
- 屋内360°全方位タイプカメラを取り付ける場合は、アタッチメント金具の“TOP”マークの方向が、カメラ設置後のi-PROロゴの方向となります。

■ カメラを直接本金具へ取り付ける場合
 (コンパクトドームタイプ WV-S31xx、S35xxシリーズ)
 アタッチメント金具は使用しません。 → Step 8へ

以降の設置説明は屋外ドームタイプのカメラを本金具を使って壁面に設置する場合を例として説明します。他のカメラの場合も、設置の手順は同じです。本金具に他の金具を組み合わせる場合は、それぞれの金具の取扱説明書をご参照ください。

Step 2 本金具を壁面に取り付け位置を決め、下図に示すような固定用と配線接続用の穴をあける。

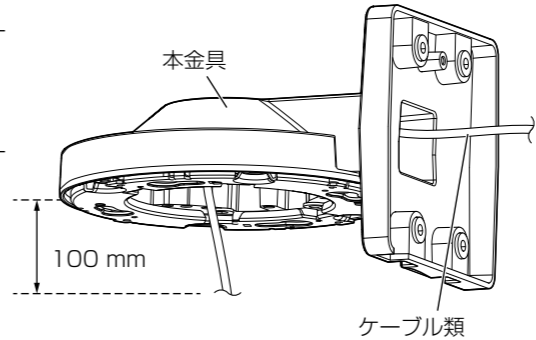
※ 穴径および深さは固定用のねじ(4本)(M4：現地調達)の仕様に合わせて決めてください。



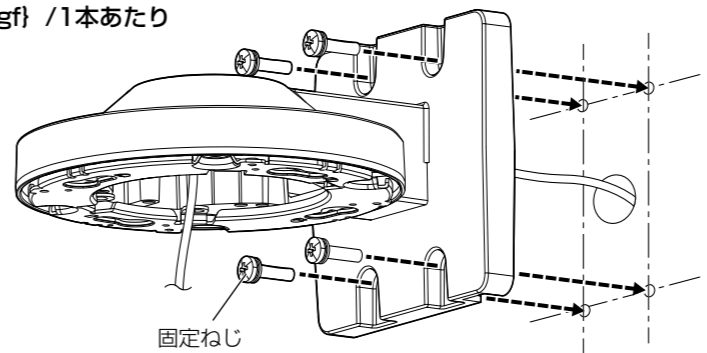
Step 3 本金具にケーブル類を通し、壁面に固定する。

メモ

- 屋外に設置する場合はケーブル通し穴、固定ねじ用穴を防水処理してください。



固定ねじ(4本)(M4：現地調達)
 最低引抜強度：196 N {20 kgf} /1本あたり



Step 4 カメラにケーブル類を接続する。

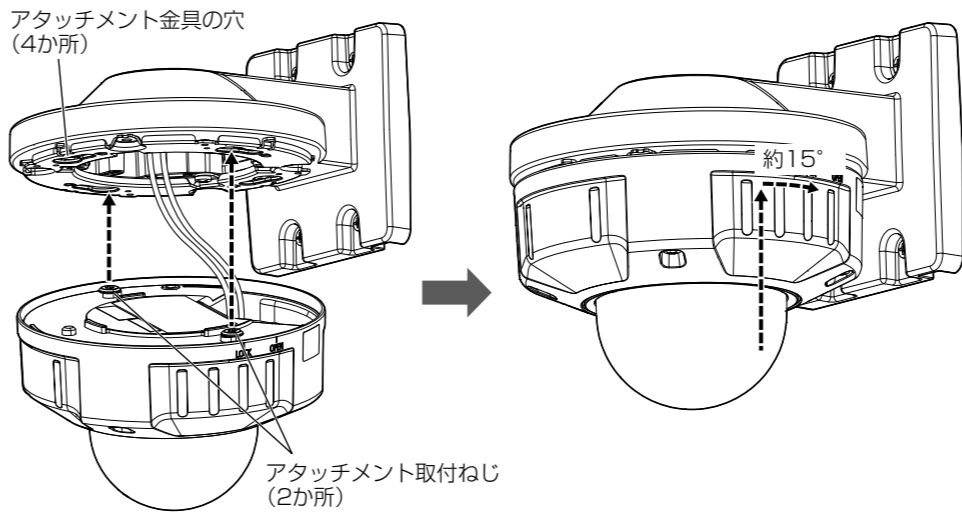
■ 屋外ドームカメラを取り付ける場合

カメラにケーブル類を接続する。ケーブル接合部は防水処理する。処理方法はご使用のカメラの取扱説明書をご参照ください。

■ 屋内ドームカメラを取り付ける場合

屋内設置カメラの場合は防水処理は不要です。カメラに直接接続してください。

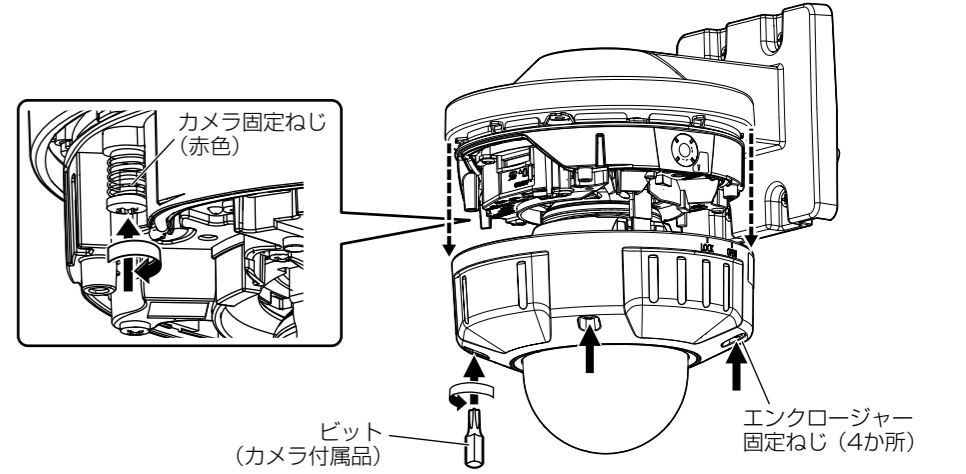
Step 5 カメラを本金具に取り付け仮固定する。



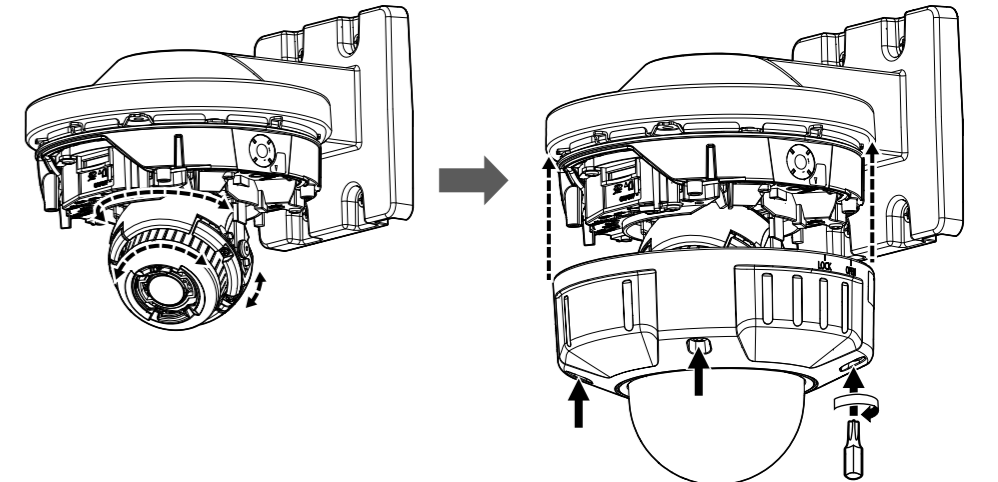
メモ

- 取り付け方法については、カメラの取扱説明書 設置編をご参照ください。

Step 6 カメラのエンクロージャーを取り外し(屋内ドームタイプカメラ以外の場合)、カメラ固定ねじ(赤色)を締めてカメラをしっかり固定する。



Step 7 カメラの面角を調整後、エンクロージャーを元の位置に取り付ける。詳細な調整方法については、カメラの取扱説明書 設置編をご参照ください。



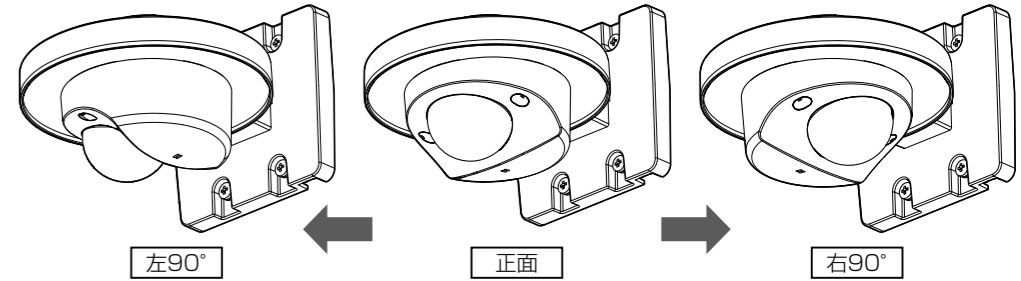
推奨締付トルク：0.78 N・m {8 kgf・cm}

メモ

- 推奨締付トルク数値はご使用のカメラによって異なります。各カメラの取扱説明書 設置編をご参照ください。

Step 8 コンパクトドームタイプ WV-S31xx、S35xxシリーズの取り付け方法

- ① Step 2の説明に従って設置面を加工してください。
- ② Step 3の説明を参考にして本金具(アタッチメント金具は付いていません)にネットワークケーブルを通し固定してください。
- ③ Step 4の説明に従ってRJ45防水コネクターを接続するか、屋内モデルの場合はネットワークケーブルを直接カメラに接続してください。
- ④ カメラを本金具に固定します。カメラは正面方向と、左右に±90°回転させた位置に取り付けることができます。壁面近くまでを撮影する場合は固定角度を±90°どちらかに変更してください。詳細取付方法については、カメラの取扱説明書 設置編をご参照ください。以下のイラストは屋内コンパクトドームタイプWV-S31xxシリーズを取り付ける場合の例です。



<取付に使用する穴位置>

--- 屋外コンパクトドームタイプ WV-S35xxシリーズ使用時のねじ固定位置(正面、左90°回転、右90°回転)
 屋内コンパクトドームタイプ WV-S31xxシリーズ使用時のねじ固定位置(正面、左90°回転、右90°回転)

推奨締付トルク：0.78 N・m {8 kgf・cm}

メモ

- コンパクトドームタイプのカメラを固定する場合は、固定位置3か所のうち、前方の2か所を使って固定します。

