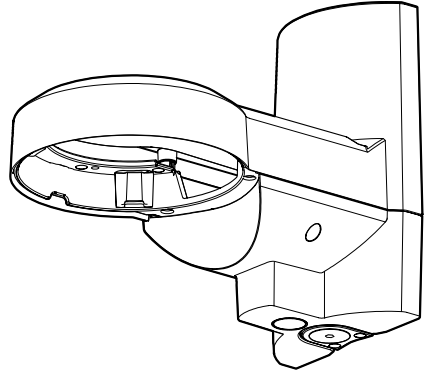


Installation Guide

Included Installation Instructions

Wall Mount Bracket

Model No. WV-QWL502-W



- Before attempting to connect or install this product, please read these instructions carefully and save this manual for future use.
- The external appearance and other parts shown in this manual may differ from the actual product within the scope that will not interfere with normal use due to improvement of the product.

i-PRO Co., Ltd. assumes no responsibility for injuries or property damage resulting from failures arising out of improper installation or operation inconsistent with this documentation or through use of parts other than this product, such as locally procured parts.

"<Control No.: C****>" used in these documents should be used to search for information on our technical information website (https://i-pro.com/products_and_solutions/en/surveillance/learning-and-support/knowledge-base/technical-information) and will guide you to the right information.



i-PRO Co., Ltd.

<https://www.i-pro.com/>

Caution:

- Before attempting to connect or operate this product, please read these instructions carefully.

Notice:

- This product is not suitable for use in locations where children are likely to be present.
- Do not install this product in locations where ordinary persons can easily reach.
- For information about screws and other parts required for installation, refer to the corresponding section of this document.

Precautions

■ Do not hang down from this product or use this product as a pedestal.

Failure to observe this may cause injury or accidents.

■ Do not use this bracket except with suitable cameras.

Failure to observe this may cause a drop resulting in injury or accidents.

■ Refer installation work to the dealer.

Installation work requires technique and experience.

Failure to observe this may cause fire, electric shock, injury, or damage to the product. Be sure to consult the dealer.

■ The mount bracket that comes with this product shall be used. (Pole mount only)

Failure to observe this may cause a drop resulting in injury or accidents.

Use only the mount bracket that comes with this product for installation.

■ The screws and bolts must be tightened to the specified torque.

Failure to observe this may cause a drop resulting in injury or accidents.

■ Install the product accurately and securely on the installation surface or pole in accordance with the installation instructions.

Failure to observe this may cause injury or accidents.

■ Do not rub the edges of metal parts with your hand.

Failure to observe this may cause injury.

When using this product, also read the “Precautions” described in the operating instructions for the camera to be attached.

Preface

This product is a Wall Mount Bracket that is designed to mount the network camera on a wall or a vertical round pole.



The latest information about the supported cameras <Control No.: C0501>

Specifications

| | |
|--------------------------------|---|
| Ambient operating temperature: | -50 °C to +60 °C {-58 °F to +140 °F} |
| Dimensions: | 166 mm (W) x 230 mm (H) x 287 mm (D) {6-17/32 inches (W) x 9-1/16 inches (H) x 11-5/16 inches (D)} |
| Mass: | Approx. 2.1 kg {4.64 lbs} (including fixing bands 170 g {0.38 lbs}) |
| Finish: | Aluminum die cast / PC resin i-PRO white |

Precautions for installation

■ **In order to prevent injury, this product must be securely mounted to the installation surface or pole according to Installation Guide.**

■ About installable pole

- Please consider the influence of vibration and wind at the installation site and mount the bracket onto the poles with appropriate strength.
Installable pole: round (ø80 mm to ø200 mm {ø3-5/32 inches to ø7-7/8 inches})
- Please do not mount it onto a pole made of wood or resin with low endurance or quality having changed after experiencing years' time.
- After the bracket is mounted, please verify the following content once a year. In the event of abnormality, please inform the dealer or the constructor.
 - Do not allow any slanting, distortion or offset in installation.
 - Bracket and fixing band should not have any serious rust or damage.

■ About the installation methods

- The bracket is specifically designed for installation onto a round pole.
- Fix the bracket to a pole by tightening the screws of three fixing bands. Please make sure to fix firmly with the following tightening torque.
(Recommended tightening torque: 5 N·m {3.69 lbf·ft})

IMPORTANT

- Please do not exceed the torque limit when tightening the screw. Excessive tightening may damage the screw of the fixing band. Please do not use a fixing band with damaged tightening screw.

Limited tightening torque: 7.5 N·m {5.53 lbf·ft}

- For the pole, install the fixing band vertically. A slanted installation of the fixing band will result in excessive slack which could lead to a fall.
- When installing, please pay attention to not damage any part that influences the strength of the fixing band.
- When the pole mount bracket is installed to a pole with easy gliding painting or coating, please pay attention to rotating and sliding down.
- After the installation is finished, please check if there are deviations related to slackness, fitting and rotation of the fixing band. In the event of abnormality, please tighten again.

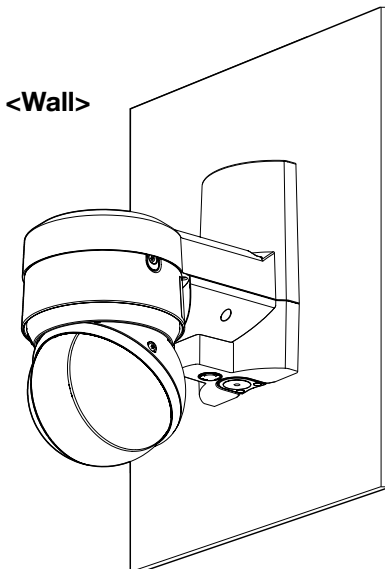
■ Check before the installation.

Once the bracket is installed with a deformed mount bracket and/or damaged part, it could potentially fall. Before the installation, please make sure to check the appearance of the bracket and the fixing band.

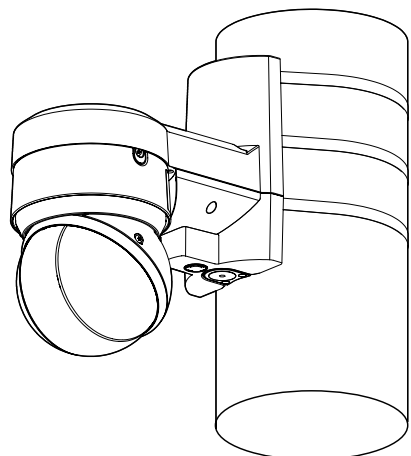
■ Screw tightening

- Make sure to tighten the screws that fix camera onto this product.
- Do not use an impact driver. Use of an impact driver may damage the screws or cause tightening excessively.
- When a screw is tightened, make the screw at a right angle to the surface. After tightening the screws or bolts, perform checks to ensure that the tightening is sufficient enough so that there is no movement or looseness.

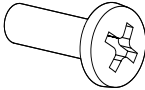
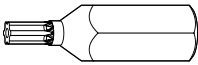
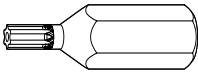
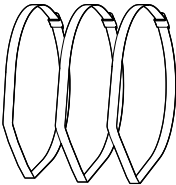
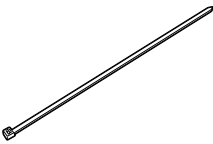
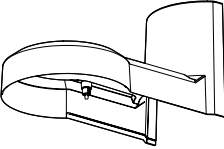
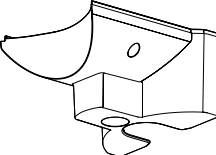
■ Make sure to remove this product if it will no longer be used.



<Vertical round pole>



Standard Accessories

| | | |
|---|---|---|
|  <p>Fixing screw for microphone unit 3x (of them, 1 for spare)</p> |  <p>Bit 1x (Hex wrench, screw size 6.35 mm {1/4 inches} T20)</p> |  <p>Bit 1x (Hex wrench, screw size 6.35 mm {1/4 inches} T10)</p> |
|  <p>Fixing bands 3x</p> | |  <p>Support band 1x</p> |
|  <p>Top cover 1x</p> |  <p>Bottom cover 1x</p> | |

Other items that are needed (not included)

■ When installing the wall

- Fixing screw (M10) or anchor.....4 pcs.



- Minimum pullout strength: 823 N {185 lbf} (per 1 pc.)
- Refer to our support website <Control No.: C0120> for information on the minimum pull-out strength.
- Select screws according to the material of the location that the camera will be mounted to. In this case, wood screws and nails should not be used.

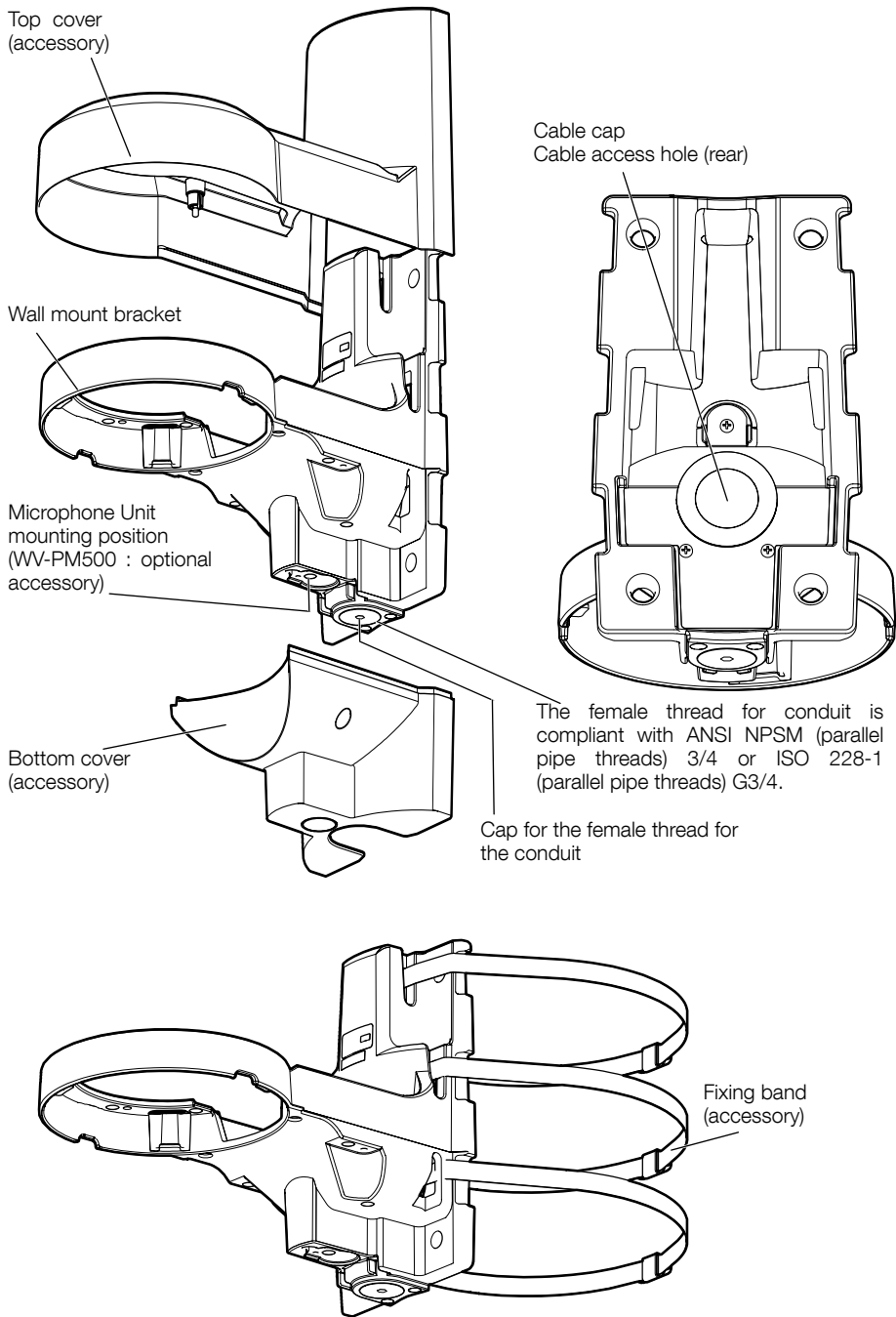
■ When installing the pole

- Torque wrench.....1 pc.
- Gloves.....1 pair



- In order to tighten the fixing bands during installation, it's necessary to use torque wrench (locally procured).
- Please wear gloves during installation. Cutting off fixing bands may cut your fingers.

Parts and functions



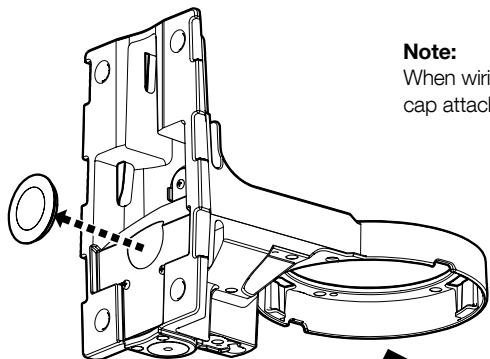
Installation

Step 1 Preparations

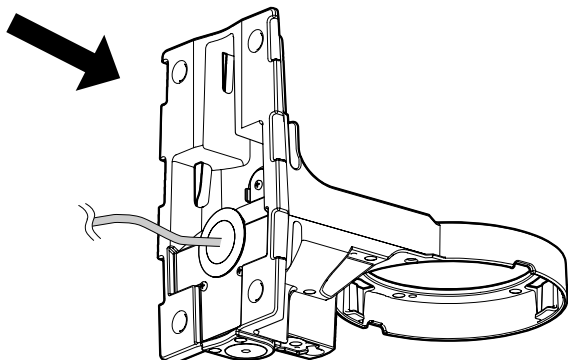
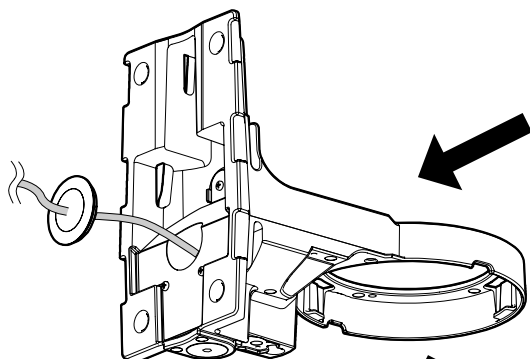
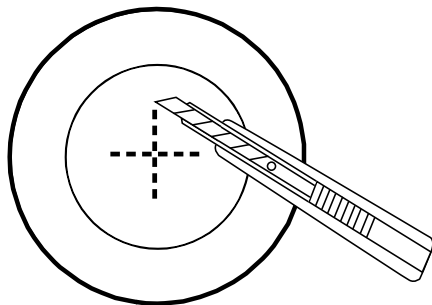
■ When wiring backwards

Note:

When wiring downward using a conduit, leave the cable cap attached to this product.

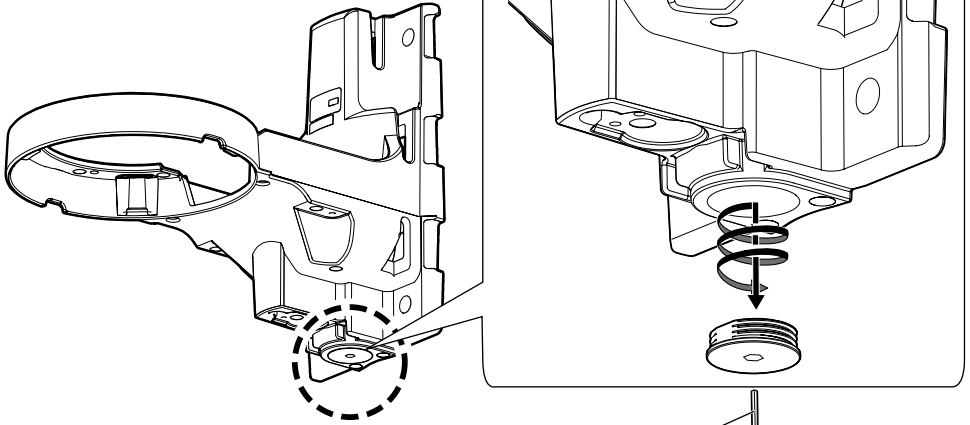


Make a slit in the center of the cable cap with a cutter.



Step 1 Preparations (Continued)

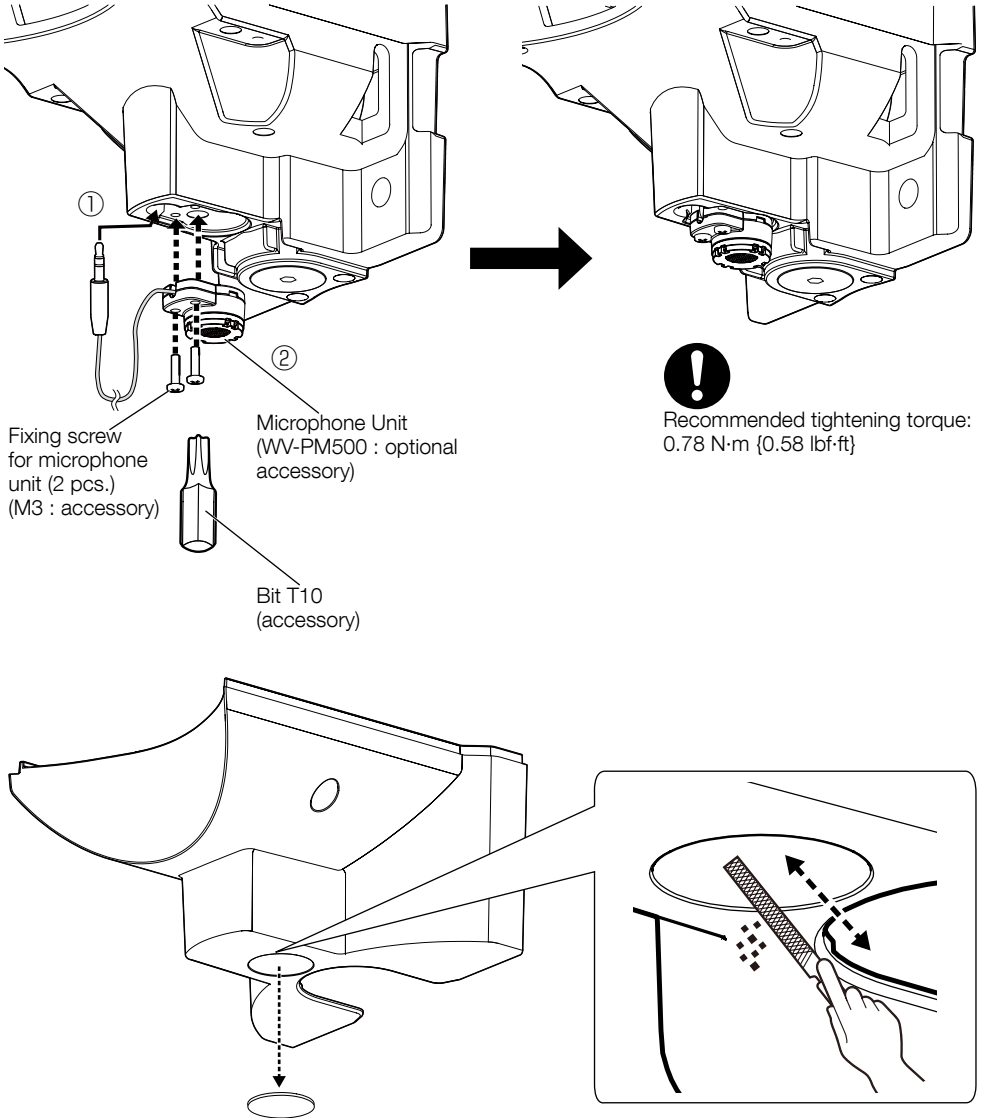
■ When wiring downward



5 mm (3/16 inches)
hexagon wrench
(locally procured)

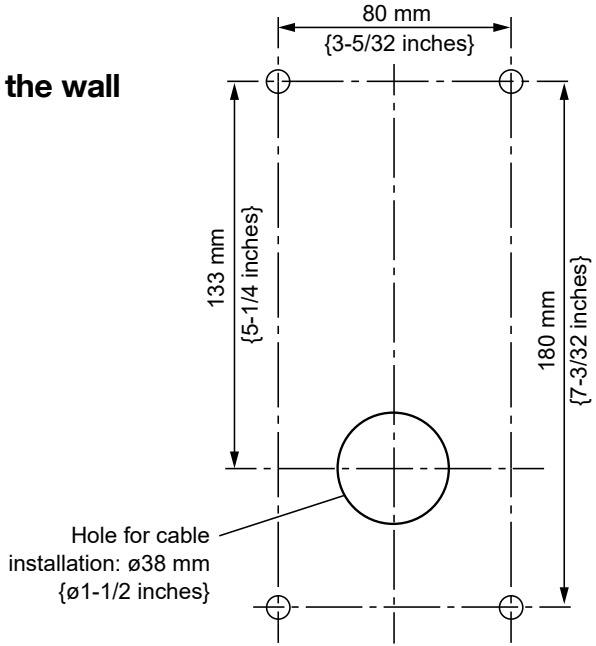
Step 1 Preparations (Continued)

■ When using a Microphone Unit

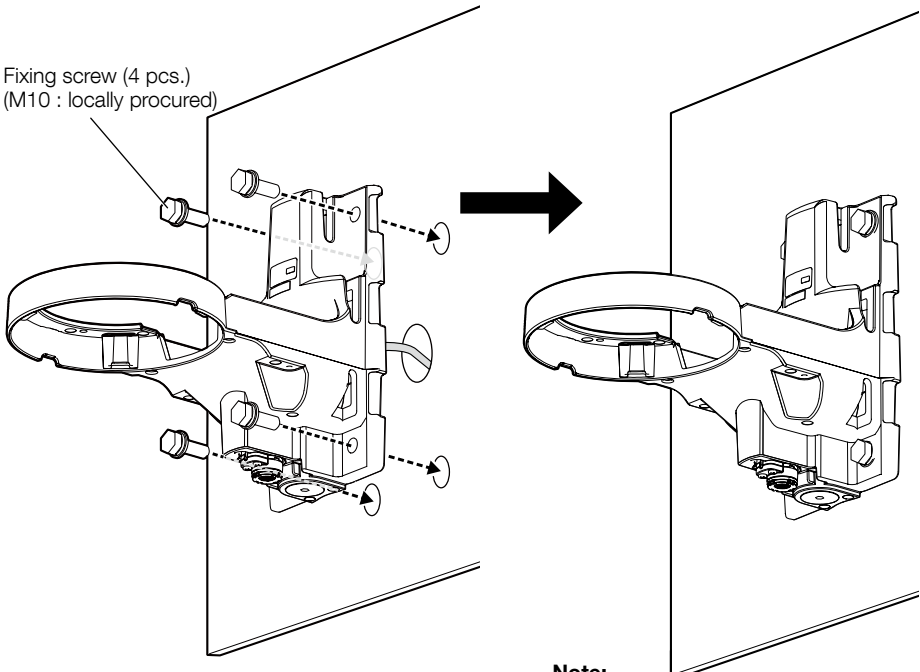


Step 2

■ When installing on the wall



Fixing screw (4 pcs.)
(M10 : locally procured)



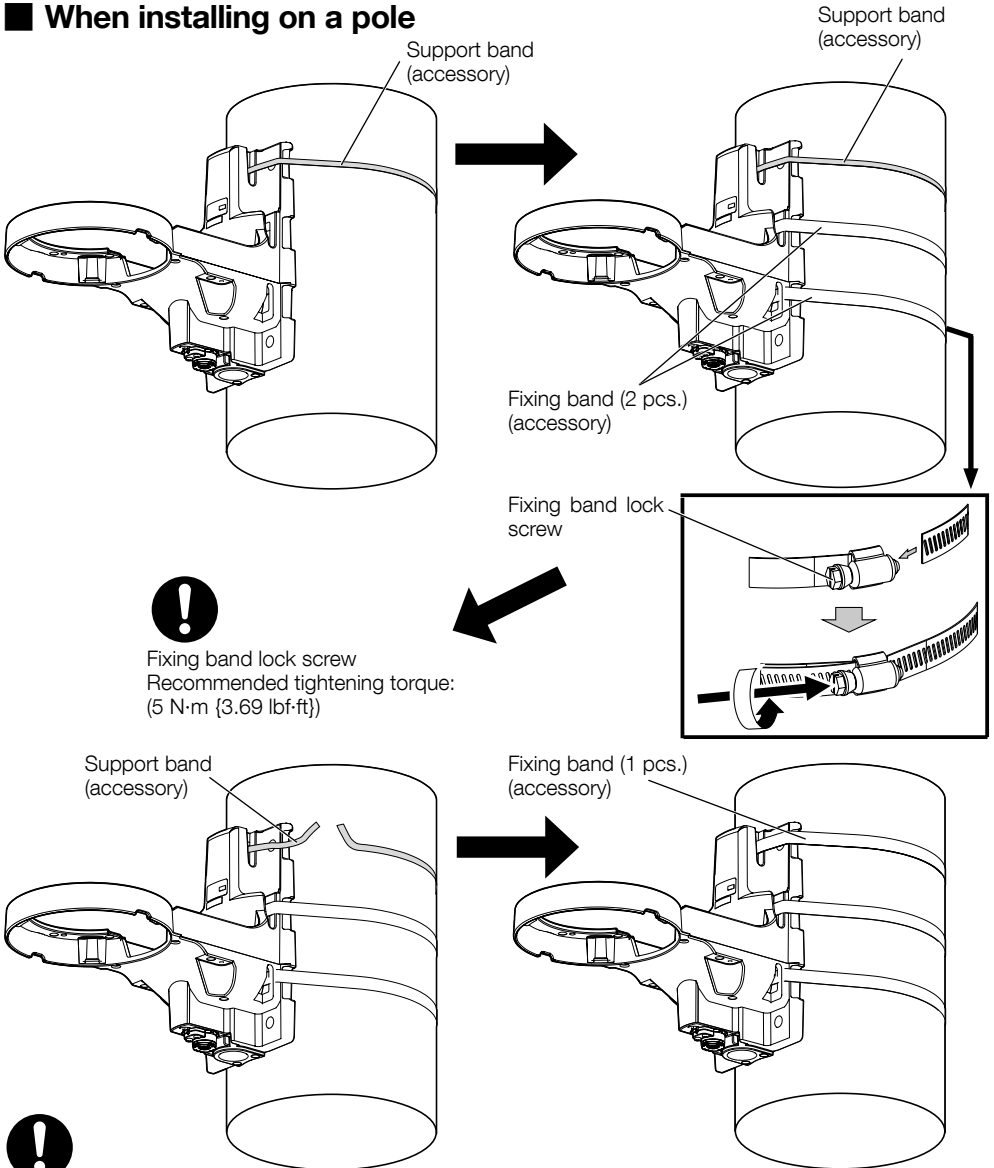
Minimum pull-out strength:
823 N {185 lbf} /per 1 pc.

Note:

For wall installation, do not use the attached fixing bands.

Step 2 (Continued)

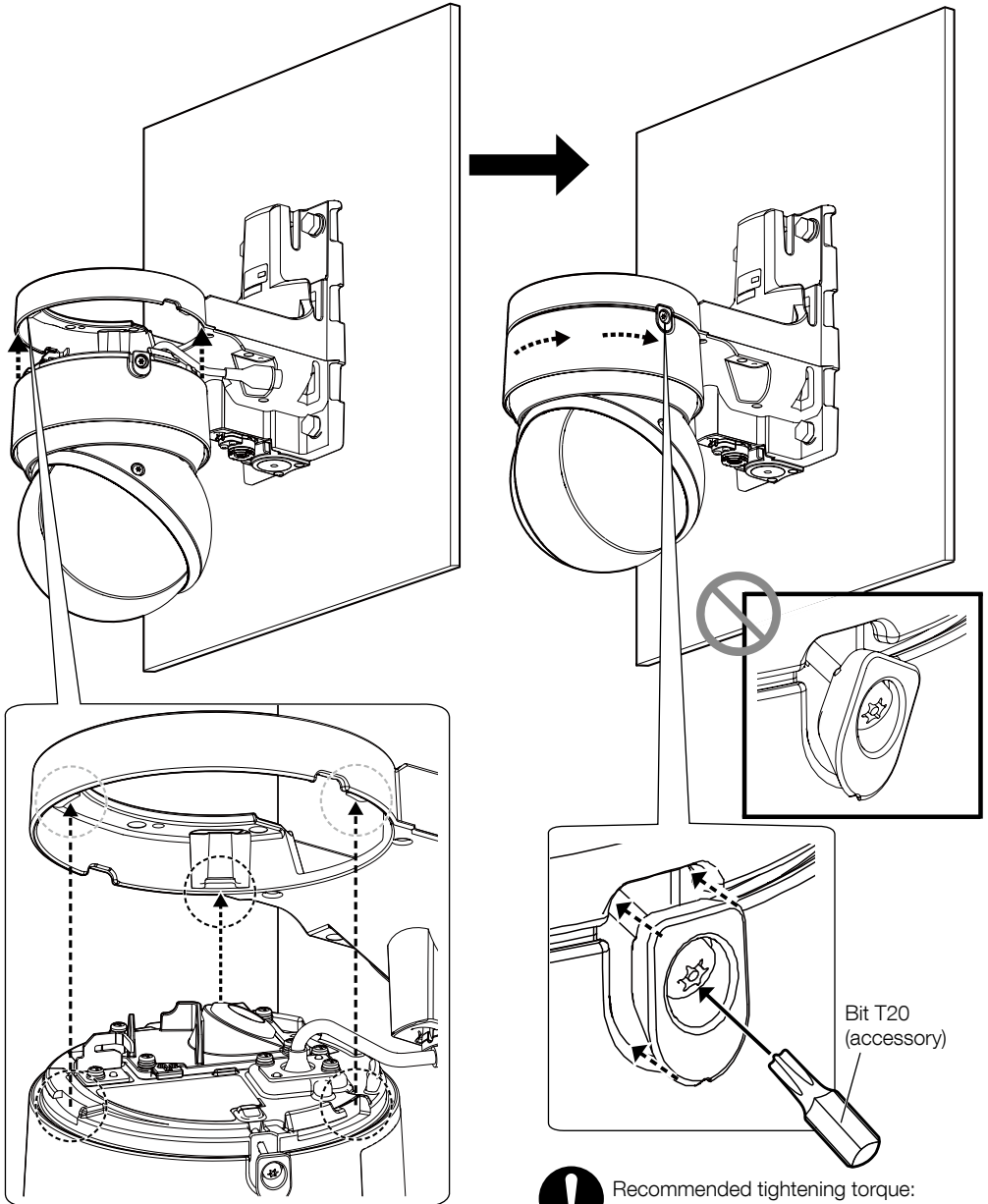
■ When installing on a pole



- During installation, please rotate fixing band to adjust its position and make sure the fixing band lock screw is located on the surface of the pole.
- During installation, please note that the cable is not placed between the fixing bands and the pole.
- For the remaining part of fixing bands, leave approximate 30 mm to 70 mm {1-3/16 inches to 2-3/4 inches} in the part of fixing band lock screw and use a tool (locally procured) to cut off the remaining part. Please treat the cut-off part to prevent injury.

Step 3

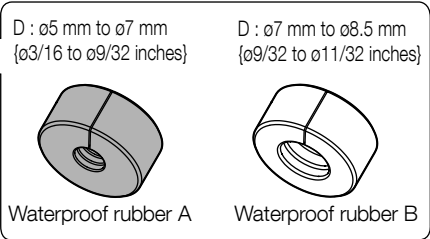
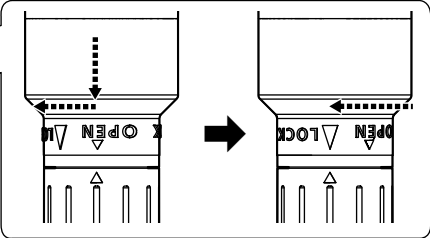
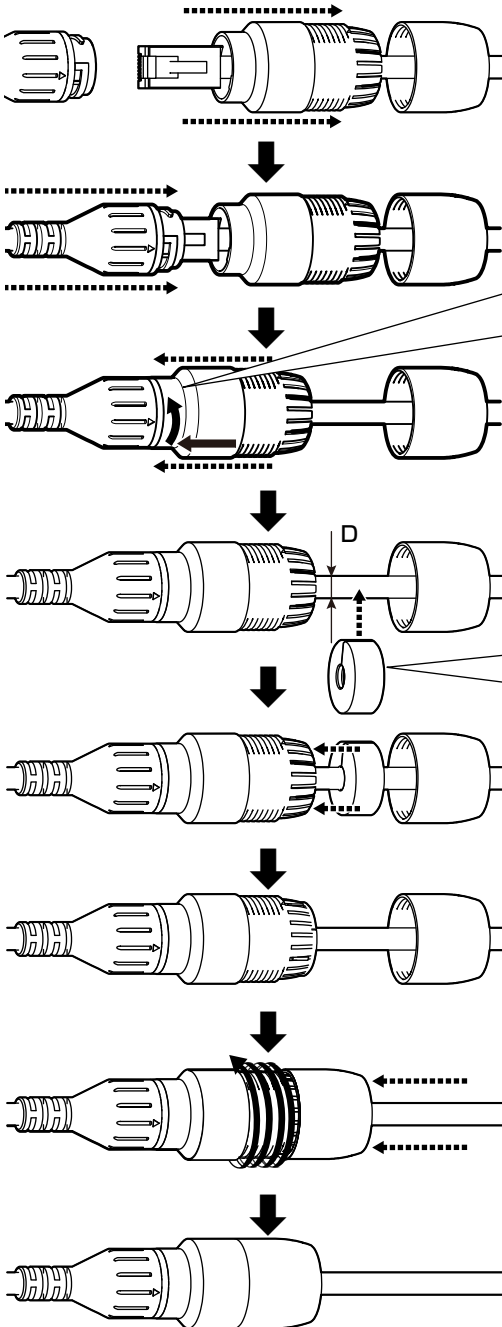
- ! Before temporarily securing the camera to the bracket, remove the tape securing the left and right wedge sections and ensure that the threads are not caught.



- ! Recommended tightening torque:
0.78 N·m {0.58 lbf·ft}

Step 4

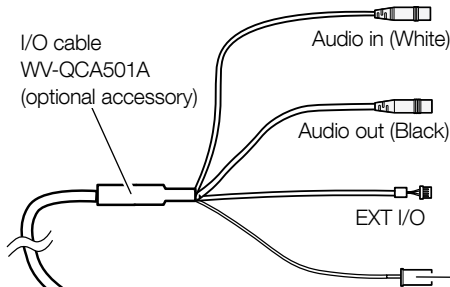
RJ45 waterproof connector



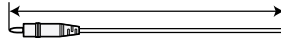
* If necessary, reinforce waterproofing with waterproof tape (camera accessory). Please note that using waterproof tape may make wiring difficult.

Step 5

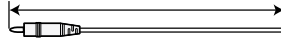
When using an I/O cable



< 1 m {3.28 feet} (Mic)
< 10 m {32.8 feet} (Line)



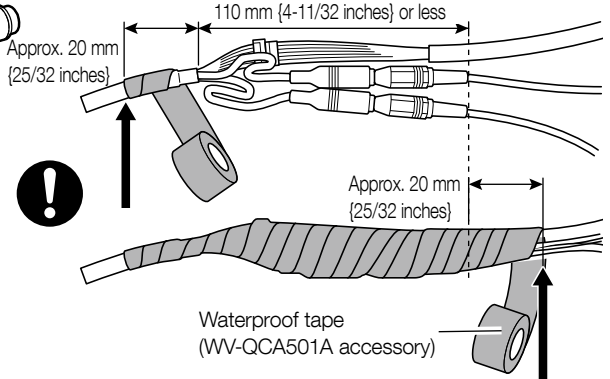
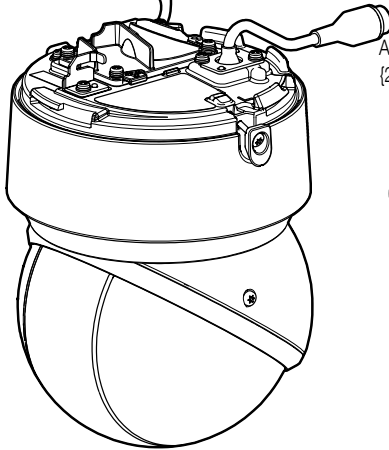
< 10 m {32.8 feet}



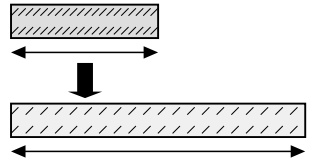
4P alarm cable
(WV-QCA501A accessory)



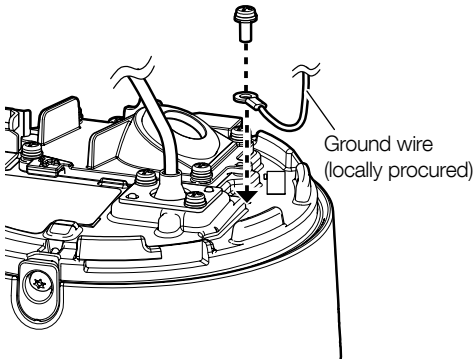
- This cable is not to be used. Apply waterproofing also to this cable as well as other cables.



Stretch the waterproof tape by about twice the length to use.



Ground wire



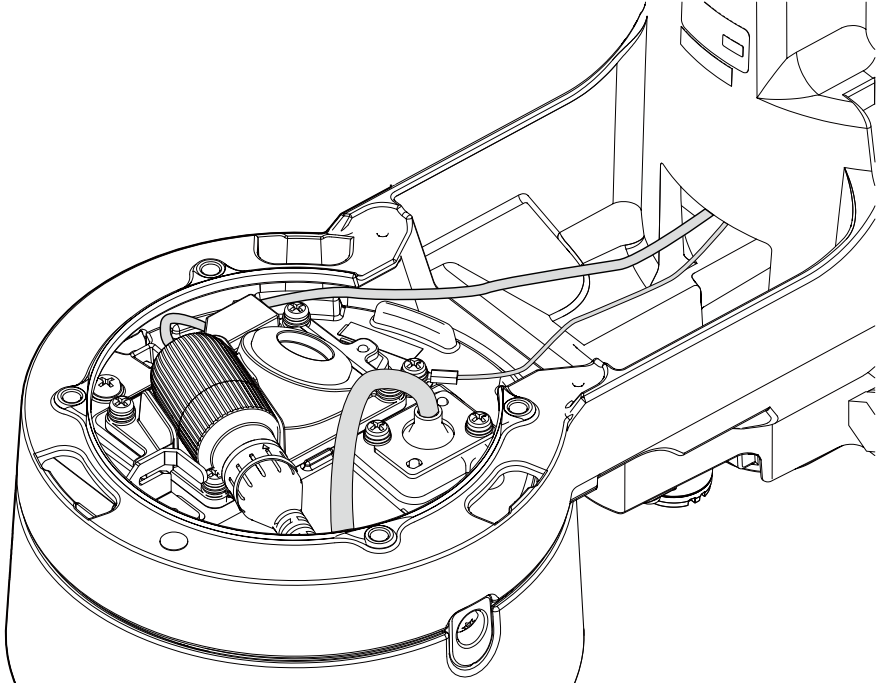
Technical information website
"Countermeasure for Lightning Surge"
<Control No.:C0121>



Recommended tightening torque:
0.78 N·m {0.58 lbf·ft}

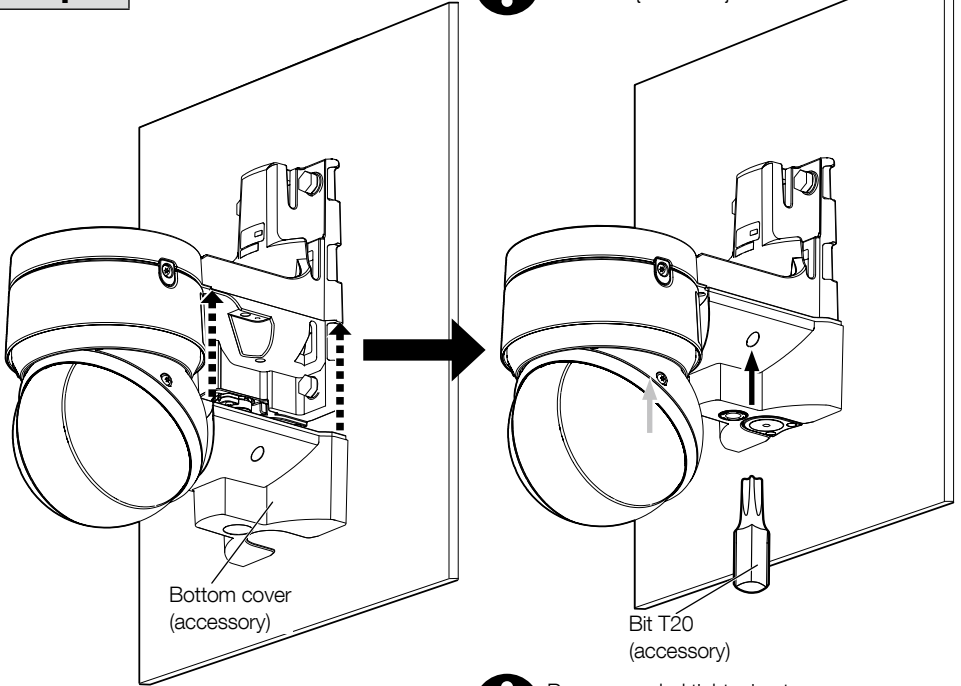
Step 6

Wiring example when connecting only RJ45 network cable



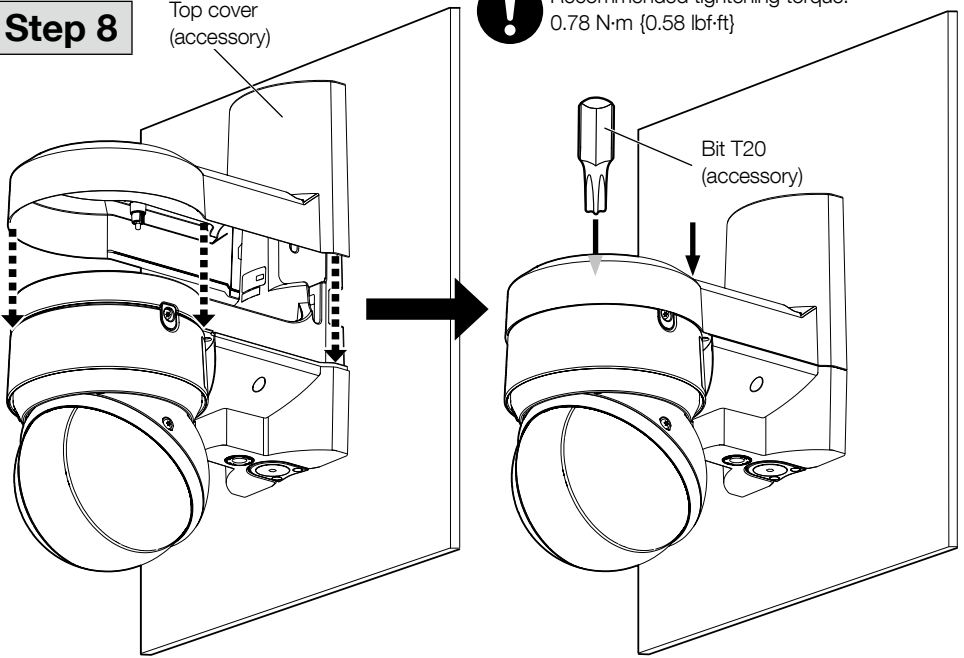
Step 7

! Recommended tightening torque:
0.78 N·m {0.58 lbf·ft}



Step 8

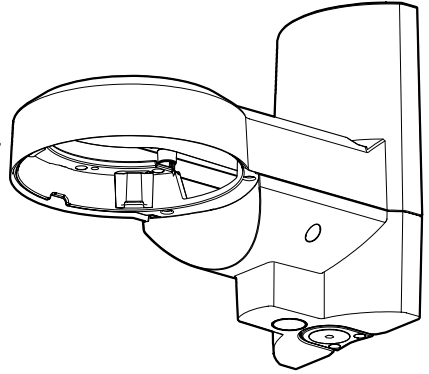
! Recommended tightening torque:
0.78 N·m {0.58 lbf·ft}



取扱説明書 設置ガイド

工事説明付き

カメラ壁取付金具 品番 WV-QWL502-W



このたびは、弊社製品をお買い上げいただき、まことにありがとうございます。

- 取扱説明書をよくお読みのうえ、正しく安全にお使いください。
- ご使用前に「安全上のご注意」を必ずお読みください。
- この取扱説明書は大切に保存してください。
- 製品の改良などにより、ご使用上影響のない範囲で、記載されている外観などが実際の製品と異なる場合があります。

取扱説明書に記載されていない方法や、指定の部品を使用しない方法で施工されたこと、および現地調達の部品など本機以外の要因により事故や損害が生じたときには、当社では責任を負えません。また、その施工が原因で故障が生じた場合は、製品保証の対象外となります。

i-PRO製品の「お問い合わせ」については、以下の弊社サポートウェブサイトを参照してください。

https://i-pro.com/jp/ja/support_portal

※「日本エリア」でお使いの場合に限ります。日本以外でお使いの場合のサービスはいたしかねます。

取扱説明書に記載されている「<管理番号：Cxxxx>」は、以下の弊社技術情報ウェブサイト内で該当する情報を検索する際に使用する番号です。

https://i-pro.com/jp/ja/support_portal/technical_information



i-PRO株式会社

<https://www.i-pro.com/>

注意：

- 取扱説明書をよくお読みのうえ、正しく安全にお使いください。

注記：


- 本金具は子供がいる可能性のある場所での使用には適していません。
- 一般の人が容易に触れることができる場所への設置はしないでください。
- 設置に必要なねじやそのほかの部材などの情報については本書の該当部分を参照してください。


安全上のご注意

必ずお守りください

人への危害、財産の損害を防止するため、必ずお守りいただくことを説明しています。

■ 誤った使い方をしたときに生じる危害や損害の程度を区分して、説明しています。

 **警告** 「死亡や重傷を負うおそれがある内容」です。

 **注意** 「軽傷を負うことや、財産の損害が発生するおそれがある内容」です。

■ お守りいただく内容を次の図記号で説明しています。(次は図記号の例です)



してはいけない内容です。



実行しなければならない内容です。

警告



- **ぶら下がらない。足場代わりにしない**
(けがや事故の原因となります。)
- **専用カメラ以外は取り付けない**
(落下によるけがや事故の原因となります)



- **工事は販売店に依頼する**
(工事には技術と経験が必要です。火災、感電、けが、器物損壊の原因となります。)
⇒ 必ず販売店に依頼してください。
- **付属の取付金具を使用する (ポール設置時のみ)**
(落下によるけがや事故の原因となります。)
⇒ 設置の際は、付属の取付金具を使用してください。
- **ねじやボルトは指定されたトルクで締め付ける**
(落下によるけがや事故の原因となります。)
- **設置の説明にしたがって設置面またはポールにしっかり取り付ける**
(けがや事故の原因となります。)

注意



- **金属のエッジで手をこすらない**
(強くこするとけがの原因となります。)

本金具をご使用の際は、取り付けるカメラの取扱説明書に記載された「安全上のご注意」とあわせてお読みください。

商品概要

本金具はカメラ壁取付金具です。カメラを壁面に取り付けたり、ポールに固定して使用する際に使用します。



取り付け可能なカメラの最新情報 <管理番号：C0501>

仕様

| | |
|--------|-------------------------------|
| 使用温度範囲 | -50℃～+60℃ |
| 寸法 | 幅：166 mm／高さ：230 mm／奥行き：287 mm |
| 質量 | 約 2.1 kg（固定用バンド170 gを含む） |
| 仕上げ | アルミダイカスト／PC樹脂 i-PROホワイト |

設置上のお願

■ 設置工事は電気設備技術基準に従って実施してください。

本金具の設置・接続を始める前に必要な周辺機器やケーブルを確認し、準備してください。接続する前に、カメラ、PCなど接続する機器の電源を切ってください。

■ 傷害防止のため、本金具は、設置の説明に従って設置面またはポールにしっかりと取り付ける必要があります。

■ 取り付け可能なポールについて

- 本金具は、設置場所の振動・風などの影響を考慮し、必要な強度を有するポールに取り付けてください。

取り付け可能なポール：丸形状 ポール(ø80 mm～ø200 mm)

- 強度不足や経年変化のある木材や樹脂ポールなどには取り付けないでください。
- 本金具を設置後は1年に1回をめやすに、以下の内容についてご確認ください。異常が発見された場合は販売店または施工業者にご連絡ください。
 - ・ 取り付け状態が傾いたり、ゆがんだり、ずれたりしていないこと。
 - ・ 本金具および固定用バンドの破損や、著しい錆びなどが発生していないこと。

■ ポールへの取り付け方法について

- 本金具は丸いポールへの取り付け専用金具です。
- 本金具はポールへ3本の固定用バンドの締付ねじを締め付けて固定します。必ず下記の締め付けトルクを確保し、確実に固定してください。

推奨締付トルク：5 N・m {51.0 kgf・cm}

重要

- ねじを限界トルク以上で締めないで下さい。絞め過ぎの場合は固定用バンドの締付ねじが破損する場合があります。締付ねじが破損した固定用バンドは使用しないでください。限界締付トルク：7.5 N・m {76.5 kgf・cm}

- 固定用バンドはポールに対して垂直に取り付けてください。固定用バンドを傾けて取り付けたら、緩みが発生し落下の原因となります。
- 設置時に固定用バンドの強度に影響がある部分には傷が入らないようにご注意ください。
- 滑りやすい塗装やコーティングされたポールに取り付ける場合は、回転ずれに注意して取り付けて下さい。
- 取付完了後、固定用バンドの緩み・ガタつき・回転ずれなどが無いことを確認してください。異常がある場合は増し締めを行ってください。

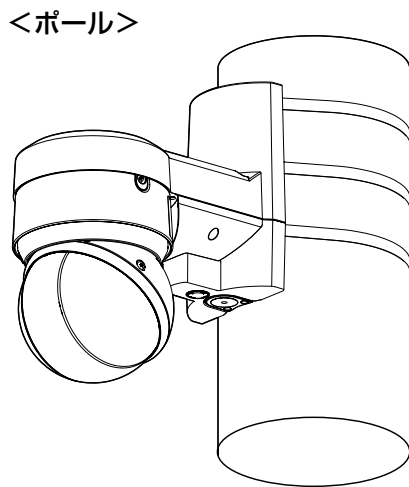
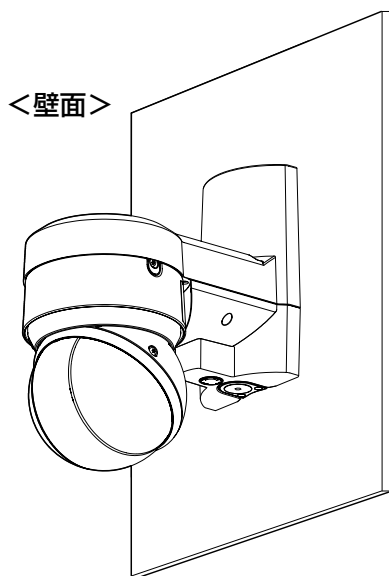
■設置前にご確認ください

変形した取付金具・損傷した部品を使って本金具を設置すると、落下の危険性があります。設置開始前に本金具および固定用バンドの外観を必ずご確認ください。

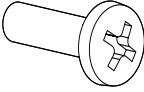
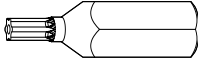
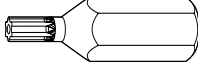
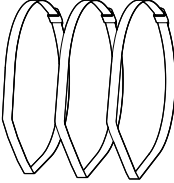
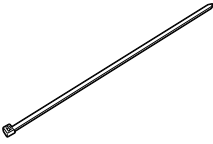
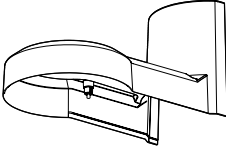
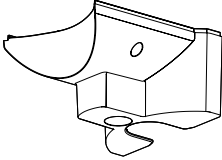
■取付ねじの締め付けについて

- カメラを本金具に固定するねじは、しっかりと締め付けてください。
- インパクトドライバーは使用しないでください。ねじの破損の原因となります。
- ねじはまっすぐ締めてください。締めたあとは、目視にて、ガタつきがなく、しっかりと締められていることを確認してください。

■本金具を使用しなくなった場合は放置せず、必ず撤去してください。



付属品をご確認ください

| | | |
|---|--|--|
|  <p>マイクユニット用 固定ねじ x3 (うち1本は予備)</p> |  <p>ビット(六角対辺 6.35mm T20) x1</p> |  <p>ビット(六角対辺 6.35mm T10) x1</p> |
|  <p>固定用バンド x3</p> | |  <p>補助バンド x1</p> |
|  <p>上カバー x1</p> |  <p>下カバー x1</p> | |

付属品以外に必要なもの

■ 壁面に設置する場合

・ 固定ねじ (M10) またはアンカー4本



- 最低引抜強度・・・823 N {84 kgf} /1本あたり
- 最低引抜強度の考え方については弊社技術情報ウェブサイト<管理番号：CO120>を参照してください。
- ねじの種類は取付場所の材質に合わせて選択してください。木ねじおよびくぎは使用しないでください。

■ ポールに設置する場合

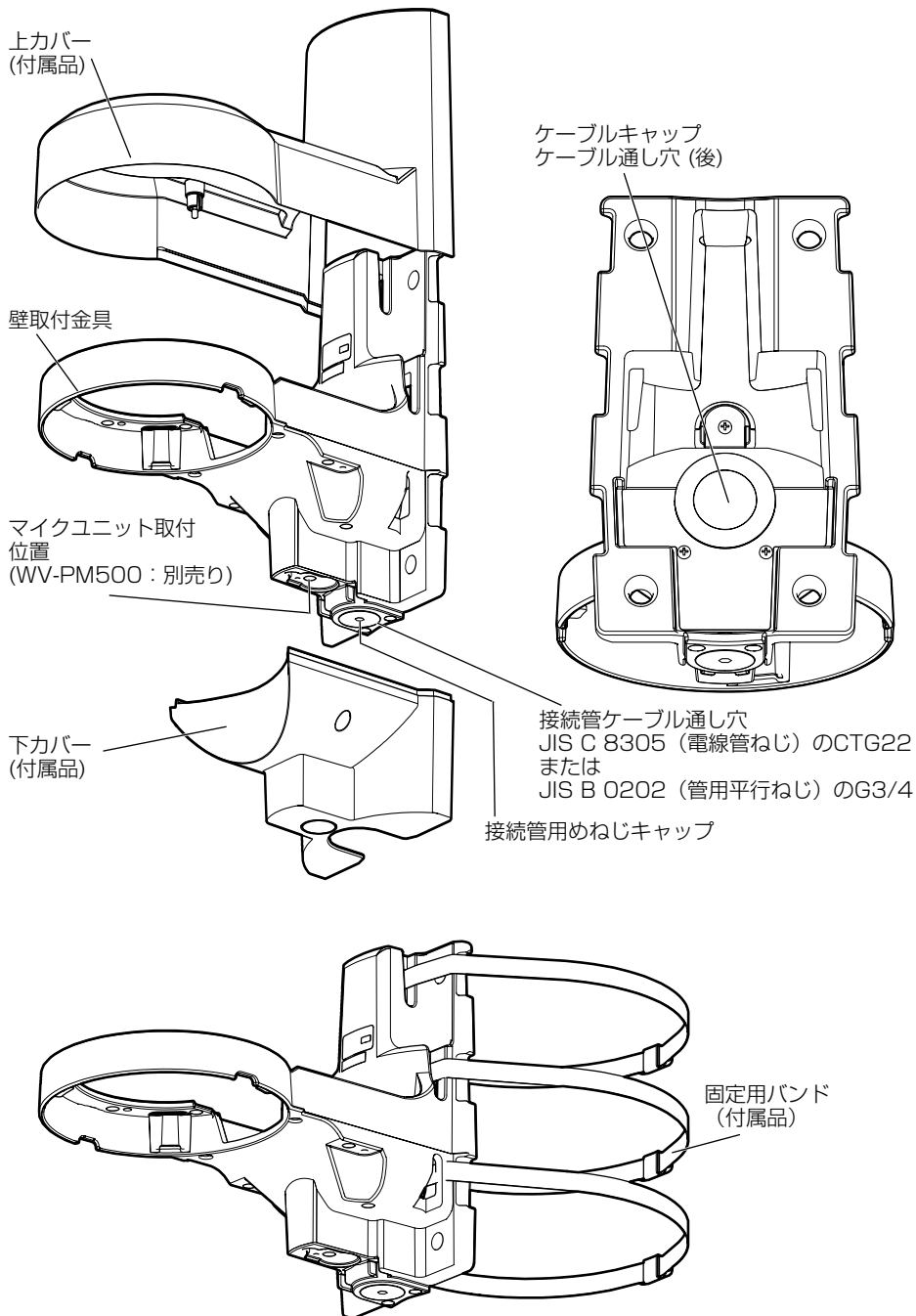
・ トルクレンチ1本

・ 手袋などの防護具1組



- トルクレンチは、固定用バンドを締め付けるために必要です。
- 設置作業時は、手袋などの防護具をして作業してください。バンド切断部などで手指を切る原因となります。

各部の名前



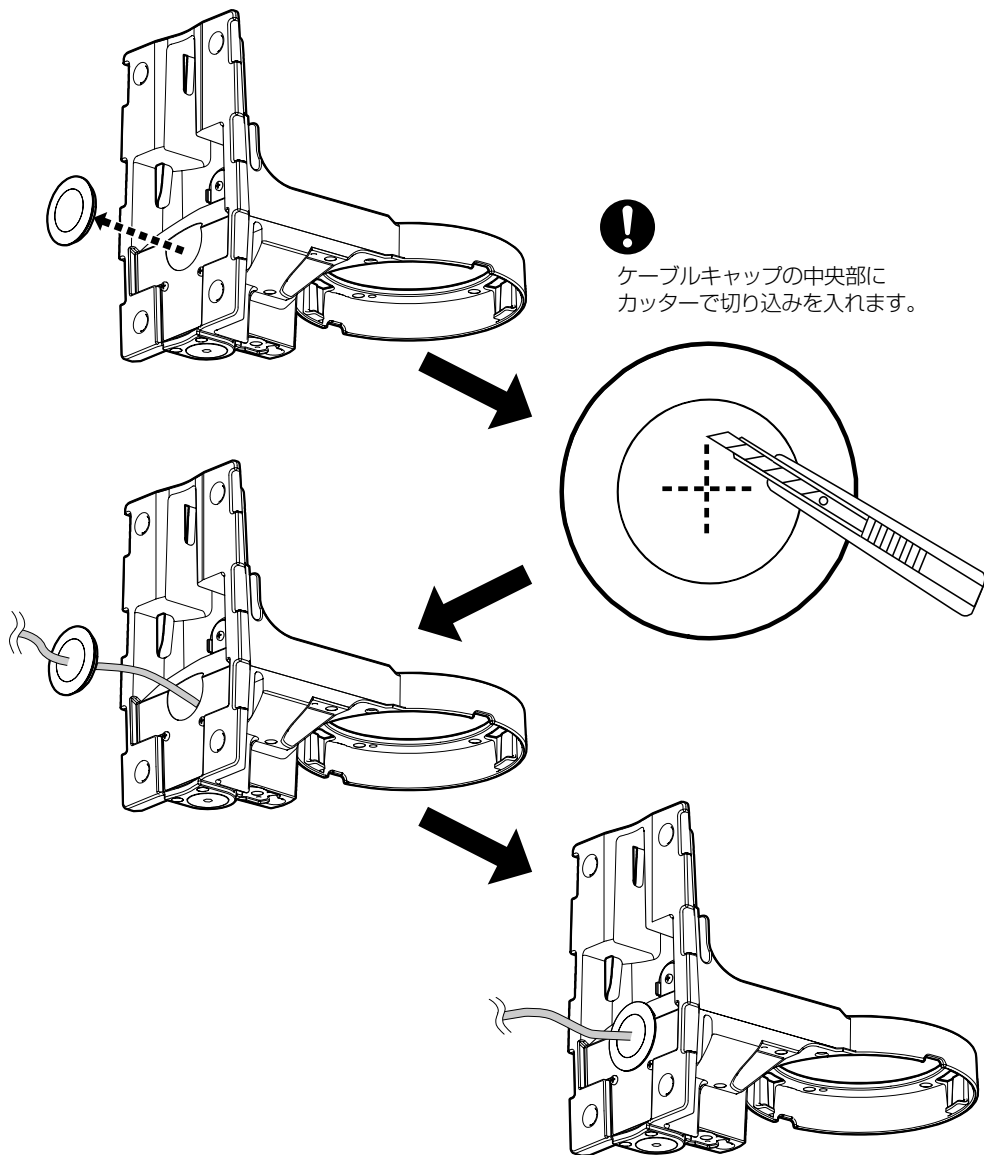
設置する

Step 1 前準備

■後面へ配線する場合

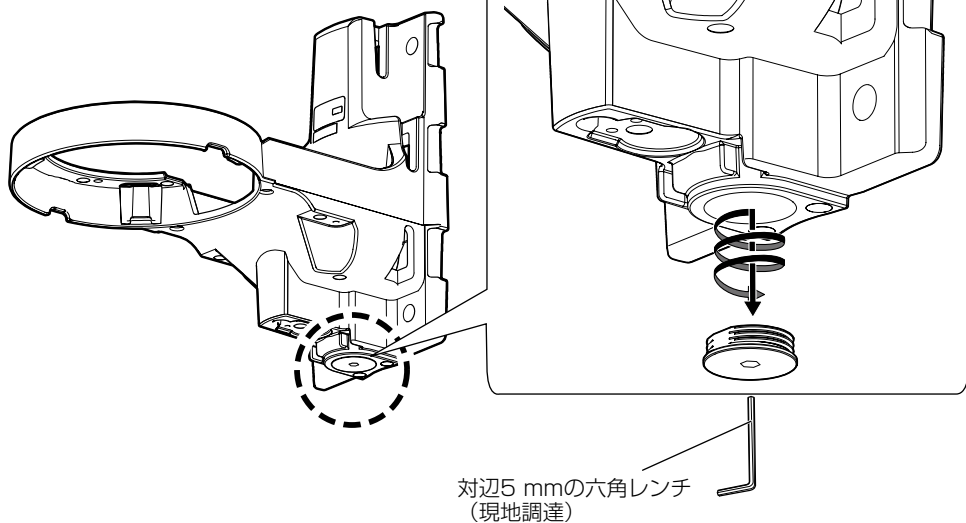
メモ：

接続管を使って下方向へ配線する場合は、ケーブルキャップは、
本金具に付けたままでご使用ください。



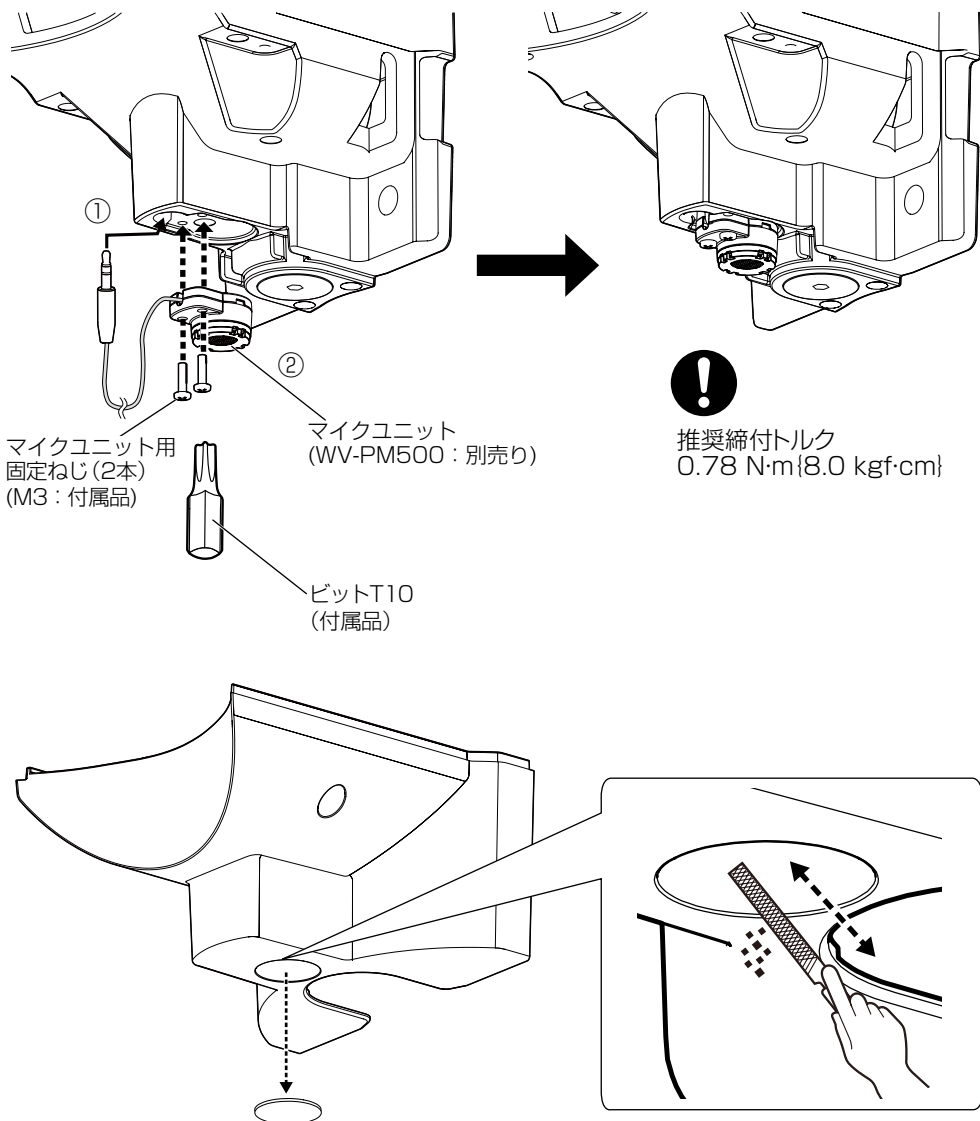
Step 1 前準備(つづき)

■下方へ配線する場合



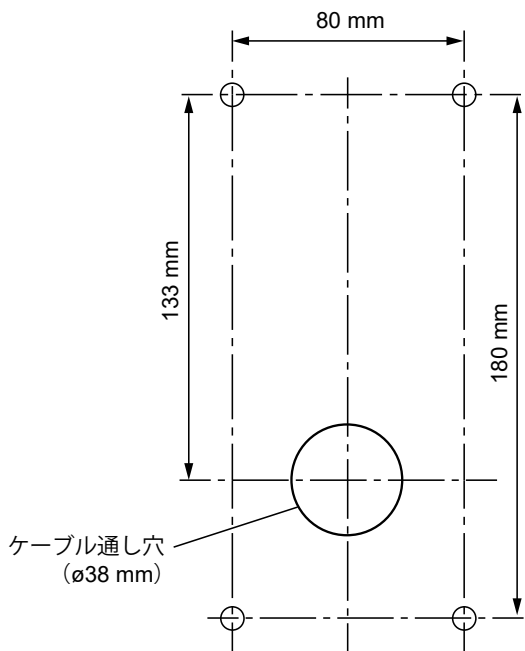
Step 1 前準備(つづき)

■外部マイクを使用する場合

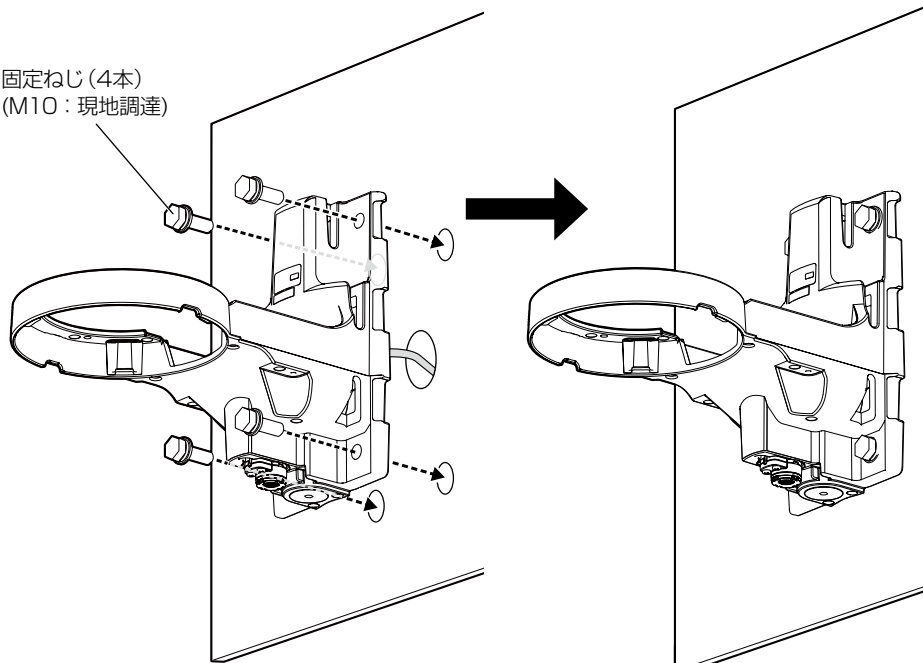


Step 2

■壁面に設置する場合



固定ねじ (4本)
(M10: 現地調達)

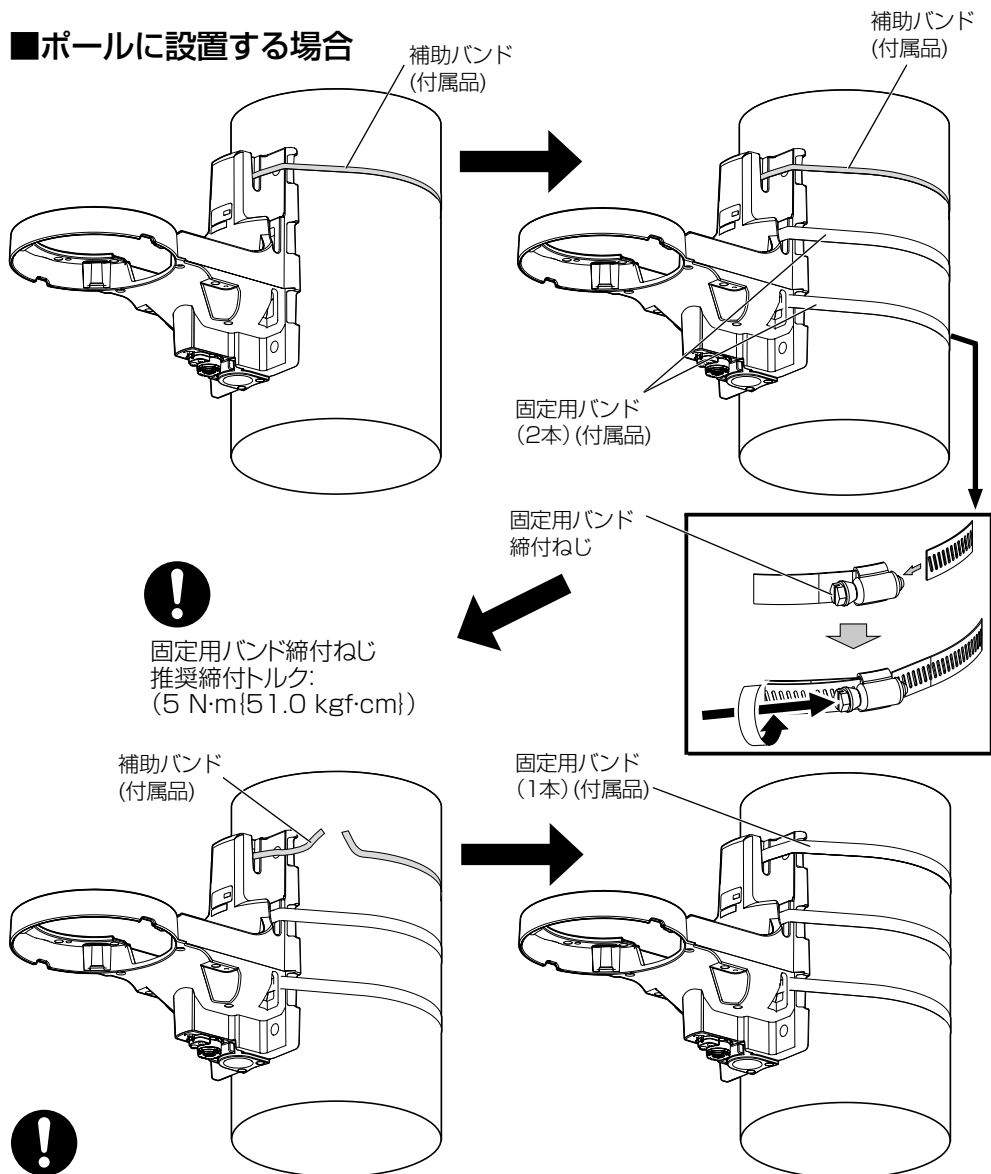


最低引抜強度:
823 N (84 kgf) (1本あたり)

メモ:
壁面設置の場合は、付属の固定用バンド
は使用しません。

Step 2 (つづき)

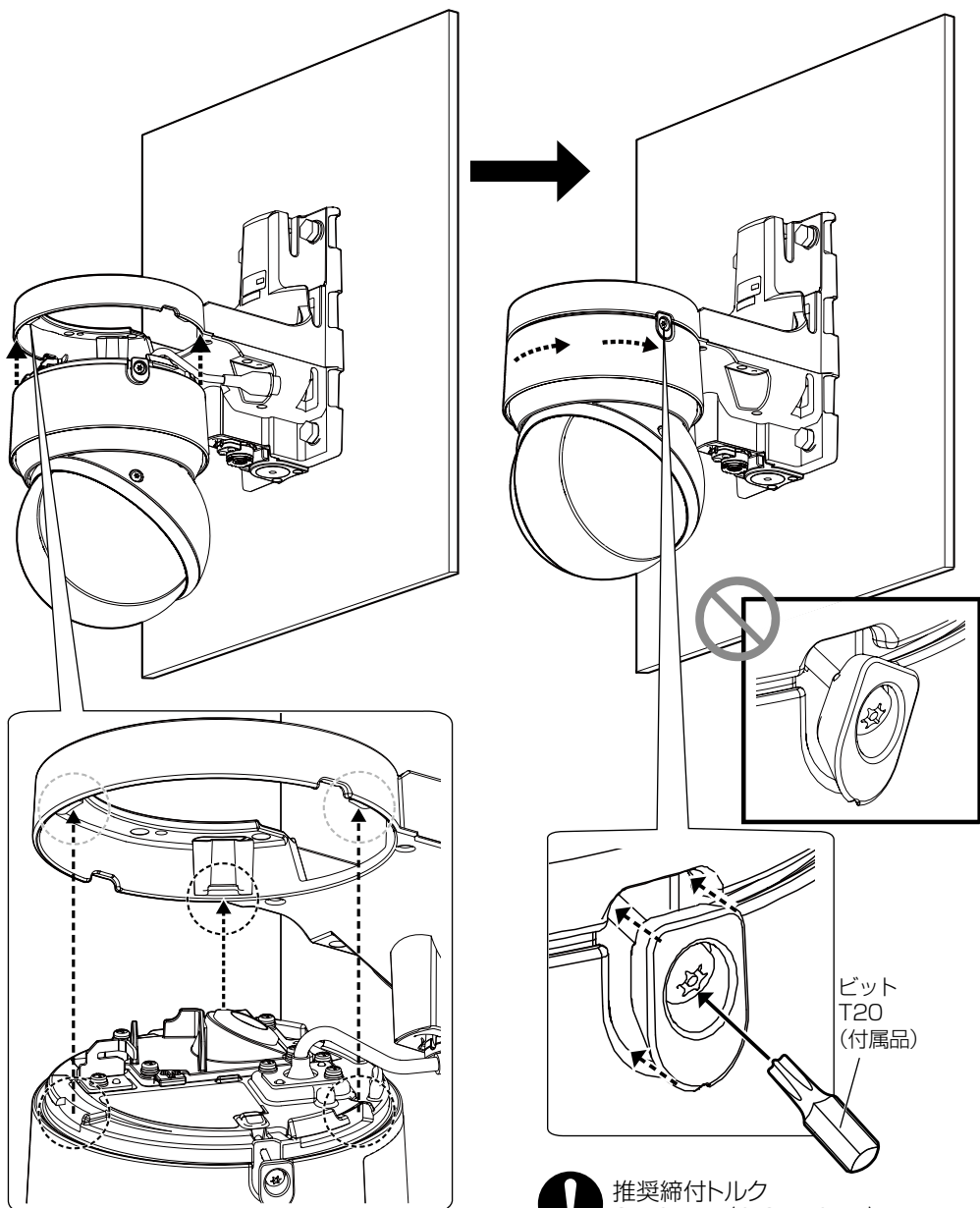
■ポールに設置する場合



- 取り付け時、固定用バンド締付ねじ部分がポールに接する位置になるように固定用バンドを回して位置を調整してください。
- 本金具の固定用バンド通し穴に固定用バンドを通した時、ケーブルが固定用バンドとポールの間にはさまれないように注意してください。
- 固定用バンドのあまり部分は、工具(現地調達)を使って固定用バンド締付ねじ頭の部分から約30 mm~70 mm残して切断し、怪我をしないように切断部を処理してください。

Step 3

- ❗ ● カメラを金具に仮固定する前に、左右のウェッジ部分を固定しているテープを剥がし、ねじ山がかかっていないことを確認してください。

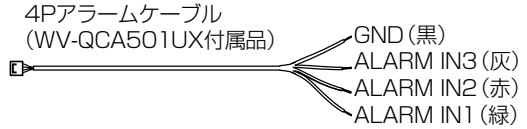
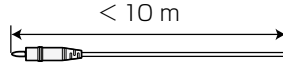
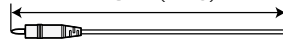
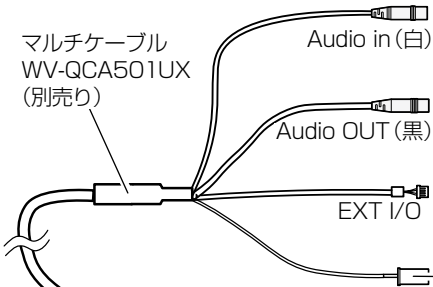


❗ 推奨締付トルク
0.78 N·m {8.0 kgf·cm}

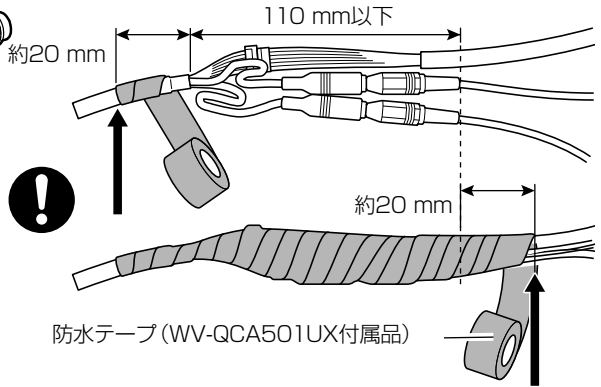
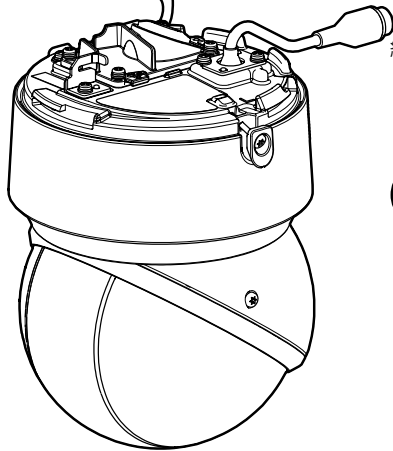
Step 5

■マルチケーブルを使用する場合

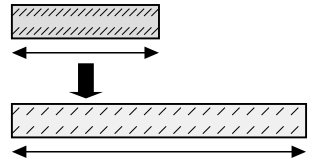
< 1 m (Mic)
< 10 m (Line)



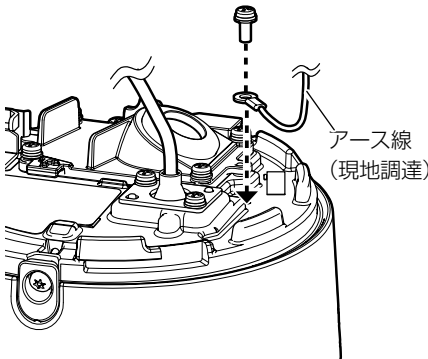
- このケーブルは使用しません。
ほかのケーブルと一緒に防水処理してください。



防水テープは約2倍に
伸ばして使用する



■アース線接続

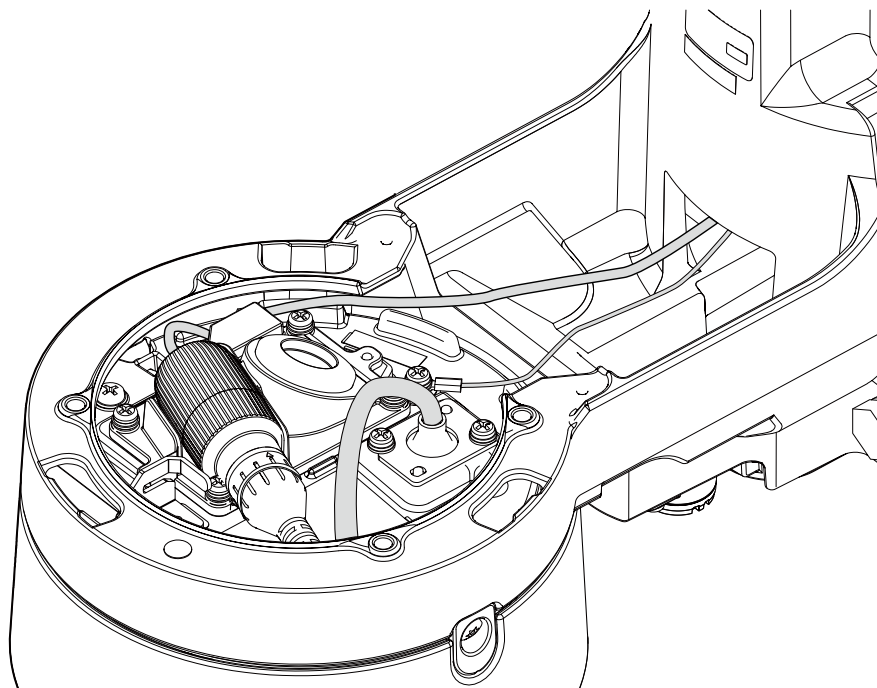


技術情報ウェブサイト
「雷サージ対策について」
<管理番号:C0121>



推奨締付トルク
0.78 N·m {8.0 kgf·cm}

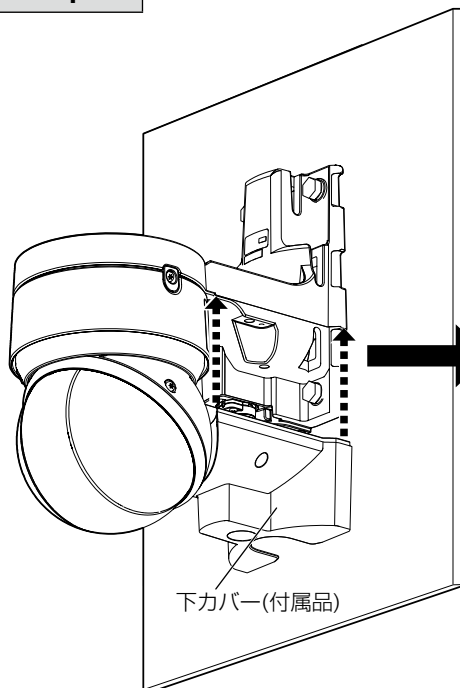
Step 6 RJ45ネットワークケーブルのみを接続する場合の配線例



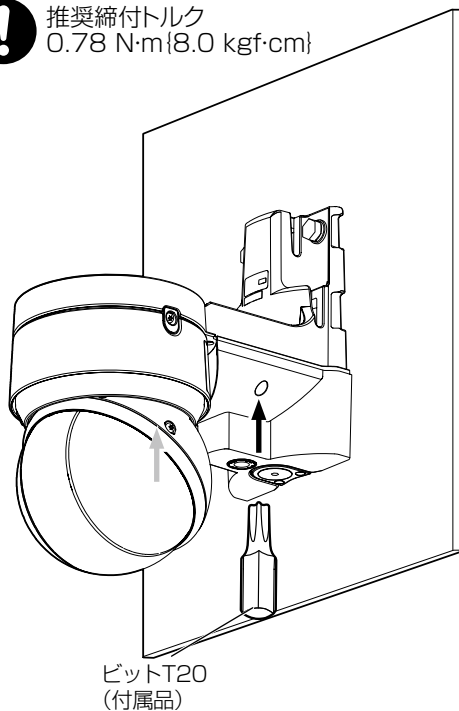
Step 7



推奨締付トルク
0.78 N·m{8.0 kgf·cm}



下カバー(付属品)

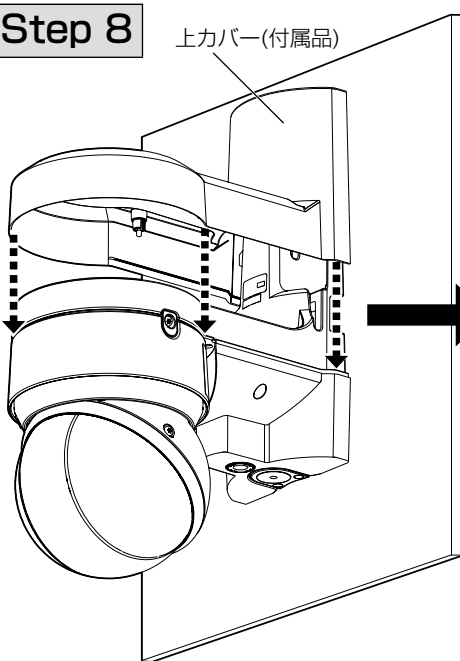


ビットT20
(付属品)

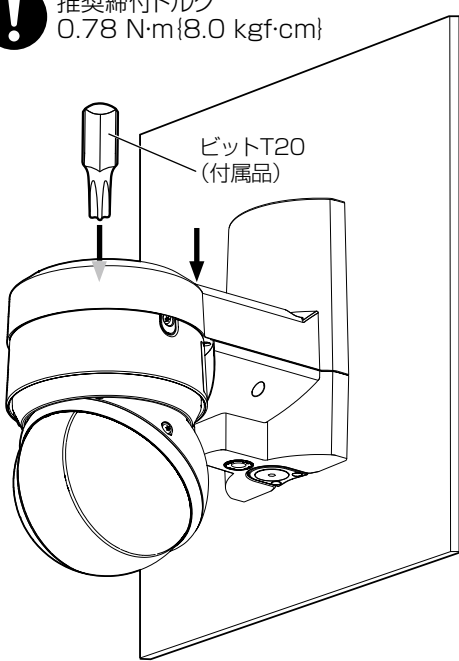
Step 8



推奨締付トルク
0.78 N·m{8.0 kgf·cm}



上カバー(付属品)



ビットT20
(付属品)